

Instrucciones de Montaje

RIS

L'ECHELLE
EUROPEENNE

Conforme a las normas EN 14122-2, EN 14122-3 y EN 131-7 (balanceo lateral)

Tiempo de montaje: 40 minutos

Herramientas:

- Llave de 13 / atornilladora con broca de 13
- Destornillador de estrella / Atornillador - taladrador de percusión con broca cruciforme
- Llave Allen 4mm
- Sierra (para cortar pasamanos)
- Taladradora con broca de 9 mm
- Mazo
- Sargento (tipo F)



NOT - C79 11/2020



Instrucciones de Montaje

RIS



Conforme a las normas EN 14122-2, EN 14122-3 y EN 131-7 (balanceo lateral)

ETAPAS DE MONTAJE:

ETAPA 1: Desembalar y diferenciar las diferentes partes del producto, aislar la plataforma y colocarla en la zona de montaje.

ETAPA 2: Colocar la plataforma sobre el borde de la misma y seguidamente posicionar la escalera al ras de la plataforma (antes del tapón).

CONSEJO: para facilitar el montaje, es posible mantener la escalera en posición colocando un sargento entre el último peldaño y la plataforma.

ETAPA 3: Montar el tramo de subida con el soporte de la barandilla, respetando el posicionamiento de los tornillos citados a continuación.

ATENCIÓN: Los tornillos utilizados para los soportes de la barandilla son tornillos Halfen M8x25.

ETAPA 4: Colocar el poste 86 del caballete frontal en posición, y ensamblarlo respetando el posicionamiento de los tornillos (halfen M8x25).

ETAPA 5: Montar las escuadras de soporte con los tornillos halfen M8x20 y las tuercas.

ETAPA 6: Una vez montado el conjunto, proceder a montar de manera idéntica el otro lateral dando la vuelta a la plataforma.

ETAPA 7: Colocar la plataforma en posición vertical para montar las bases móviles.

ETAPA 8: Preparar las 4 piezas de fijación al suelo preinstalando los tornillos halfen M8x20 + las tuercas M8 (repetir la operación en ambos lados).

ETAPA 9: Montar las piezas de fijación en los montantes de 86 en su ubicación (pre-dibujada en el tramo de subida, a ras del caballete frontal de soporte).

ETAPA 10: Por último, ensamblar las dos traviesas móviles colocándolas en la posición donde están las muescas.

ETAPA 11: Montar en el caballete el (los) tubo(s) aplastado(s) de refuerzo: posicionar las esquinas de las conexiones de los tubos sin apretar, y luego fijarlas a los montantes de 86 antes de apretar todo el conjunto.

Los ángulos de conexión se fijan con tornillos halfen M8x20 y tuercas de seguridad de freno M8, y los os tubos aplastados se fijan con tornillos Halfen M8x20 + tuercas de seguridad de freno M8.

Una vez que los tubos aplastados/perforados estén en posición, apretar todos los tornillos para dar rigidez al chasis.

Instrucciones de Montaje

RIS

L'ECHELLE
EUROPEENNE

Conforme a las normas EN 14122-2, EN 14122-3 y EN 131-7 (balanceo lateral)

ETAPAS DE MONTAJE:

ETAPA 12: Fijar los pasamanos y los tubos guarda-rodillas con los tornillos autorroscantes 5,5/25 según las dimensiones indicadas en el apéndice. Realizar la operación en el pasamanos y el guarda-rodillas en las 2 barandillas.

ETAPA 13: Colocar las barandillas de la plataforma en las piezas de recepción y apretar los tornillos.

Una vez que las barandillas estén colocadas, posicionar el zócalo a los postes de la barandilla con dos tornillos autorroscantes 5,5/25.

ETAPA 14: Después de cortar los tubos del pasamanos a las dimensiones adecuadas (véanse los dibujos de corte en el apéndice), ensamblar las barandillas con las piezas de racor del pasamanos (respetar las dimensiones de las fichas en el anexo).

ETAPA 15: A continuación, fijar las barandillas en el tramo de subida de la escalera según las dimensiones facilitadas (tornillos halfen M8x55 y tuercas M8).

ETAPA 16: Para los productos de 2, 3 y 4 peldaños, las barandillas de subida se sustituyen por rampas de acceso curvas; el montaje se realiza como una barandilla ensamblada.

ETAPA 17: Conectar la barandilla de la escalera a los postes de la plataforma con los tornillos autorroscantes 5,5/25 y el conjunto de tornillos HM8x60 + tuerca de seguridad de freno M8.

ETAPA 18: Montaje del kit de barandilla frontal:

Colocar los racord angulares, luego perforar el tubo con el racor (Ø5mm).

Unir el conjunto con 4 remaches de 4,8/16.

ETAPA 19: Unir los pasamanos y los guarda-rodillas. Utilizar los tornillos CHC M8X30 para el pasamanos y CHC M6X25 para los guarda-rodillas.

ETAPA 20: Fijar el zócalo frontal a la superficie de la plataforma con dos tornillos autorroscantes 5,5/25.

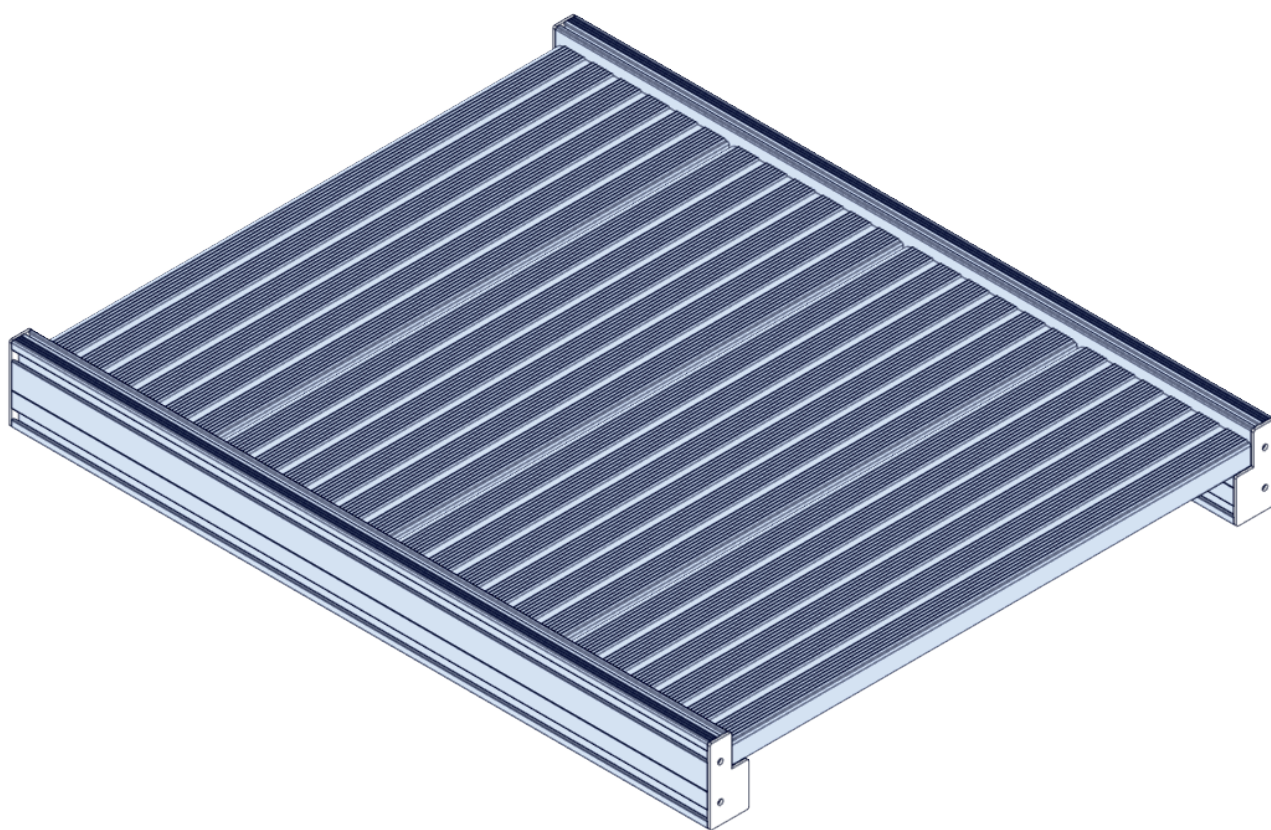
Instrucciones de Montaje

RIS

L'ECHELLE
EUROPEENNE

Conforme a las normas EN 14122-2, EN 14122-3 y EN 131-7 (balanceo lateral)

ETAPA 1 : Desembalar y diferenciar las diferentes partes del producto, aislar la plataforma y colocarla en la zona de montaje.



Instrucciones de Montaje

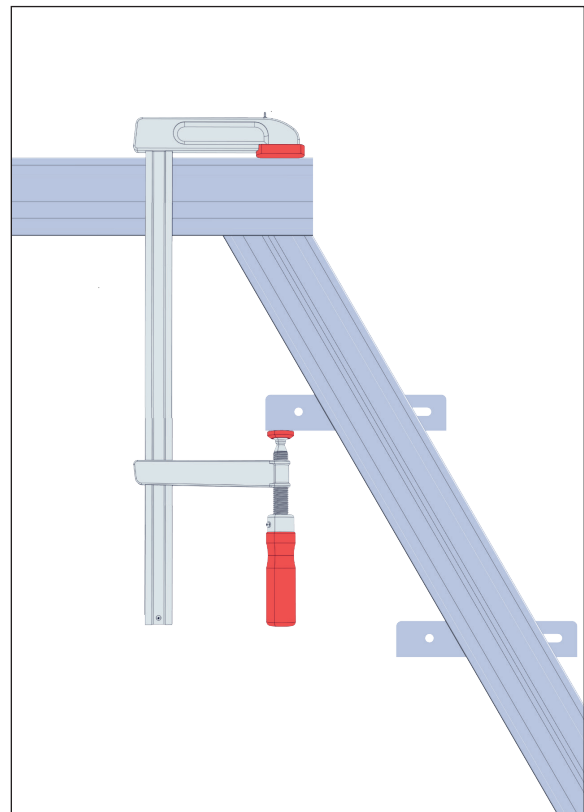
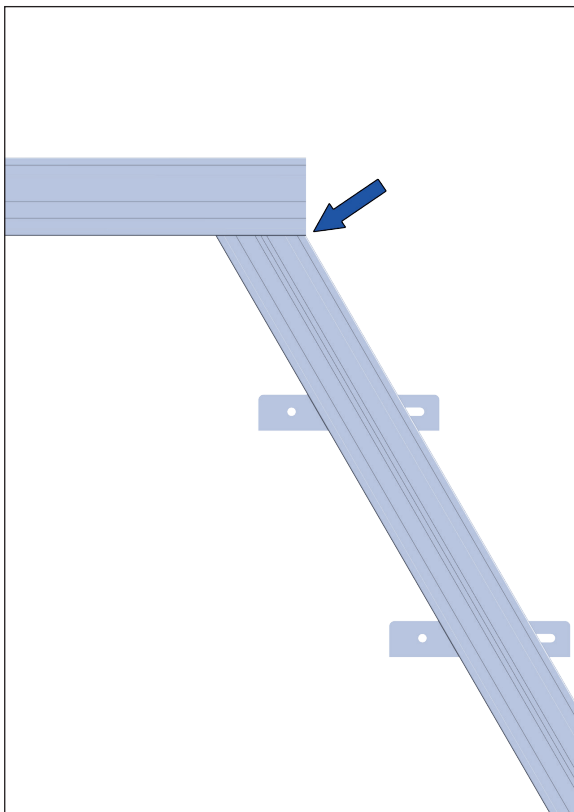
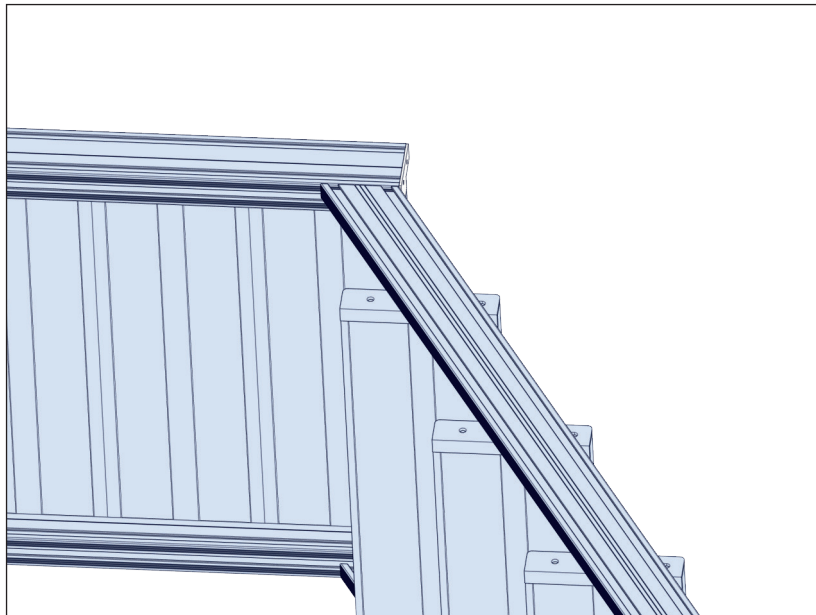
RIS

L'ECHELLE
EUROPEENNE

Conforme a las normas EN 14122-2, EN 14122-3 y EN 131-7 (balanceo lateral)

ETAPA 2: Colocar la plataforma sobre el borde de la misma y seguidamente posicionar la escalera al ras de la plataforma (antes del tapón).

CONSEJO: para facilitar el montaje, es posible mantener la escalera en posición colocando un sargento entre el último peldaño y la plataforma.



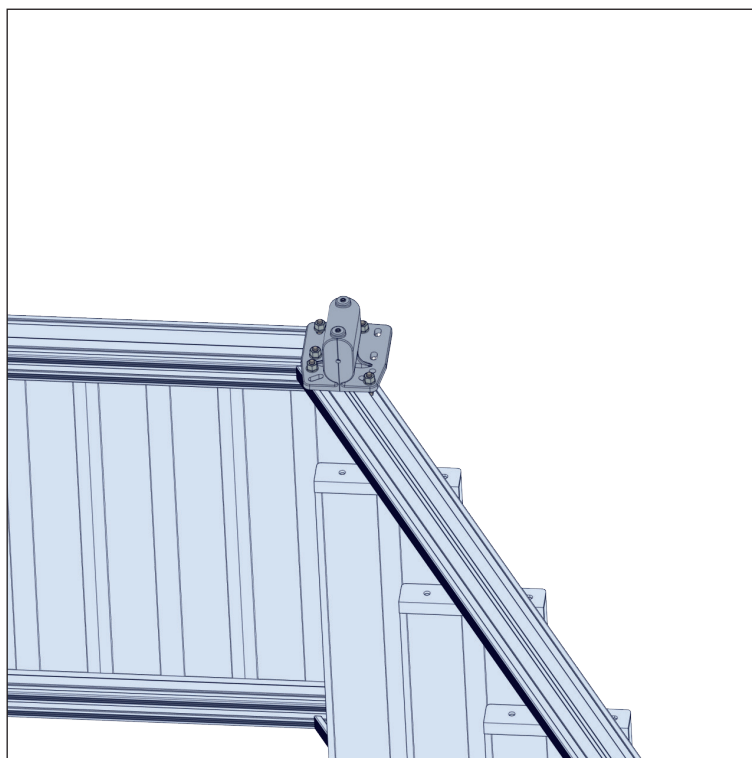
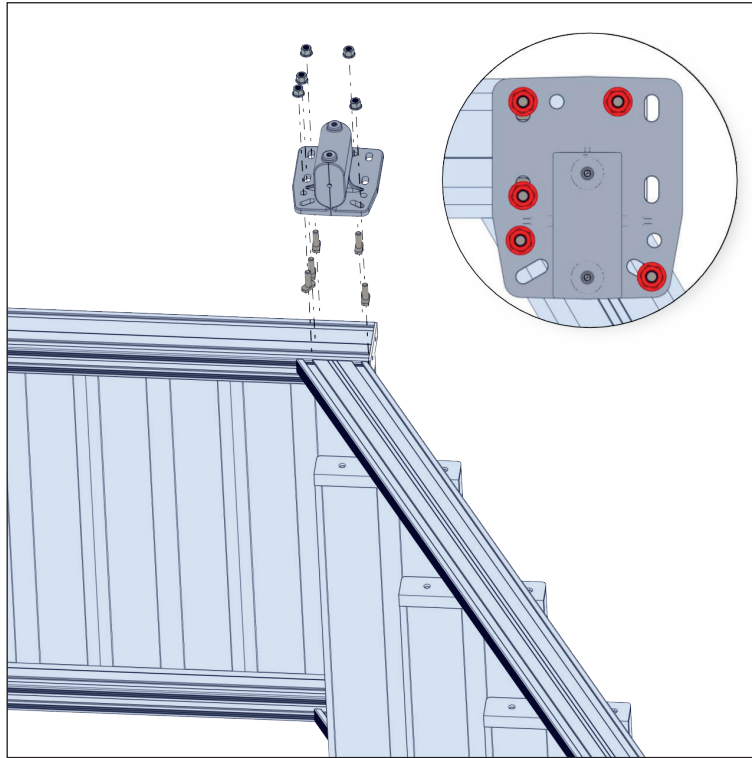
Instrucciones de Montaje

RIS

L'ECHELLE
EUROPEENNE

Conforme a las normas EN 14122-2, EN 14122-3 y EN 131-7 (balanceo lateral)

ETAPA 3: Montar el tramo de subida con el soporte de la barandilla, respetando el posicionamiento de los tornillos:



Los tornillos utilizados para los soportes de la barandilla son **tornillos halfen M8x25**

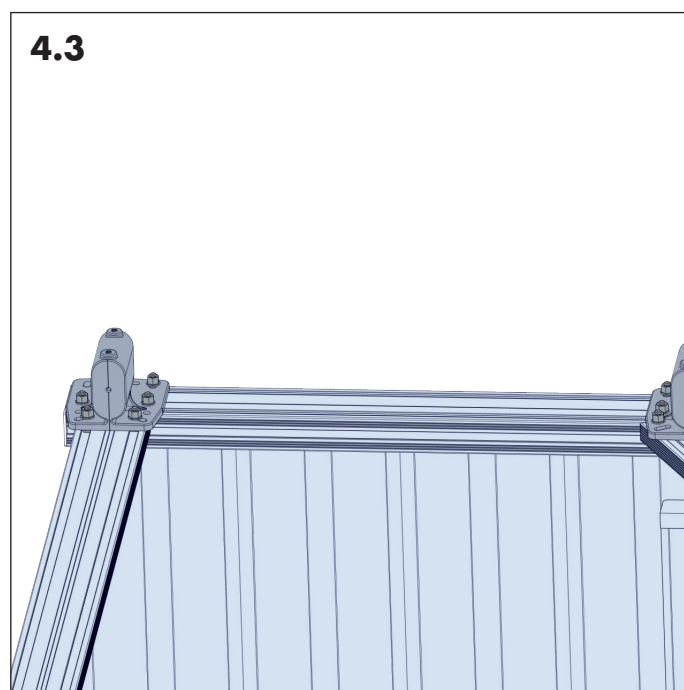
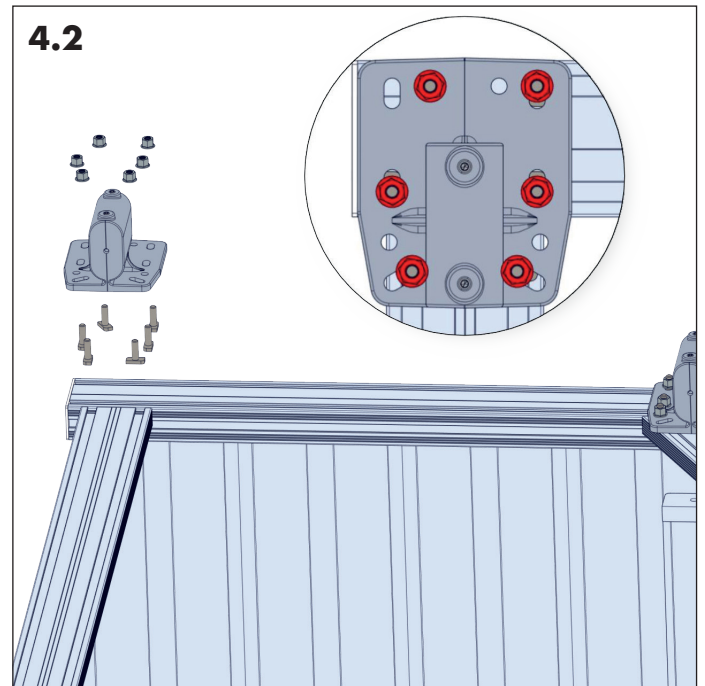
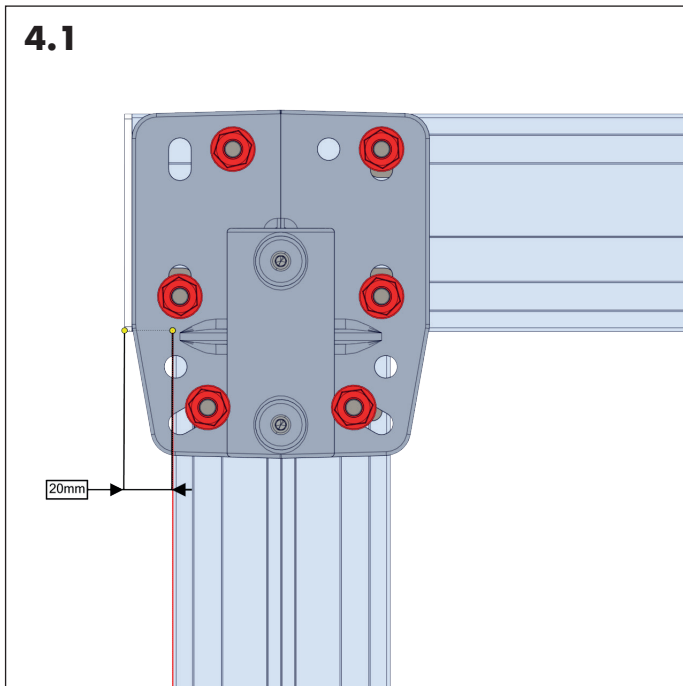
Instrucciones de Montaje

RIS

L'ECHELLE
EUROPEENNE

Conforme a las normas EN 14122-2, EN 14122-3 y EN 131-7 (balanceo lateral)

ETAPA 4: Colocar el poste 86 del caballete frontal en posición, y ensamblarlo respetando el posicionamiento de los **tornillos (halfen M8x25)**.



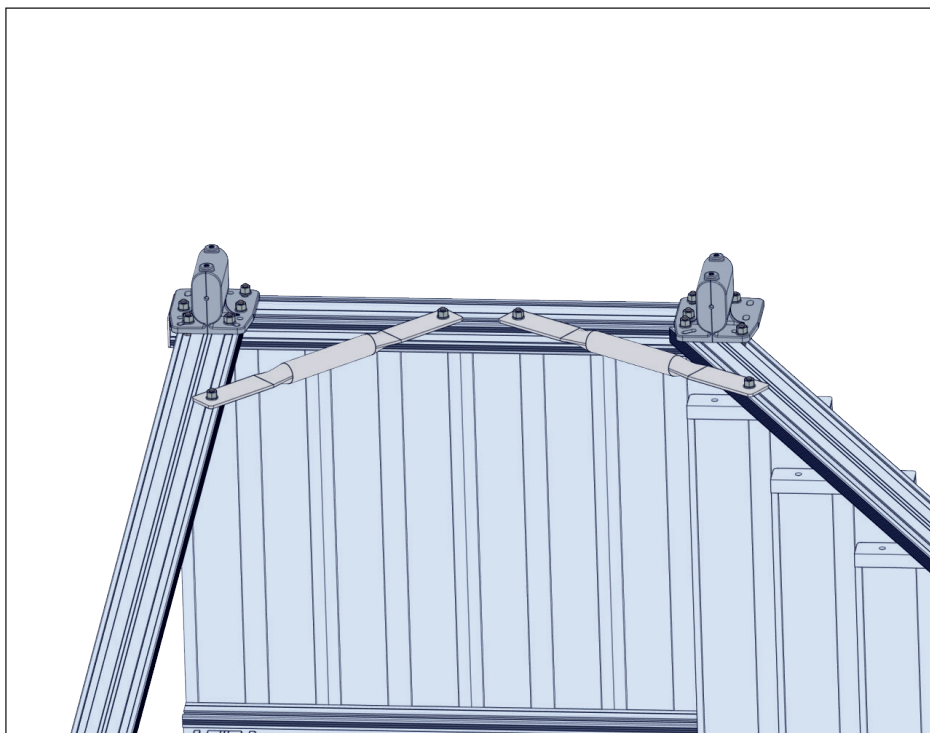
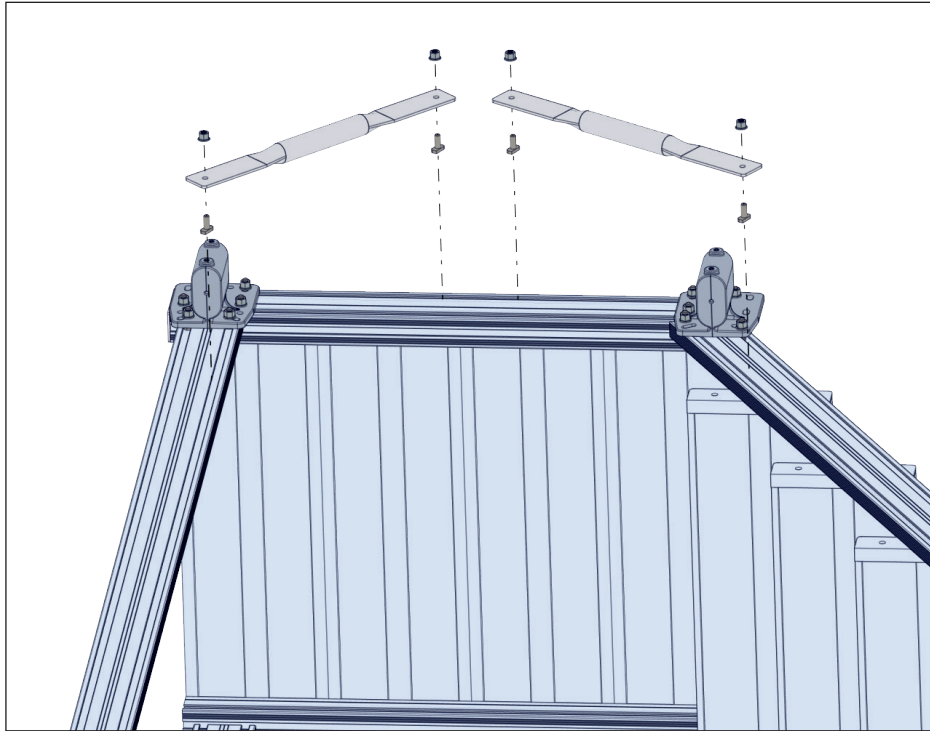
Instrucciones de Montaje

RIS

L'ECHELLE
EUROPEENNE

Conforme a las normas EN 14122-2, EN 14122-3 y EN 131-7 (balanceo lateral)

ETAPA 5: Montar las escuadras de soporte con los tornillos halfen M8x20 y las tuercas.



Instrucciones de Montaje

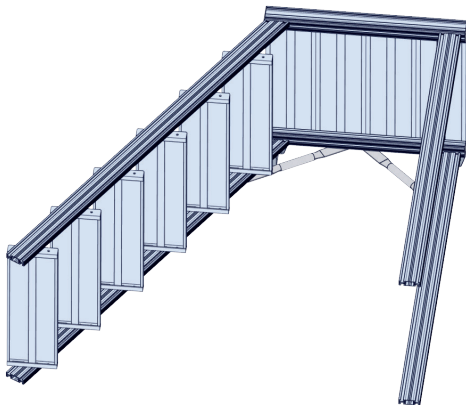
RIS

L'ECHELLE
EUROPEENNE

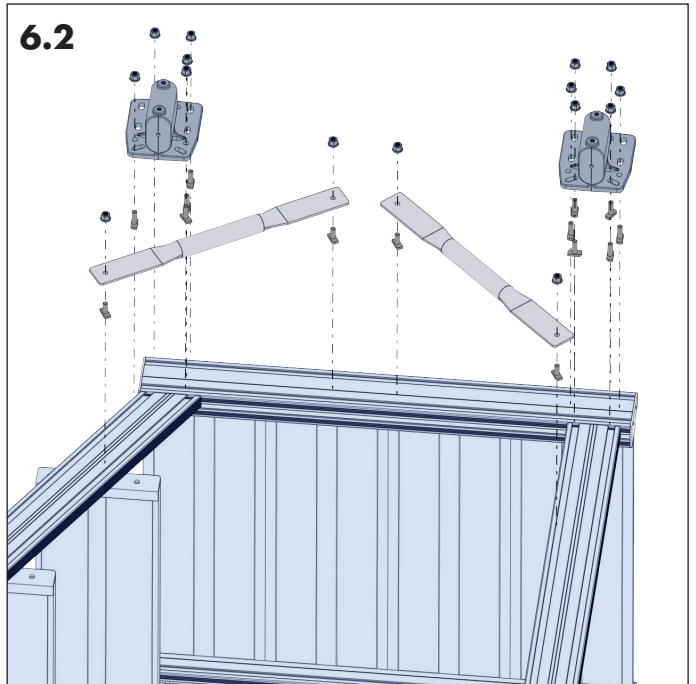
Conforme a las normas EN 14122-2, EN 14122-3 y EN 131-7 (balanceo lateral)

ETAPA 6: Una vez montado el conjunto, proceder a montar de manera idéntica el otro lateral dando la vuelta a la plataforma.

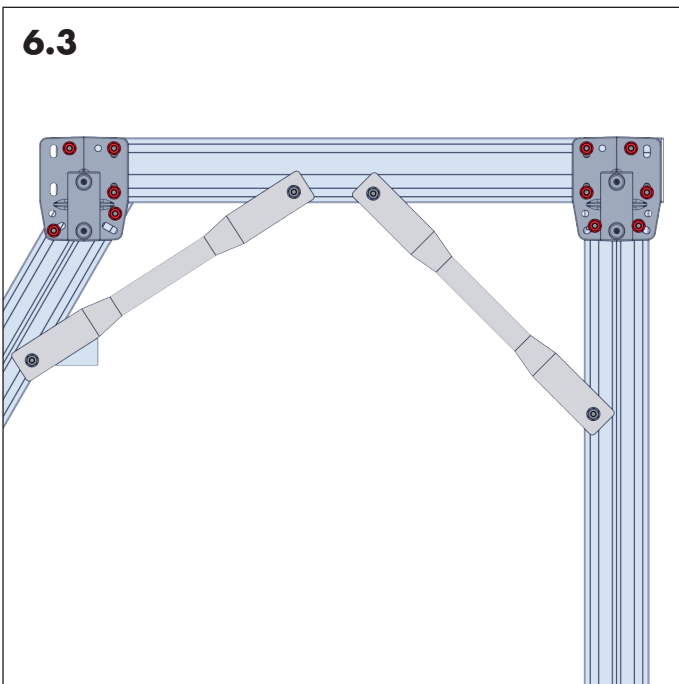
6.1



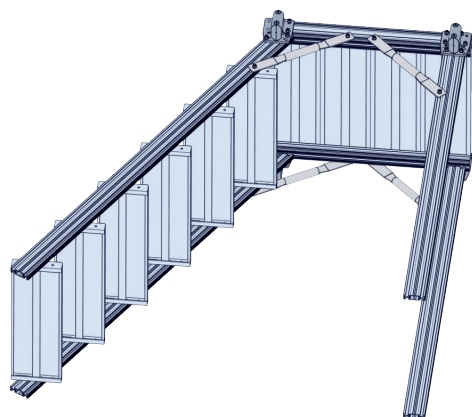
6.2



6.3



6.4



Instrucciones de Montaje

RIS

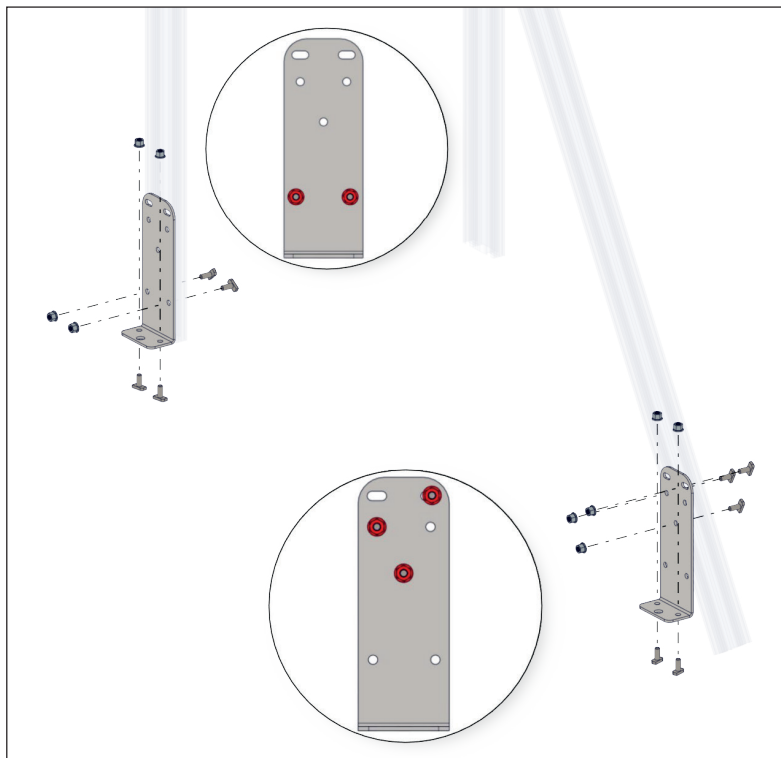
L'ECHELLE
EUROPEENNE

Conforme a las normas EN 14122-2, EN 14122-3 y EN 131-7 (balanceo lateral)

ETAPA 7 : Colocar la plataforma en posición vertical para montar las traviesas móviles.



ETAPA 8 : Preparar las 4 piezas de fijación al suelo preinstalando los tornillos halfen M8x20 + las tuercas M8 (repetir la operación en ambos lados).



Instrucciones de Montaje

RIS

L'ECHELLE
EUROPEENNE

Conforme a las normas EN 14122-2 , EN 14122-3 y EN 131-7 (balanceo lateral)

ETAPA 9 : Montar las piezas de fijación en los montantes de 86 en su ubicación (pre-dibujada en el tramo de subida y a ras del caballete frontal de soporte).



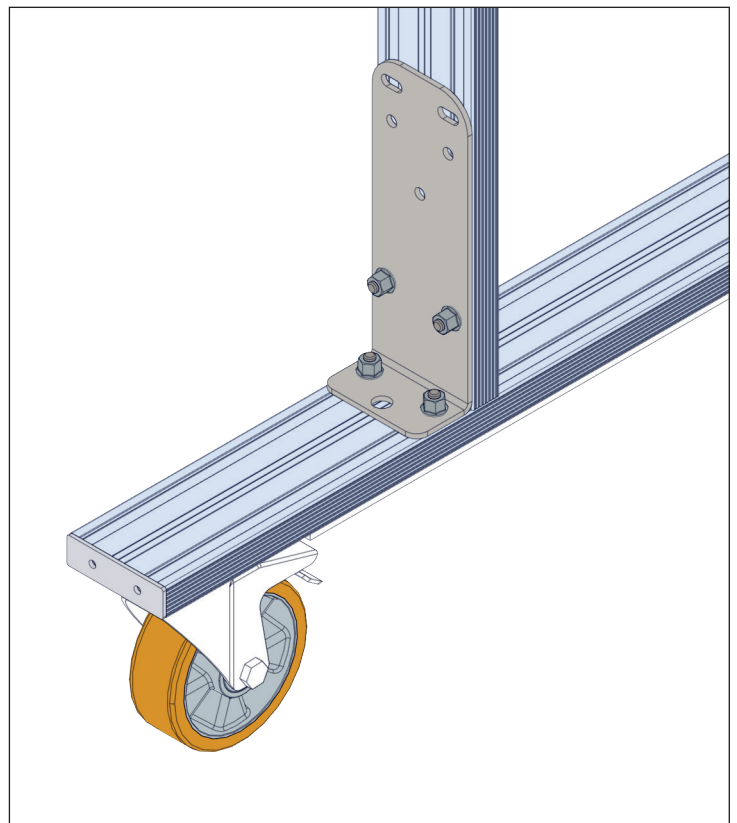
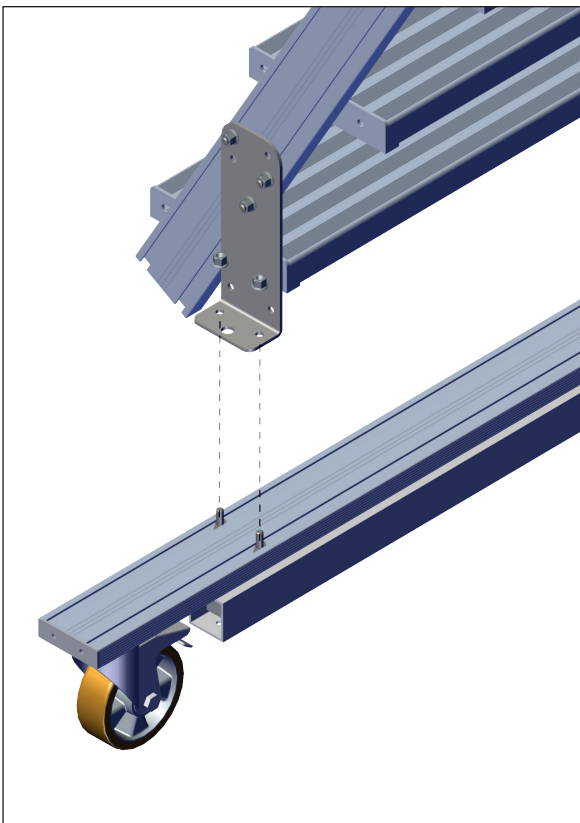
Instrucciones de Montaje

RIS

L'ECHELLE
EUROPEENNE

Conforme a las normas EN 14122-2, EN 14122-3 y EN 131-7 (balanceo lateral)

ETAPA 10 : Por último, ensamblar las dos traviesas móviles colocándolas en la posición según dibujo.



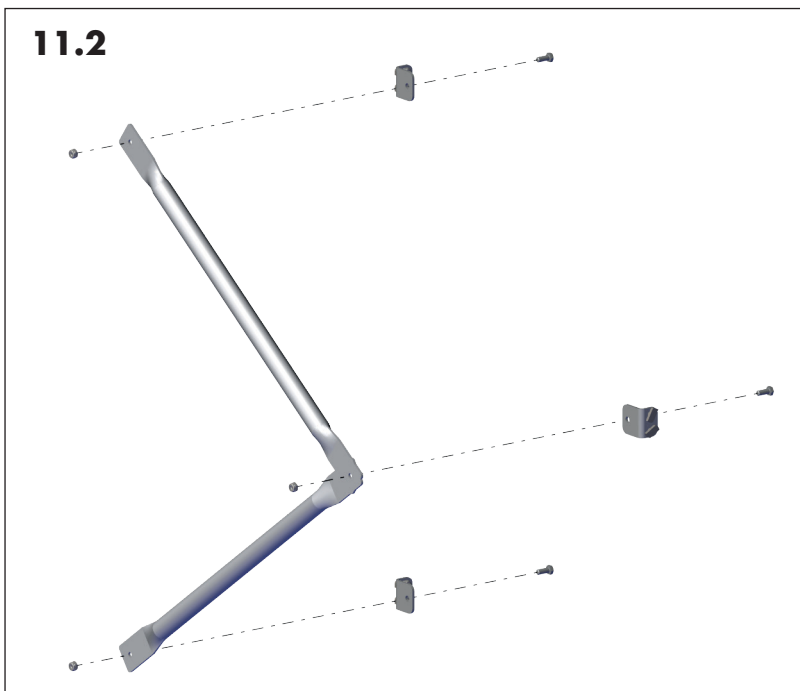
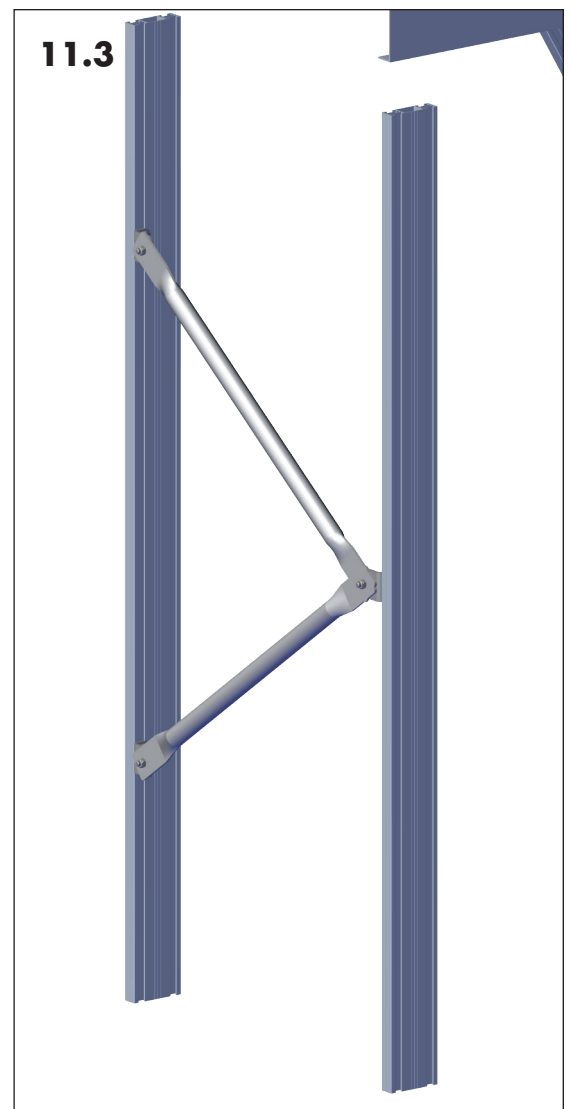
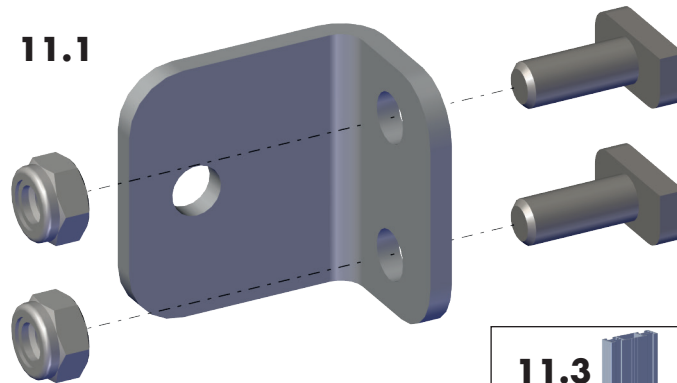
Instrucciones de Montaje

RIS

H L'ECHELLE
H EUROPEENNE

Conforme a las normas EN 14122-2, EN 14122-3 y EN 131-7 (balanceo lateral)

ETAPA 11 : Montar en el caballete el (los) tubo(s) aplastado(s) en sus extremidades de refuerzo. Posicionar las piezas en L de racor de las conexiones de los tubos sin apretar, y luego fijarlas a los montantes de 86 antes de apretar todo el conjunto. Las piezas en L de conexión se fijan con tornillos halfen M8x20 y tuercas de seguridad de freno M8, y los tubos aplastados en sus extremidades se fijan con tornillos halfen M8x20 + tuercas de seguridad de freno M8.



Una vez que los tubos aplastados/perforados estén en posición, apretar todos los tornillos para dar rigidez al chasis.

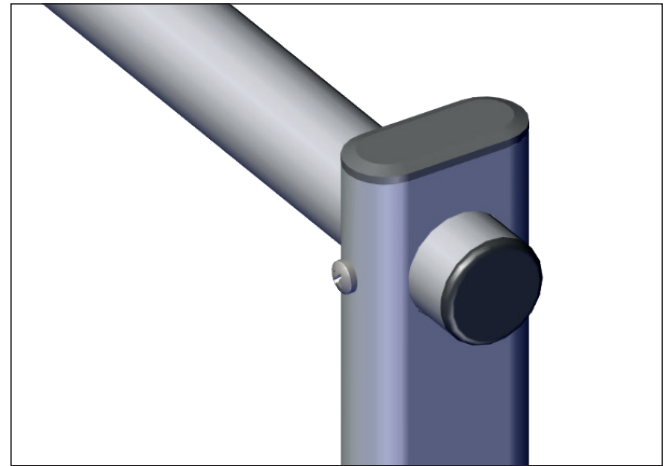
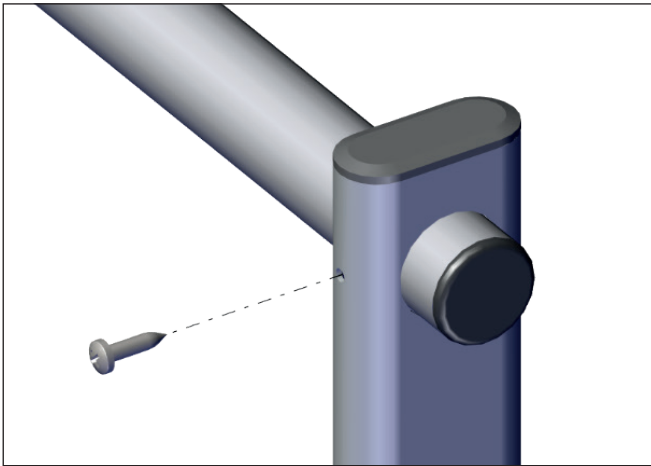
Instrucciones de Montaje

RIS

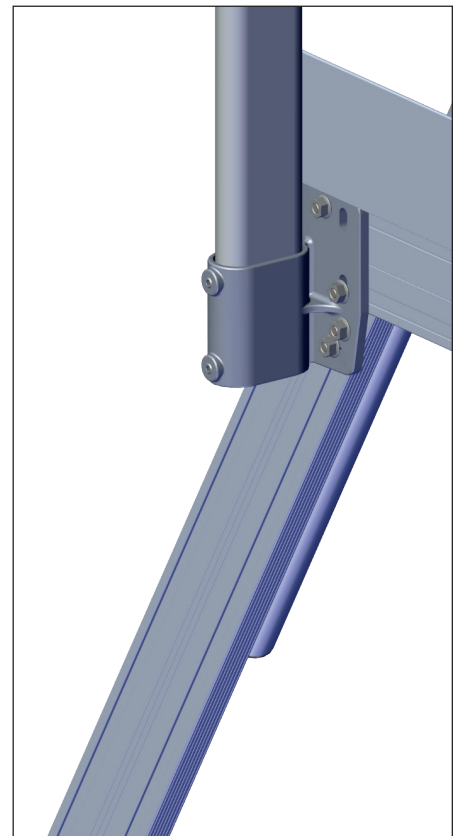
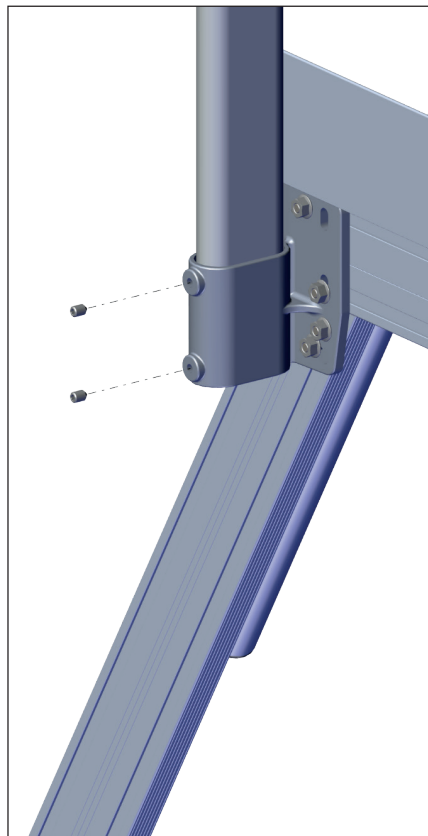
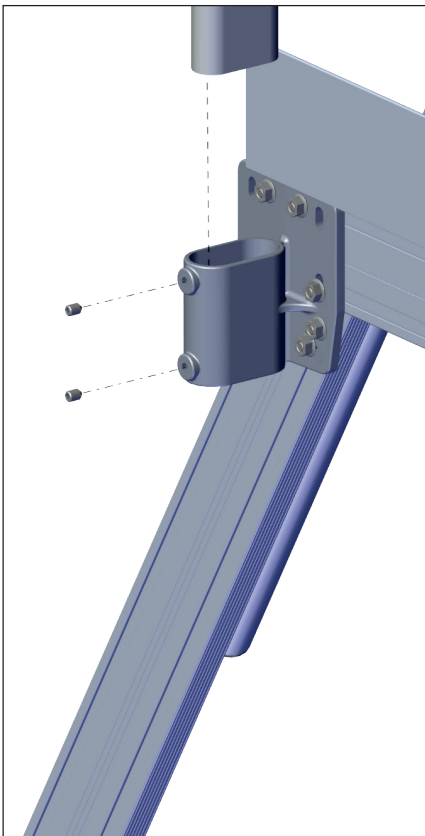
L'ECHELLE
EUROPEENNE

Conforme a las normas EN 14122-2 , EN 14122-3 y EN 131-7 (balanceo lateral)

ETAPA 12 : Fijar los pasamanos y los tubos guarda-rodillas con los tornillos autorroscantes 5,5/25 según las dimensiones indicadas en el apéndice. Realizar la operación en el pasamanos y el guarda-rodillas en las 2 barandillas:



ETAPA 13 : Colocar las barandillas de la plataforma en las piezas de recepción y apretar los tornillos de cabeza en punta:



Una vez que las barandillas estén colocadas, posicionar el zócalo a los postes de la barandilla con dos tornillos autorroscantes 5,5/25.

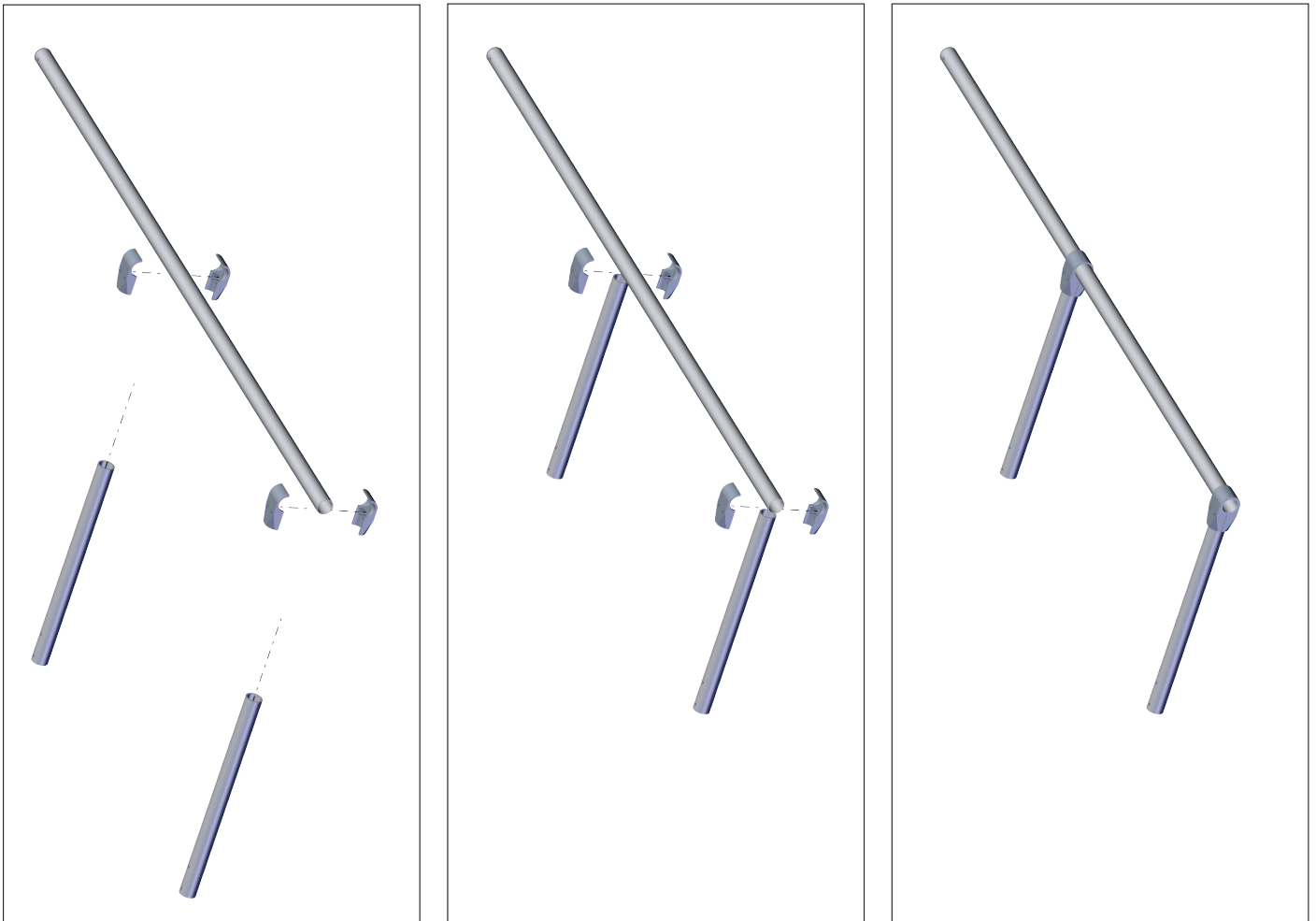
Instrucciones de Montaje

RIS

L'ECHELLE
EUROPEENNE

Conforme a las normas EN 14122-2, EN 14122-3 y EN 131-7 (balanceo lateral)

ETAPA 14 : Después de cortar los tubos del pasamanos a las dimensiones adecuadas (véanse los dibujos de corte en el apéndice), ensamblar las barandillas con las piezas de racor del pasamanos (respetar las dimensiones de las fichas en el anexo).



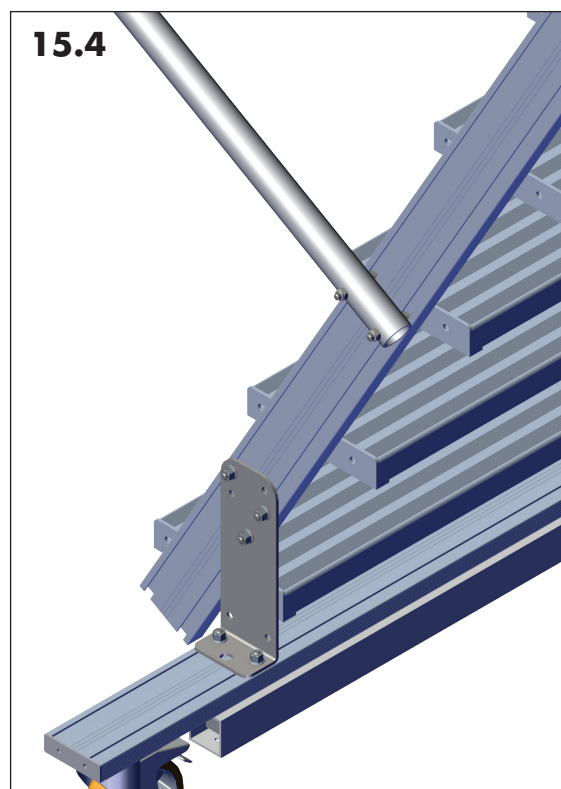
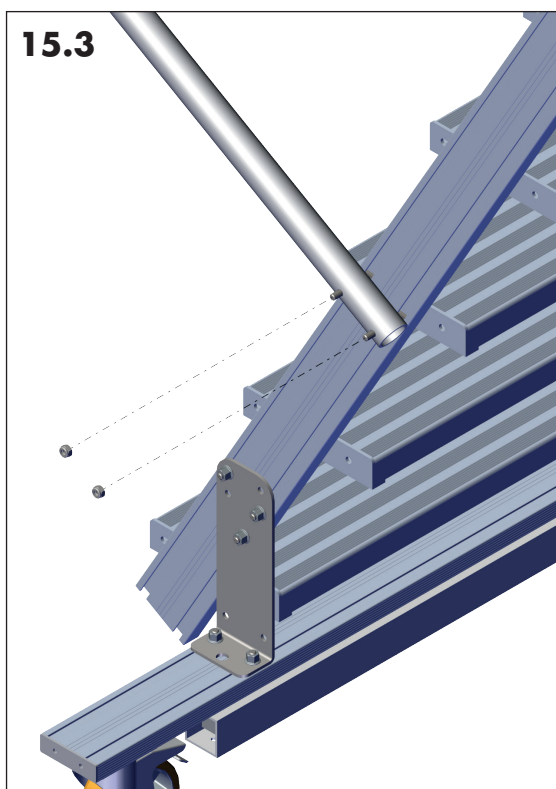
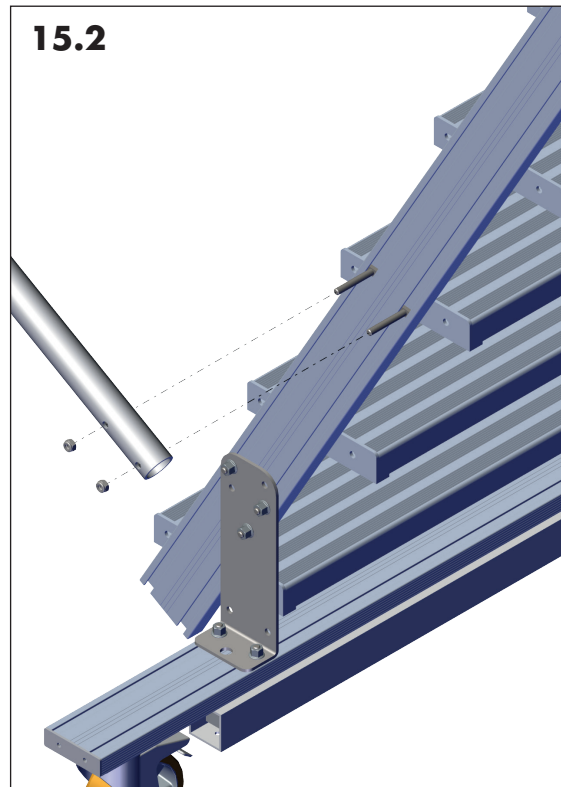
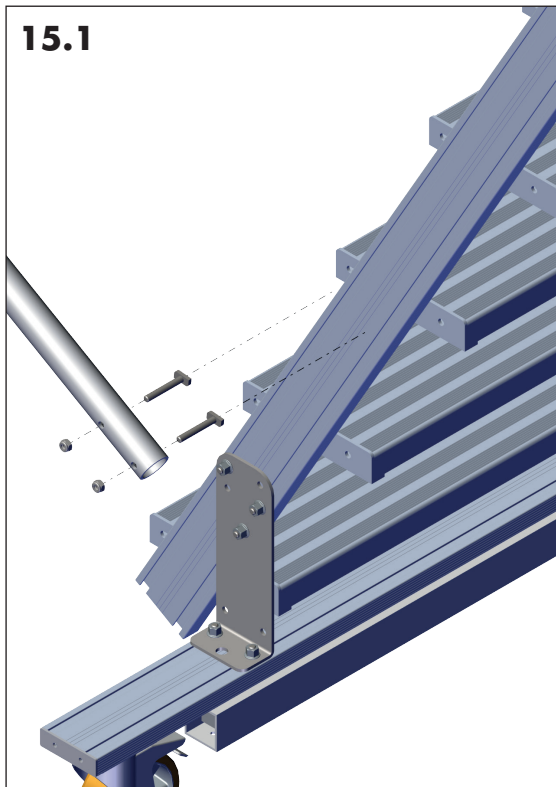
Instrucciones de Montaje

RIS

L'ECHELLE
EUROPEENNE

Conforme a las normas EN 14122-2, EN 14122-3 y EN 131-7 (balanceo lateral)

ETAPA 15 : A continuación, fijar las barandillas en el tramo de subida de la escalera según las dimensiones del dibujo (tornillos halfen M8x55 y tuercas M8):



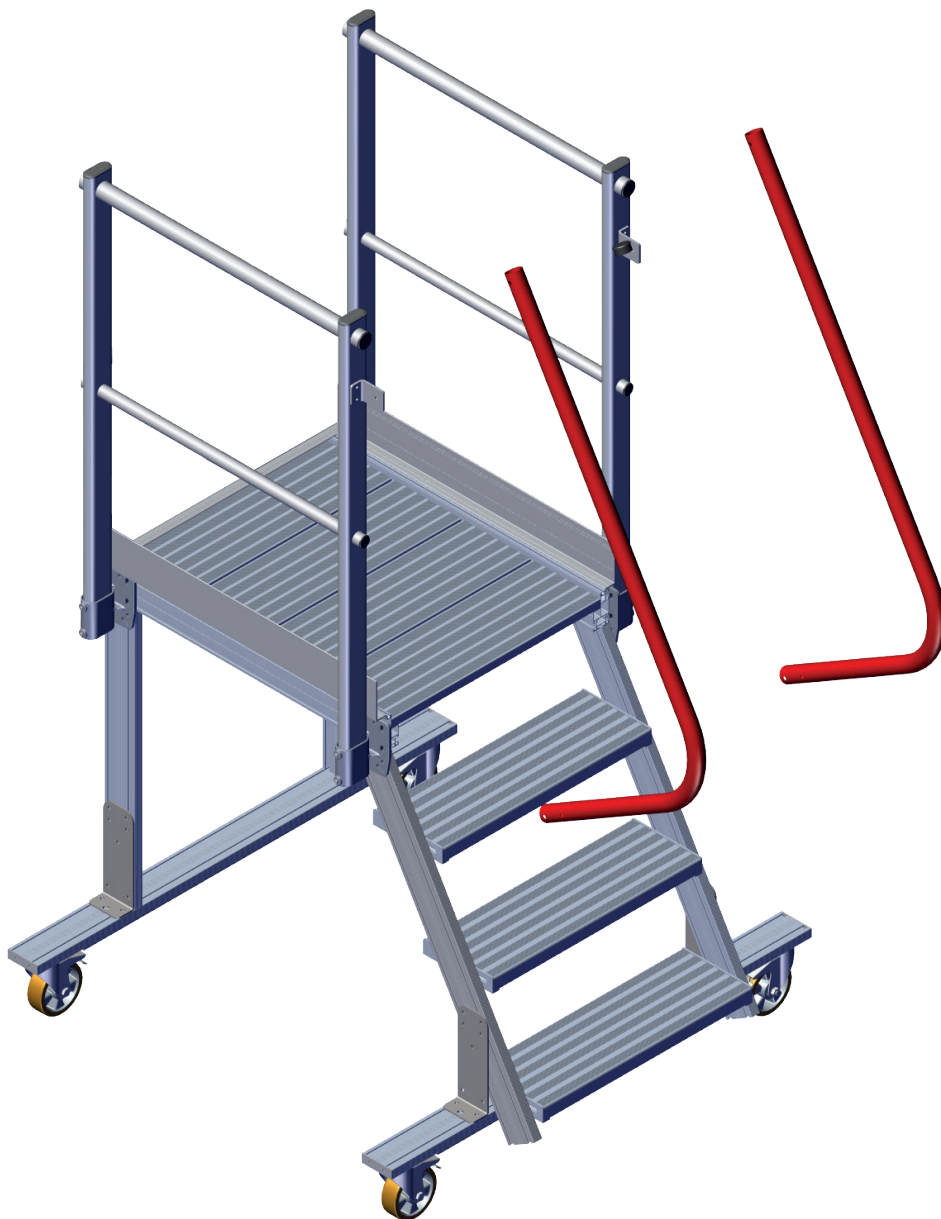
Instrucciones de Montaje

RIS

L'ECHELLE
EUROPEENNE

Conforme a las normas EN 14122-2, EN 14122-3 y EN 131-7 (balanceo lateral)

ETAPA 16 : Para las referencias de 2, 3 y 4 peldaños, las barandillas de la escalera se sustituyen por rampas de acceso curvas; el montaje se realiza como una barandilla ensamblada.



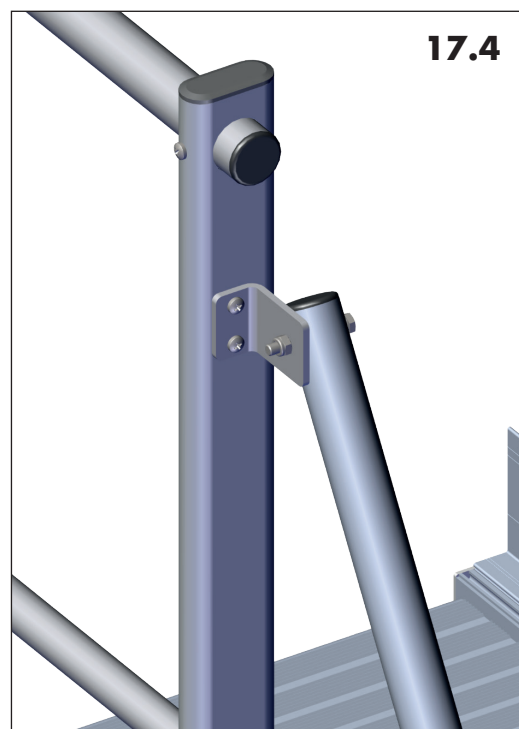
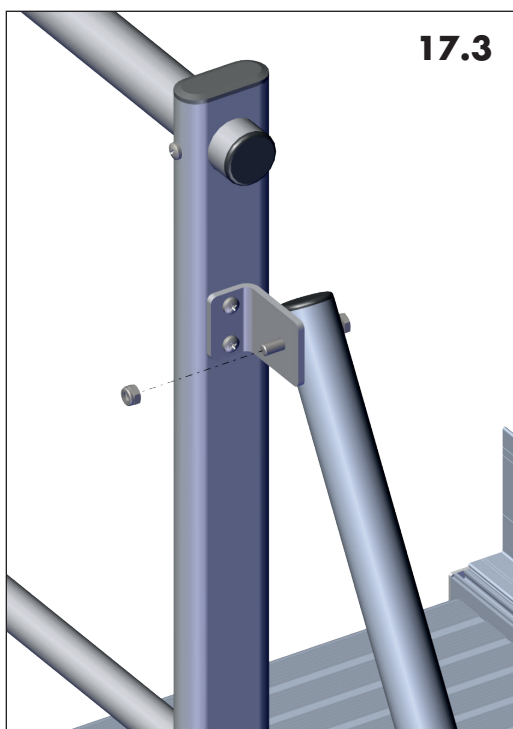
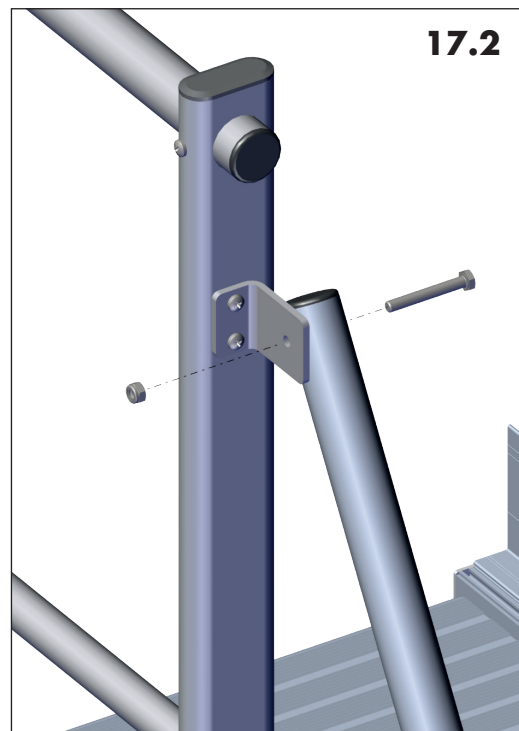
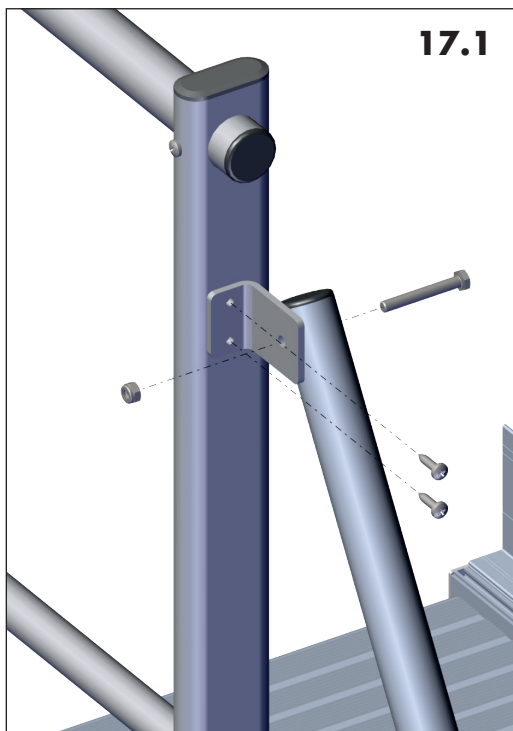
Instrucciones de Montaje

RIS

L'ECHELLE
EUROPEENNE

Conforme a las normas EN 14122-2, EN 14122-3 y EN 131-7 (balanceo lateral)

ETAPA 17 : Conectar la barandilla de la escalera a los postes de la plataforma con los tornillos autorroscantes 5,5/25 y el conjunto de tornillos HM8x60 + tuerca de seguridad de freno M8:



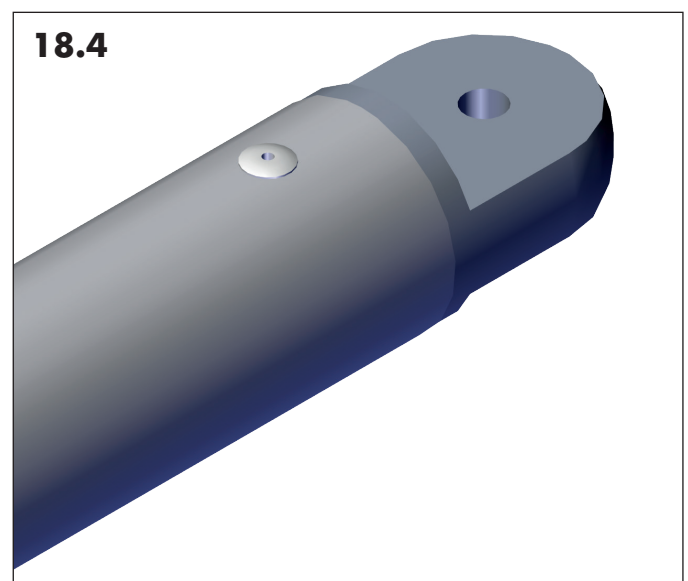
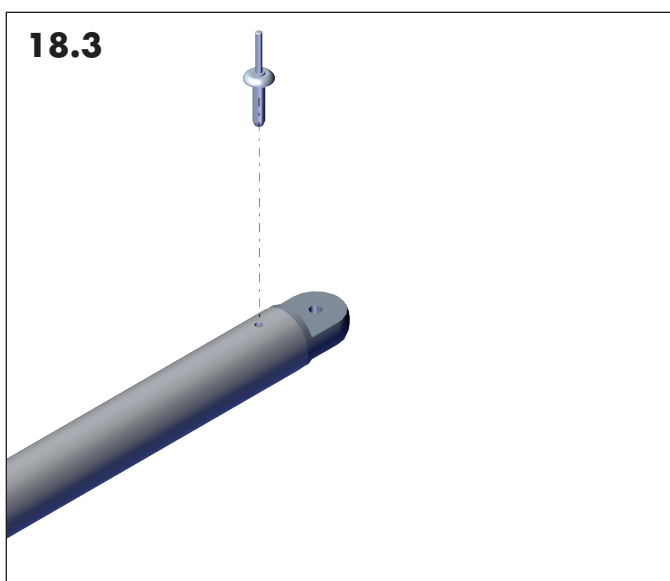
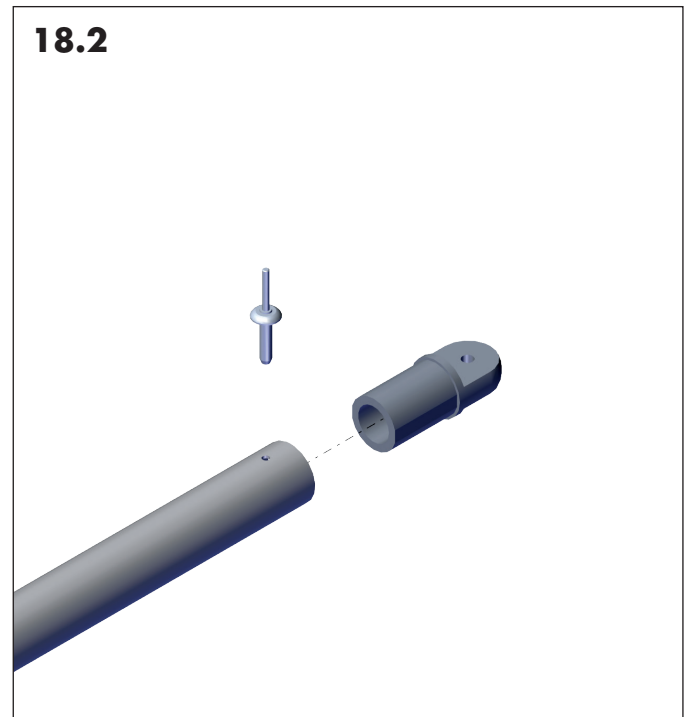
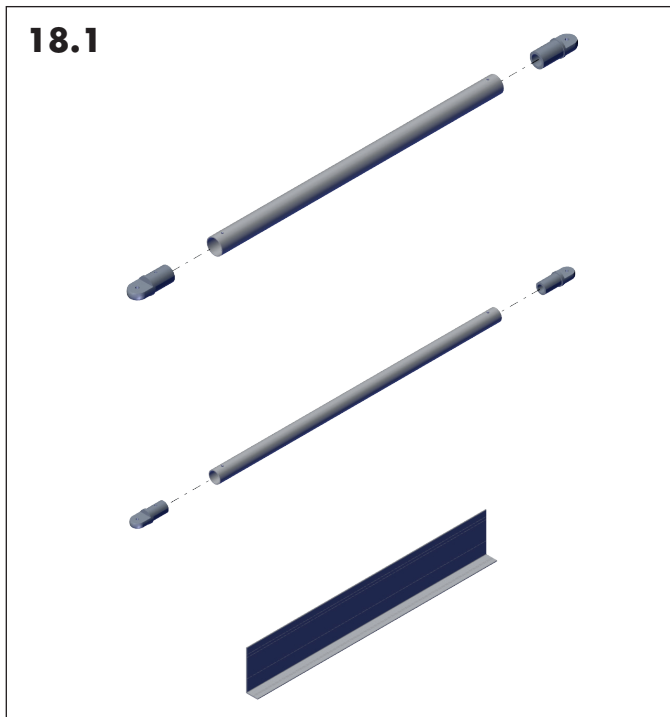
Instrucciones de Montaje

RIS

L'ECHELLE
EUROPEENNE

Conforme a las normas EN 14122-2, EN 14122-3 y EN 131-7 (balanceo lateral)

ETAPA 18 : Montaje del kit de barandilla frontal:
Colocar los racors de ángulo, luego perforar el tubo con el racor ($\varnothing 5\text{mm}$).
Unir el conjunto con 4 remaches de 4,8/16.



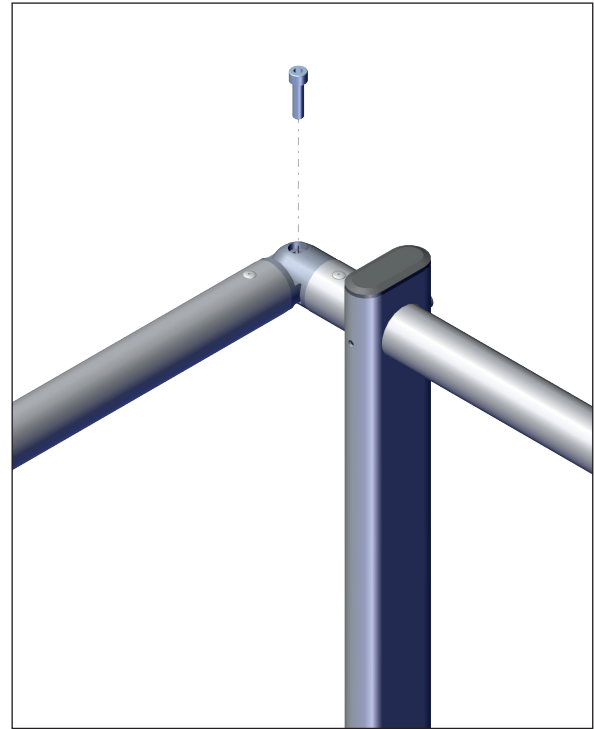
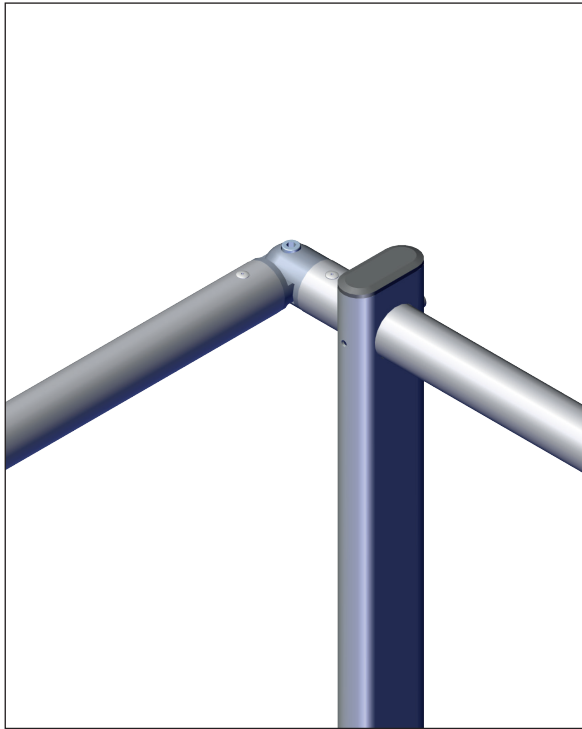
Instrucciones de Montaje

RIS

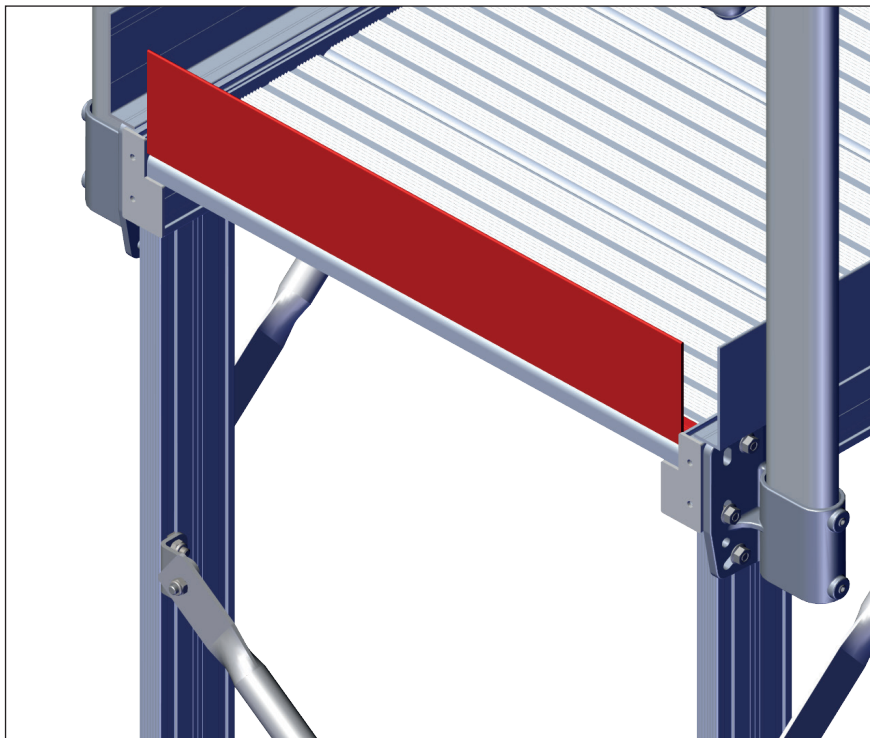
L'ECHELLE
EUROPEENNE

Conforme a las normas EN 14122-2, EN 14122-3 y EN 131-7 (balanceo lateral)

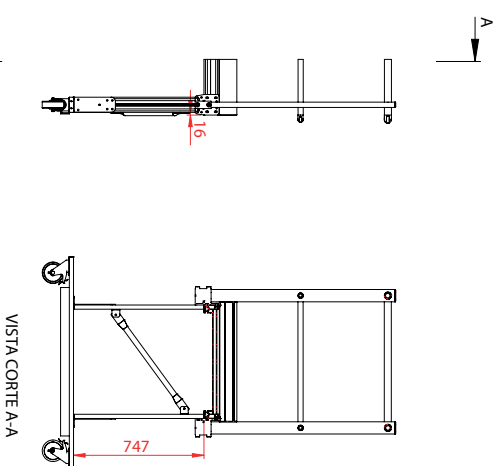
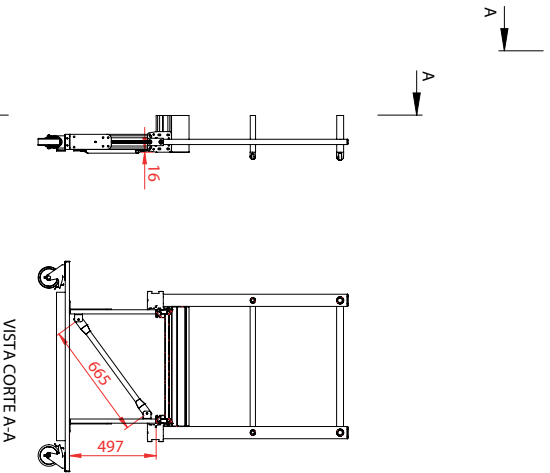
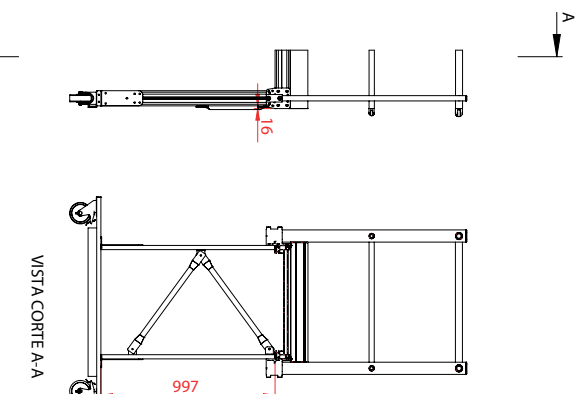
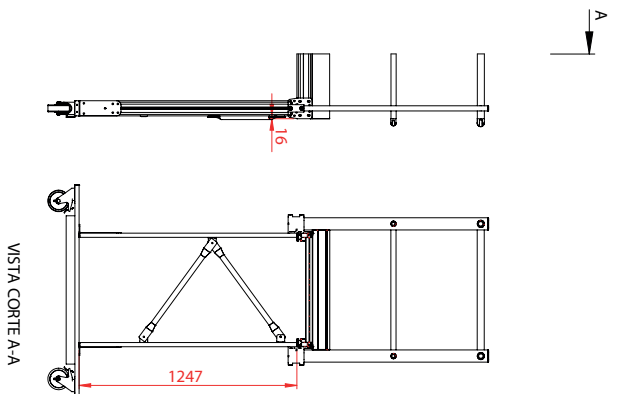
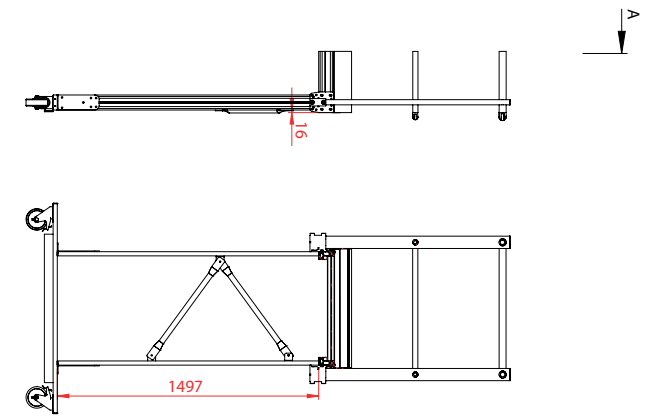
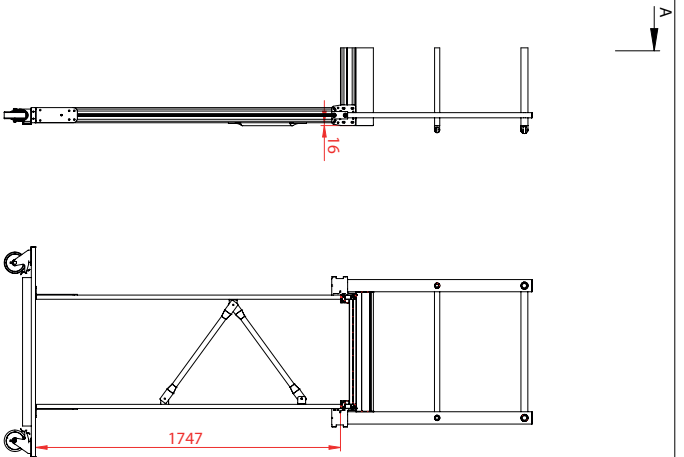
ETAPA 19: Unir los pasamanos y los guarda-rodillas. Utilizar los tornillos CHC M8X30 para el pasamanos y CHC M6X25 para los guarda-rodillas.



ETAPA 20: Fijar el zócalo frontal a la superficie de la plataforma con dos tornillos autorroscantes 5,5/25.



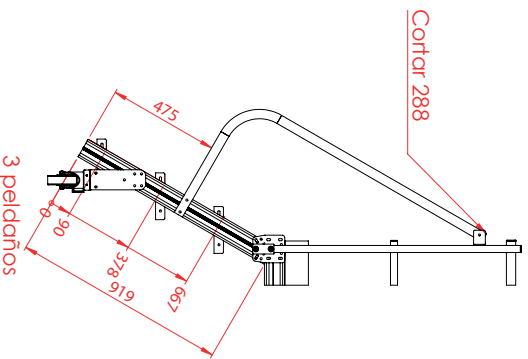
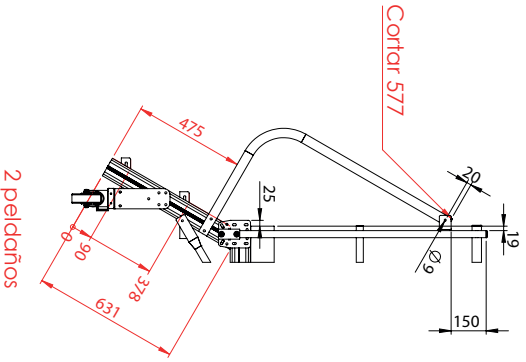
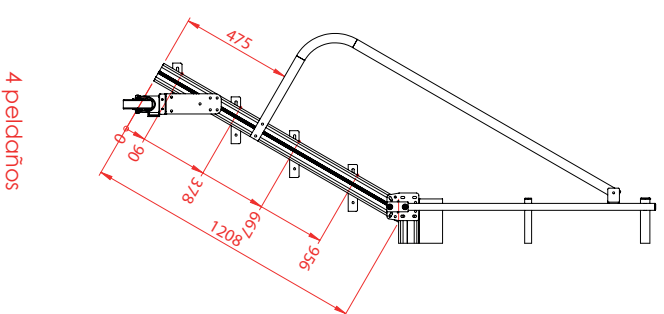
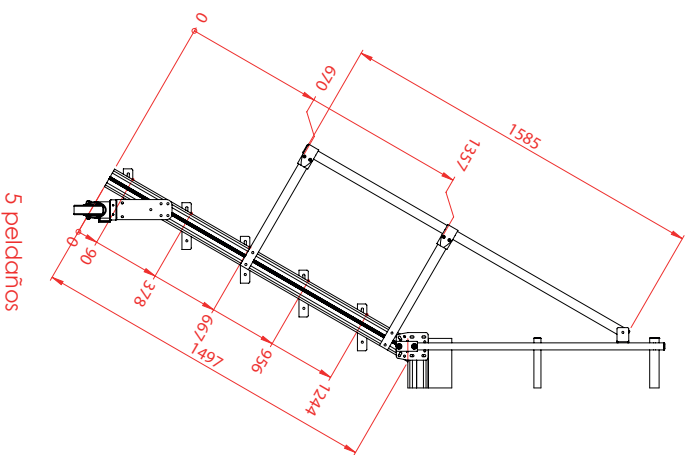
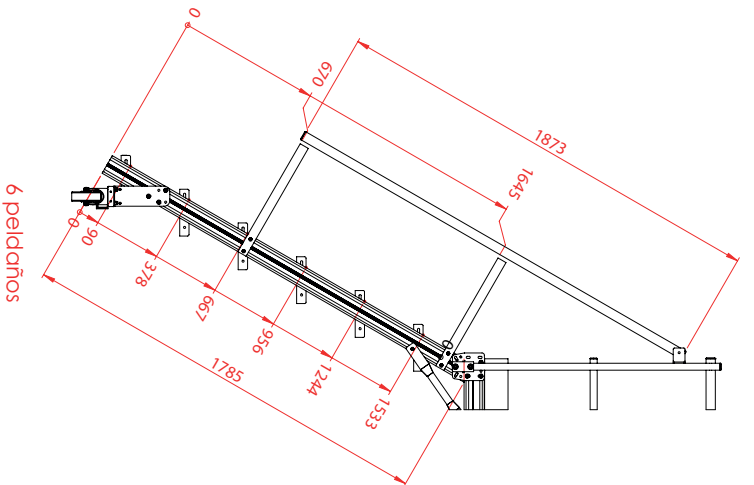
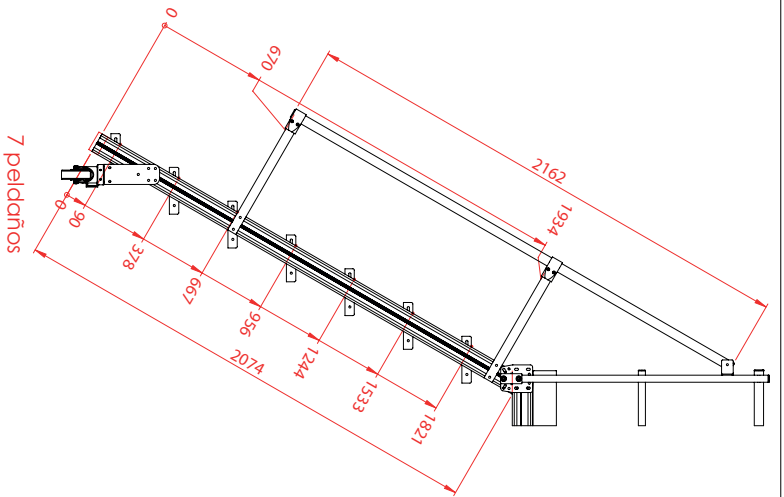
ANEXOS: Planos para dimensionar las piezas a cortar




Mismas piezas con extremidades aplastadas,
con independencia del modelo.

A	Creación	SOLICITADO POR	21/12/2020	DIBUJANTE
REV.	TIPO DE SOLICITUD	<p>Únicamente se deben utilizar tacos o fijaciones autorrotantes por la oficina responsable de la supervisión de la obra. La empresa instaladora es responsable de la ejecución y debe solicitar la conformidad de la capacidad de carga de la manopla a un reportero en su relación al número y tipo de tacos necesarios, pidiérase en contacto con un fabricante especializado y respetar sus instrucciones. Los tacos no están incluidos en la entrega del material. Aceptar las instrucciones de prevención de riesgos y accidentes laborales.</p>		
Fecha :	21/12/2020	PASARELA MOVIL RIS		
Última modificación :				
Creación :		Referencia producto : Número de pedido : Referencia DIVALTO :		
Norma :	Almáchar	Hoja 1/1 Escala 1:1 Masa ≈ kg		
La sociedad ECHELLE EUROPEENNE posee todos los derechos intelectuales del presente plano. Cualquier uso no autorizado es susceptible de ser perseguido de acuerdo con las disposiciones del Código de la Propiedad Intelectual.		Todos los derechos reservados. C.A. 2008/07		150g/m² 200g/m²

ANEXOS: Planos para dimensionar las piezas a cortar



Las cotas en negro del tramo de subida de la referencia 2 peldaños son las mismas en todos los otros tramos de subida.

A	Creación	SOLICITADO POR	FECHA	DIBUJANTE
REV.	TIPO DE SOLICITUD	 PASARELA MOVIL RIS		
<small>Indicaciones de Admon. Utilizar hojas y funciones autorizadas por su oficina responsable de la supervisión de la obra. La obra o estructura de soporte debe ser lo suficientemente sólida para soportar el peso de la pasarela. La composición de la cantidad de carga de la rampa debe ser un elemento en la materia. El sistema de tracción y tipo de cables especiales, póngase en contacto con el fabricante de la pasarela para obtener más información. Una persona acreditada debe validar el montaje durante la instalación. Los usos no están incluidos en la entrega del material. El uso de la pasarela debe ser en condiciones de trabajo y accidentes laborales.</small>				
Creación:	21/12/2020	Almacén	Referencia al producto	Número de pedido
Ultima modificación:				Referencia DIVALTO
Norma:		Escala 1:1	Hoja 1/1	A2
Masa = kg				Carga (máx) pedestal: 150kg/peldaño Carga (máx) balatorna: 200kg/m ²
<small>La sociedad HECHELLE EUROPEENNE posee todos los derechos intelectuales del presente plano, cualquier uso no autorizado es susceptible de ser perseguido, de acuerdo con la legislación del Código de la Propiedad Intelectual.</small>				