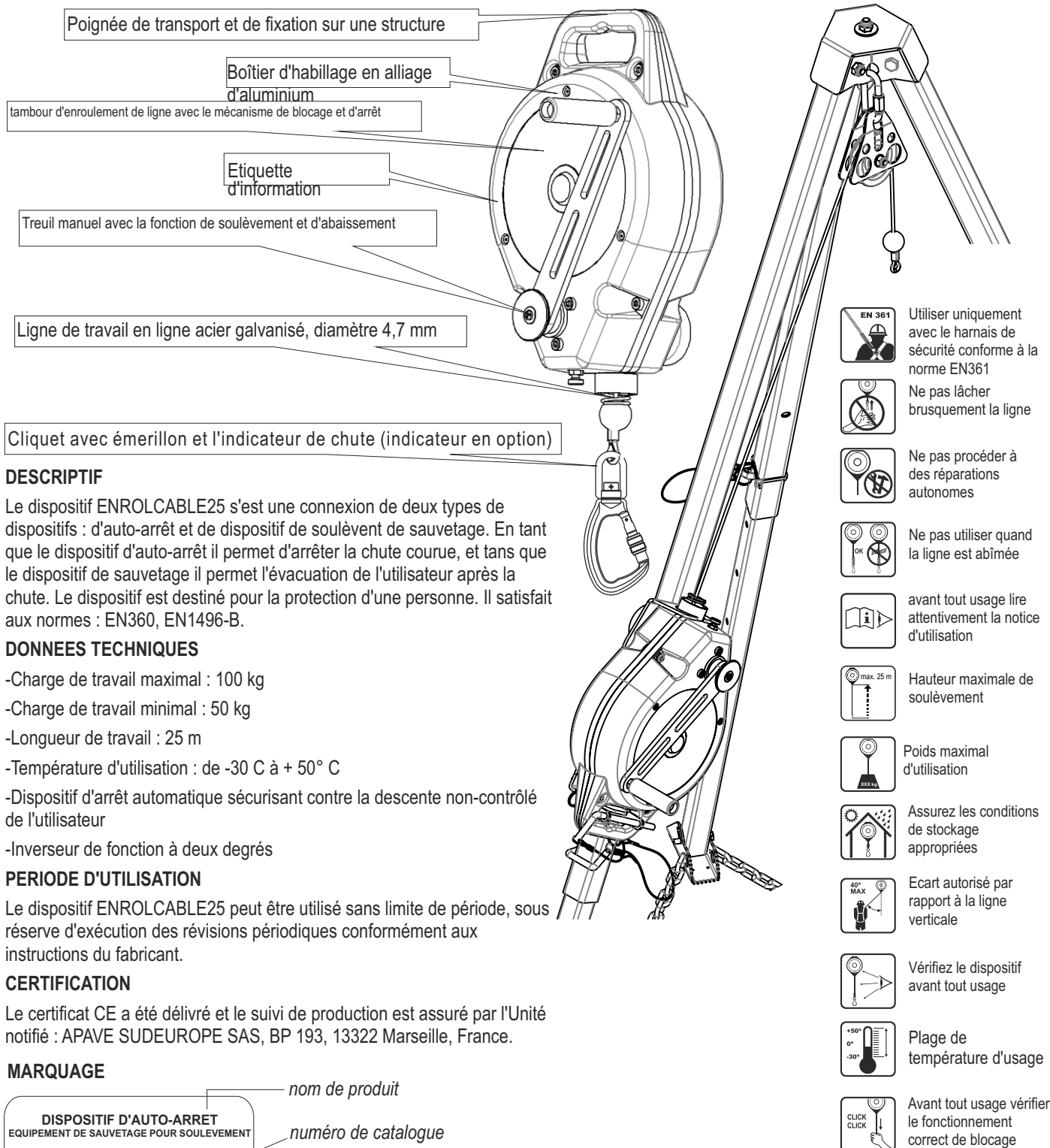


EN 360:2002
 EN 1496:2006 - B

ENROLCABLE25
 Ref.: EESER30025

 Avant tout usage lire
 attentivement la présente
 notice

DESCRIPTIF

Le dispositif ENROLCABLE25 s'est une connexion de deux types de dispositifs : d'auto-arrêt et de dispositif de soulèvement de sauvetage. En tant que le dispositif d'auto-arrêt il permet d'arrêter la chute courue, et tans que le dispositif de sauvetage il permet l'évacuation de l'utilisateur après la chute. Le dispositif est destiné pour la protection d'une personne. Il satisfait aux normes : EN360, EN1496-B.

DONNEES TECHNIQUES

- Charge de travail maximal : 100 kg
- Charge de travail minimal : 50 kg
- Longueur de travail : 25 m
- Température d'utilisation : de -30 C à + 50° C
- Dispositif d'arrêt automatique sécurisant contre la descente non contrôlé de l'utilisateur
- Inverseur de fonction à deux degrés

PERIODE D'UTILISATION

Le dispositif ENROLCABLE25 peut être utilisé sans limite de période, sous réserve d'exécution des révisions périodiques conformément aux instructions du fabricant.

CERTIFICATION

Le certificat CE a été délivré et le suivi de production est assuré par l'Unité notifié : APAVE SUDEUROPE SAS, BP 193, 13322 Marseille, France.

MARQUAGE

DISPOSITIF D'AUTO-ARRET EQUIPEMENT DE SAUVETAGE POUR SOULEVEMENT numéro de catalogue : ENROLCABLE25 longueur de ligne de travail : 25 m numéro de série : 0000000 date de fabrication : mm.RRRR	nom de produit
	numéro de catalogue
	longueur de ligne de travail
	numéro de série
	mois et année de fabrication
	numéros et année d'édition des normes / conformités aux normes

désignation de fabricant

CE 0082

Marquage CE et numéro d'unité certifiée responsable de
 suivie de produit, conformément à l'article 11 de la
 Directive 89/686/EEC



Définition d'une prochaine révision périodique (mois et
 année)
 Ne pas utiliser après cette date.
 Remarque ! Avant le premier usage indiquer la date de la
 première révision périodique (c'est-à-dire la date du
 premier usage +12 mois)

EN 360:2002

EN 1496:2006 - B

INSTALLATION DU DISPOSITIF ENROLCABLE25 SUR LA STRUCTURE FIXE

Le dispositif ENROLCABLE25 peut être suspendu sur une structure fixe en l'accrochant à ce qu'on appelle le point d'ancrage fixe. Le dispositif doit être installé au-dessus de l'utilisateur, à une structure stable. L'élément de la structure fixe auquel le dispositif est fixé doit se caractériser par la résistance minimale de 12 kN et la forme empêchant la déconnexion accidentelle du dispositif de la structure fixe. Il est conseillé d'utiliser les dispositifs ou les points d'ancrage certifiés, conformes à la norme EN795. La poignée du dispositif ENROLCABLE25 doit être connectée à la structure fixe à l'aide du connecteur à ligne (bande) conforme à la norme EN795 (figure 2-1).

Dans le cas où le dispositif est installé en ligne

verticale au-dessus de l'utilisateur, l'espace minimal sous le poste de travail doit être de 1,5 m.

Si le dispositif n'est pas en position verticale sous l'utilisateur, lors de la chute apparaît un phénomène défavorable « l'effet de pendule ». Afin de minimiser cet effet, la ligne du dispositif ne peut pas être écartée de la ligne verticale de plus que 40°. Pour respecter cette condition du travail en sécurité, l'utilisateur ne doit pas se déplacer en horizontal du dispositif à une distance « l » supérieure à 1/2 de hauteur ENROLCABLE25 au-dessus du niveau de travail « v ». L'espace libre sous le niveau de l'exécution du travail doit être supérieur que la distance = 1,5 m + niveau de distance « l » (figure 2-2).

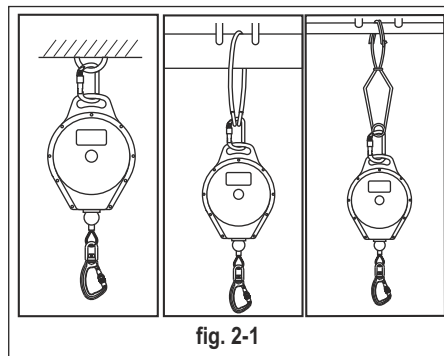


fig. 2-1

COLLABORATION AVEC LE HARNAIS

Dans le système d'arrêt de chute de hauteur, pour la collaboration avec le dispositif ENROLCABLE25 il convient d'utiliser le harnais de sécurité conforme à la norme EN 361. Lors de l'utilisation de la fonction du dispositif d'auto-arrêt (conforme à la norme EN360), la ligne du dispositif ENROLCABLE25 doit être attachée uniquement au point d'attache de l'harnais marqué par « A » (figure 2-3).

Lors de l'utilisation de la fonction du dispositif d'évacuation (conformément à la norme EN1496), en plus du point d'attache désigné par « A », il est possible d'utiliser le point d'attache de harnais conforme à la norme EN 1497.

La connexion entre la ligne du dispositif ENROLCABLE25 et le point d'attache du harnais doit être exécuté à l'aide du mousqueton conforme à la norme EN362. En cas de la mise en place du mousqueton sécurisé à l'aide de l'écrou, il convient de ne pas oublier à le viser en position rendant

impossible son ouverture accidentelle.

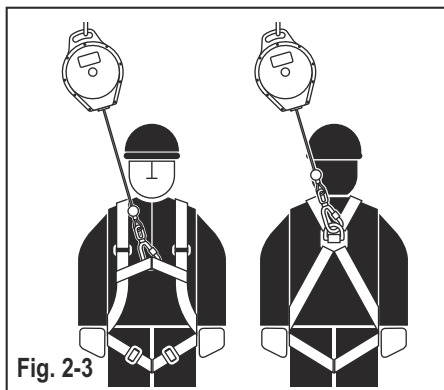


Fig. 2-3

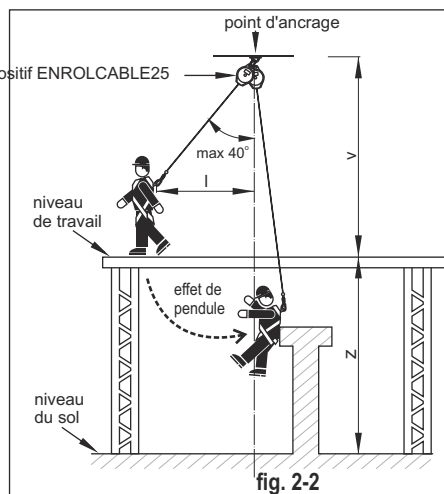


fig. 2-2

COLLABORATION AVEC LES TRÉPIEDS

Le dispositif ENROLCABLE25 peut être utilisé avec les trépieds de sécurité fabriqués par PROTEKT, par exemple TM9/TM11. Pour installer le dispositif sur le trépied et son usage sur le trépied, il convient d'utiliser le manchon de fixation AT171 (pour le trépied TM9) ou AT172 (pour le trépied TM11) et le bloc de ligne PL101 (figure 2-4).

Le mode de fixation du dispositif ENROLCABLE25 sur les trépieds est présenté sur la figure 2-5. Le dispositif ENROLCABLE25 doit être encastré dans le cadre du manchon, on insérant d'abord la douille

de guidage de la ligne ENROLCABLE25 dans l'ouverture sur la plaque frontale du manchon (étape « 1 ») et ensuite insérer le manchon ENROLCABLE25 sur les fourches du manchon (étape « 2 »). Ensuite, il convient de sécuriser le dispositif à l'aide d'un verrou transversal (étape « 3 ») et sortir la ligne du dispositif ENROLCABLE25 et la passer à travers le bloc PL101 (étape « 4 »).

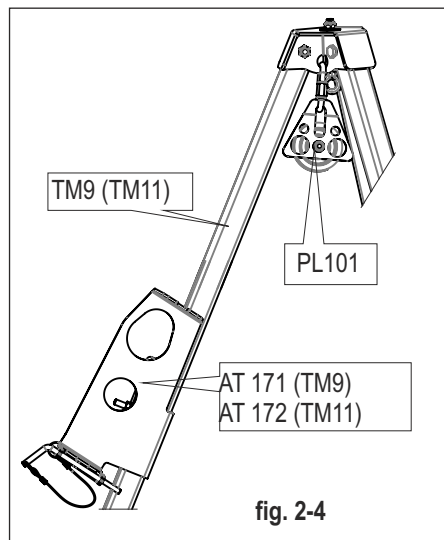
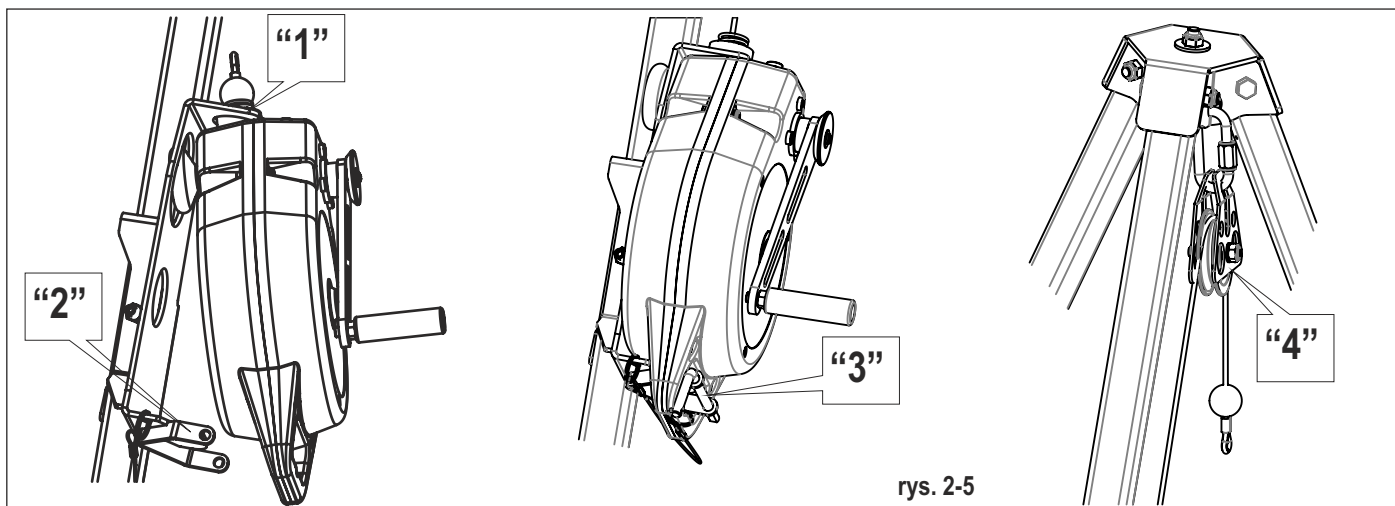


fig. 2-4



rys. 2-5

INVERSEMENT ENTRE LES FONCTIONS DU DISPOSITIF D'AUTO-ARRÊT (EN 360) ET DU DISPOSITIF DE SAUVETAGE (EN 1496)

Les fonctions EN 360 ou EN1496 du dispositif ENROLCABLE25 sont utilisés séparément après l'inversement du mécanisme à manivelle. Pour inverser la fonction EN 360 en EN1496 il convient de procéder aux opérations indiquées sur la figure 3-1 et notamment : sortir le verrou de sécurisation « a » et ensuite sortir l'axe de manivelle « b ». En tournant la manivelle, la ligne du dispositif est sortie ou entrée au dispositif de façon contrôlée. L'inversement de la fonction EN360 en EN1496 peut

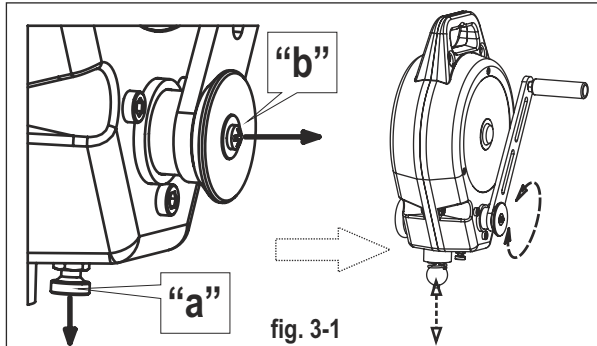


fig. 3-1

se faire également sous charge en état de la suspension de l'utilisateur après l'arrêt de chute, quand il y a le besoin de son sauvetage. Pour inverser la fonction EN1496 en EN360 il convient de procéder aux opérations indiquées sur la figure 3-2 et notamment : sortir le verrou de sécurisation « a » et ensuite enfoncer l'axe de manivelle « b » à l'intérieur du dispositif. En résultat, le dispositif ENROLCABLE25 travaillera comme le dispositif d'auto-arrêt.

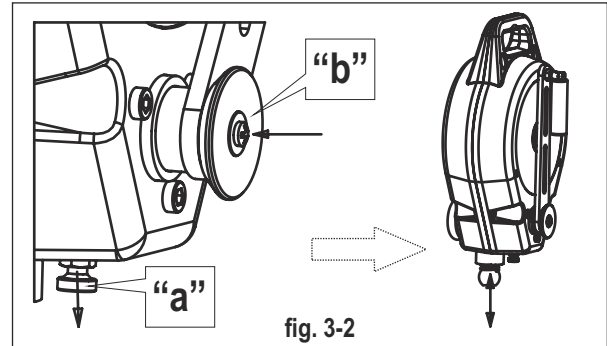


fig. 3-2

ENTRETIEN

La surface extérieure du boîtier et la ligne du dispositif ENROLCABLE25 peuvent être nettoyés à l'aide d'un chiffon humide. Il est strictement interdit d'utiliser les dissolvants ou les substances caustiques. La ligne doit être laissée en état déroulé pour le séchage. La ligne, après le nettoyage, peut être traitée avec de l'huile pour les machines.

REGLES DE BASE DE L'UTILISATION DU DISPOSITIF ENROLCABLE25 COMME L'EQUIPEMENT DE PROTECTION CONTRE LA CHUTE D'HAUTEUR

- L'équipement de protection individuelle doit être utilisé uniquement par les personnes compétentes et ayant suivi la formation de son usage.
- L'équipement de protection individuelle ne peut pas être utilisé par les personnes dont l'état de santé pourrait constituer un risque supplémentaire aussi bien lors d'usage classique qu'en action de sauvetage.
- Il convient d'élaborer pour chaque poste de travail un plan de sauvetage tenant compte des risques potentiels.
- Lors de l'action de sauvetage il convient de maintenir le contact visuel direct ou indirect ou assurer un autre moyen de communication avec la personne évacuée.
- La fonction de soulèvement (abaissement) du dispositif ENROLCABLE25 peut être utilisée uniquement pour l'évacuation des personnes et non pour le transport des marchandises.
- La fonction de sauvetage du dispositif ENROLCABLE25 peut être utilisée aussi bien en position verticale du dispositif que quand il est installé sur le trépied.
- La fonction d'abaissement du dispositif ENROLCABLE25 est destinée pour l'abaissement des personnes sur une distance ne dépassant pas 2 mètres.
- Il est strictement interdit de procéder à quelconques modifications du dispositif sans l'accord préalable, écrit du fabricant.
- Toutes réparations peuvent être exécutées uniquement par le fabricant ou par son service agréé.
- L'équipement de protection individuelle ne peut pas être utilisé dans l'étendue dépassant ses paramètres autorisés ou dans d'autres buts que ceux définies.
- L'équipement de protection individuelle doit être remis à l'usage personnel.
- Avant tout usage il convient de s'assurer que tous les éléments composants du système de protection sont compatibles les uns avec les autres.
- Lors de l'utilisation, il convient de vérifier périodiquement l'état des connexions et d'ajustement des éléments particulier afin d'éviter leur relâchement et déconnexion accidentels.
- Il est strictement interdit d'utiliser les combinaisons des éléments dont les fonctions de sécurité d'un d'eux sont perturbées ou sont doublées par la fonction d'un autre composant.
- Avant tout usage il convient de vérifier l'état technique de l'équipement de protection pour s'assurer qu'il est en bon état et fonctionne correctement.
- Lors de l'inspection avant l'usage, il convient de vérifier tous les éléments de l'équipement pour vérifier s'ils ne présentent pas d'usure trop excessive, de marques de corrosion, d'éraillure, de coupure ou de mauvais fonctionnement. Dans le cas du dispositif ENROLCABLE25 il convient de vérifier particulièrement l'enroulement automatique de la ligne dans le dispositif et le fonctionnement correct de blocage, ainsi que la lisibilité de marquage.
- Les révisions périodiques sont particulièrement importantes pour l'utilisation du dispositif en toute sécurité. Le dispositif ENROLCABLE25 doit être retiré d'usage et soumis à une révision périodique au moins une fois par année (après tous les 12 mois d'usage). La révision périodique doit être exécutée par le fabricant ou par son service

STOCKAGE

Le dispositif ENROLCABLE25 doit être stocké dans des locaux secs, ventilés, à la température ambiante, sans l'accès des produits chimiques agressifs.

Avant le premier usage, il convient de stocker le dispositif en emballage original (de fabricant).

agréé conformément à la procédure de révision validée par le fabricant. Suite à la révision il convient de définir la date de prochaine révision périodique.

- L'équipement de protection doit être retiré d'usage immédiatement après l'apparition de quelconques doutes concernant son usage. La réintroduction du dispositif pour l'usage peut se faire seulement après la confirmation écrite du fabricant ou son service agréé suite à un contrôle technique.
- La structure à laquelle le dispositif est attaché doit être stable et le travail sur les hauteurs doit être organisé de façon à minimiser le risque de chute et la distance de la chute potentielle. La forme de l'élément de la structure fixe auquel le dispositif est attaché ne peut pas permettre à la déconnexion accidentelle du dispositif. La résistance minimale des éléments de structure fixe utilisés pour l'encrage de l'équipement de protection doit être de 12 kN. Il est conseillé d'utiliser les points et les dispositifs d'encrage certifiés et marqués, conformes à la norme NE795.
- Avant chaque usage de l'équipement de protection contre la chute de hauteur, il convient de définir la taille de l'espace libre sous l'utilisateur, de façon à éviter le choc contre le sol ou un autre obstacle localisé sur la voie de chute en cas de chute de l'utilisateur. La longueur de l'espace libre doit être définie conformément aux informations définies dans les notices d'utilisation des éléments composants particuliers du système de protection.
- Quand lors de l'usage du dispositif apparait le risque : - de contact de la ligne avec les éléments à arrêts pointus, - de contact avec les câbles électriques sous tension ; - de « effet de pendule » lors de la chute d'utilisateur ; - d'action des températures dépassant la plage admissible d'usage ; - d'activité des facteurs chimiques ; - de travail en milieu poussiéreux ou à forte teneur en huiles ; il convient de payer une attention particulier et mettre en place des moyens de protection supplémentaires.
- Lors du transport, il convient de protéger le dispositif contre l'endommagement mécaniques, l'activité des produits chimiques agressifs et l'infiltration de l'eau, des graisses et des impuretés à l'intérieur du dispositif.
- En cas de l'introduction du dispositif en vente ou en usage dans un autre pays que suivant les prévisions initiales, le fabricant/distributeur est obligé de fournir les notices d'utilisation, d'entretien, de révision périodiques et de réparations en langue en vigueur dans le pays ou le produit sera utilisé.

CHARTRE D'UTILISATION DE L'EQUIPEMENT DE PROTECTION INDIVIDUELLE

L'entreprise utilisant le dispositif de protection est responsable de l'émission et de la tenue de la Charte d'utilisation de l'équipement de protection possédé.

La Charte d'utilisation doit être tenue par une personne compétente, responsable de l'équipement de protection dans une entreprise donnée.

La charte doit être remplie avant la première remise du dispositif en usage.

Il convient de noter dans la charte toutes les informations concernant : les contrôles périodiques, les réparations et les causes du retrait de l'équipement de l'usage.

La charte doit être conservée pendant toute la période d'utilisation du produit. L'équipement de protection dépourvu de la charte d'utilisation ne peut pas être utilisé.

Nom de produit	
Type ou le numéro de catalogue	
Numéro de série	
Date de fabrication	
Date d'achat	
Date de première mise en usage	
Nom (désignation) d'utilisateur	

L'ECHELLE EUROPEENNE

PARC MARCEL DASSAULT 447 RUE HENRI FARMAN 34430 SAINT JEAN DE VEDAS ;
FRANCE

AL'ECHELLE EUROPEENNE

REGISTRE DES CONTROLES PERIODIQUES, D'ENTRETIEN ET DES REPARATIONS

	Date	Cause de réparation (entretien)	État du produit après le contrôle (réparation)	Nom et signature de la personne responsable	Date d'un suivant contrôle technique
1					
2					
3					
4					
5					
6					
7					
8					
9					
10					
11					