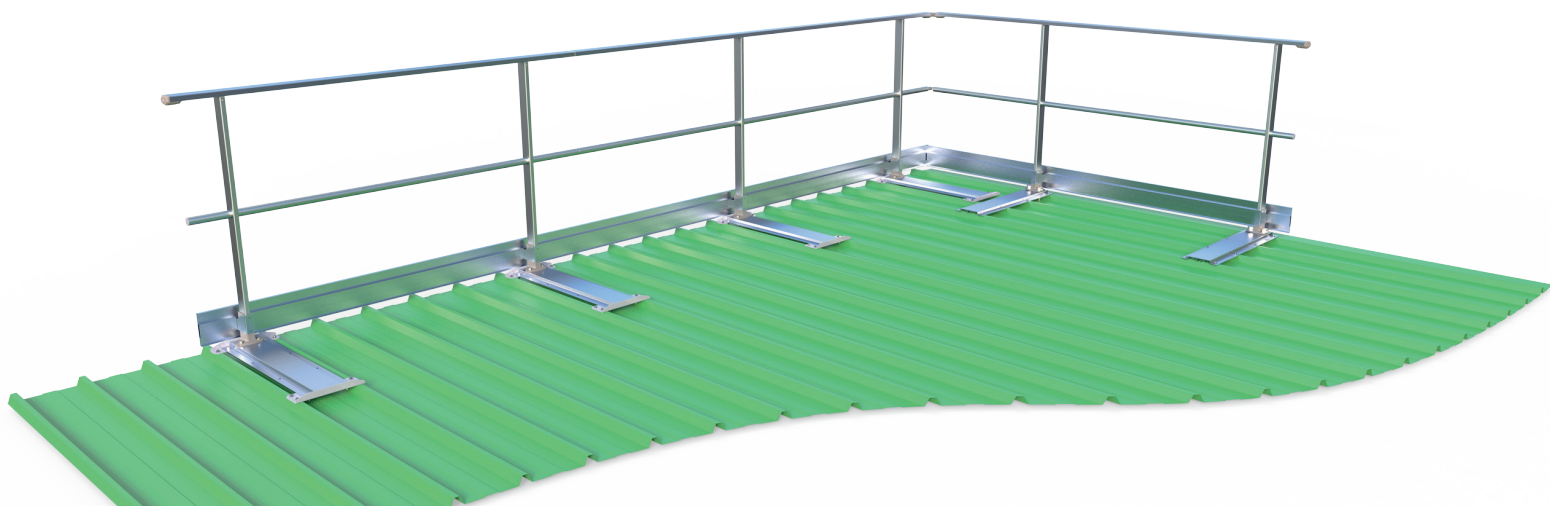


BARANDILLA FIJACION SOBRE CHAPA DE ACERO FASTGUARD

L'ECHELLE
EUROPEENNE

EXCLUSIVIDAD **L'ECHELLE EUROPEENNE**

Conforme a las normas NF E85-015 y EN 14122-3



UTILIZACION (VER FICHA)

La barandilla sobre chapa de acero de acero FASTGUARD es un sistema de protección colectiva anticaídas diseñado para la protección de cubiertas metálicas con pendientes inferiores a un 10°. Es adecuada para montar en chapa metálica sin cortar, ni impermeabilizada y se fija en las ondas de acero con un entre-eje de 250 o 333 mm con un espesor mínimo de la chapa metálica de 63/100 (otras dimensiones consultar).

CARACTERISTICAS TECNICAS

- Material: aluminio
- Acabado: bruto, anodizado o termolacado bajo pedido (colores ral):

- Angulos de pasamanos y guarda-rodillas regulables
- Guarda-rodillos machihembrados de fácil encaje
- Postes disponibles: rectos, inclinados y abatibles
- Ensamblado por tornillos HC
- Distancia máxima del centro entre postes: 1500 mm en ondas de 250 mm y 1666 mm en ondas de 333 mm

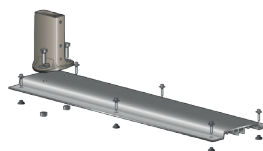
VENTAJAS

- Facilidad de manejo: Guarda-rodillos machihembrados de 3 m fáciles de encajar y entregados en paquetes de 7
- Optimo sellado: tornillo Drillnox DBS2 + arandela sombrero de sellado + limitador de par DB CONTROL 5N.m (opción)
- Disponible en stock, corto plazo de entrega

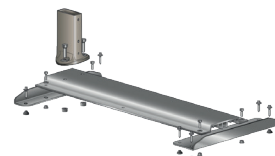
NOVEDADES

Nuevas placas para montar sobre chapa metálica en acero:

Fijación en ondas de 250mm

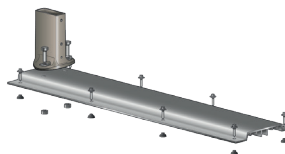


Placa de montaje para barandilla en chapa metálica con paso de 250mm paralela a la chapa
Suministrado ensamblado / Fijación a la cubierta por 8 tornillos Drillnox DBS2 + arandelas sombrero de sellado

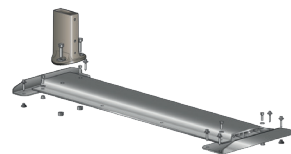


Placa de montaje para barandilla en chapa metálica con paso de 250mm perpendicular a la chapa
Suministrado ensamblado / Fijación a la cubierta por 6 tornillos Drillnox DBS2 + arandelas sombrero de sellado

Fijación en ondas de 333mm



Placa de montaje para barandilla en chapa metálica con paso de 333mm paralela a la chapa
Suministrado ensamblado / Fijación a la cubierta por 6 tornillos Drillnox DBS2 + arandelas sombrero de sellado



Placa de montaje para barandilla en chapa metálica con paso de 333mm perpendicular a la chapa
Suministrado ensamblado / Fijación a la cubierta por 6 tornillos Drillnox DBS2 + arandelas sombrero de sellado

Fijación por tornillo Drillnox DBS2 + arandela sombrero de sellado

Ondas	Configuración barandilla	Cantidad
250 mm	Paralela a la cubierta de chapa	8 tornillos
	Perpendicular a la cubierta de chapa	
333 mm	Paralela a la cubierta de chapa	6 tornillos
	Perpendicular a la cubierta de chapa	

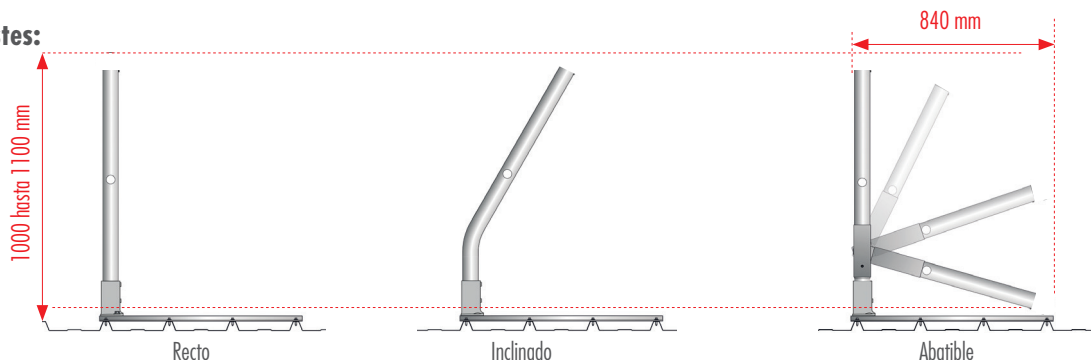
FASTGUARD

REFERENCIAS

Modelos	Recto	Inclinado 30°	Abatible
Pasamanos + guarda-rodillas	EEBA-D2	EEBA-I2	EEBA-R2
Pasamanos + guarda-rodillas + zócalo	EEBA-D3	EEBA-I3	EEBA-R3

DIMENSIONES

Dimensiones de los postes:

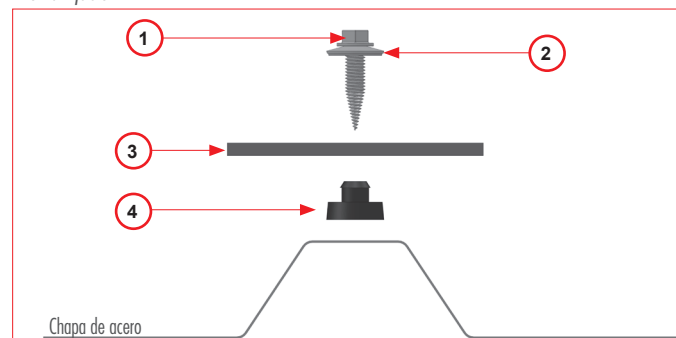


INSTRUCCIONES DE MONTAJE (VER FICHA)

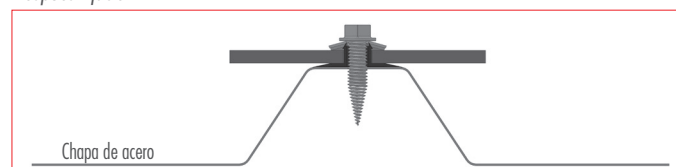
La barandilla se fija a la cubierta de acero mediante tornillos drillnox DBS2, arandelas estancas y arandelas sombrero para garantizar el sellado.



Prevía fijación



Después fijación



El tornillo Drillnox DBS2

A diferencia de un tornillo autorroscante estándar donde el material del orificio se elimina mediante virutas, el tornillo Drillnox empuja el material hacia adentro, formando un cordón, lo que aumenta la longitud de la implantación. El par de atornillado del tornillo DBS2 es alto incluso en espesores pequeños (> 5 N.m frente a una media de 1,5 N.m para tornillos autorroscantes clásicos).

Resistencias características montaje del tornillo Drillnox DBS2	Materia chapa S320	Materia chapa S320
	Grosor 0,63 mm	Grosor 0,75 mm
Valor PK de cizallamiento con 1 tornillo DBS2 (en DaN)	209	277
Valor PK al desgarro con 1 tornillo DBS2 (en DaN)	142	188
Capacidad de extracción de la placa con 8 tornillos DBS2 (en DaN)	737	949

OPCION

Limitador de par DB CONTROL 5N.M



Para una óptima fijación sobre chapa metálica

Recomendamos el uso de este limitador de par para no sobrepasar el par de apriete durante la fijación. Específicamente adaptado al par de apriete de 5 N.m que caracteriza al tornillo

Drillnox DBS2, respetando el modo de funcionamiento del limitador de par limitador + tornillo Drillnox DBS2 con arandela impermeable y arandela sombrero de sellado, se optimiza la estanqueidad.

El montaje es sencillo y rápido :

- 1 remache = 3 operaciones (taladrado, sellado y remachado)
- 1 tornillo chapa-rosca = 1 operación de atornillado