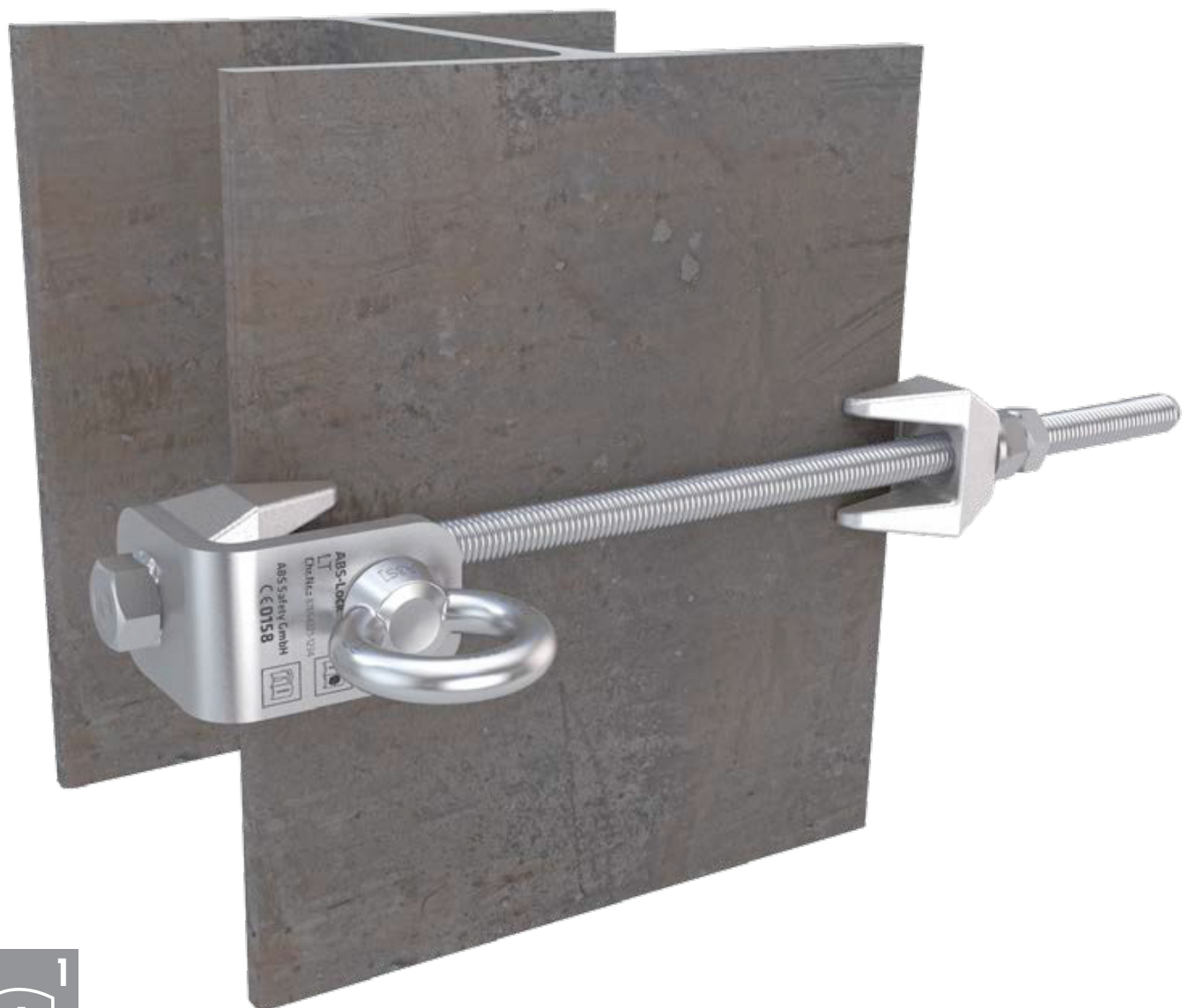


MOA-040-11 11.08.2015



EN795:2012, B



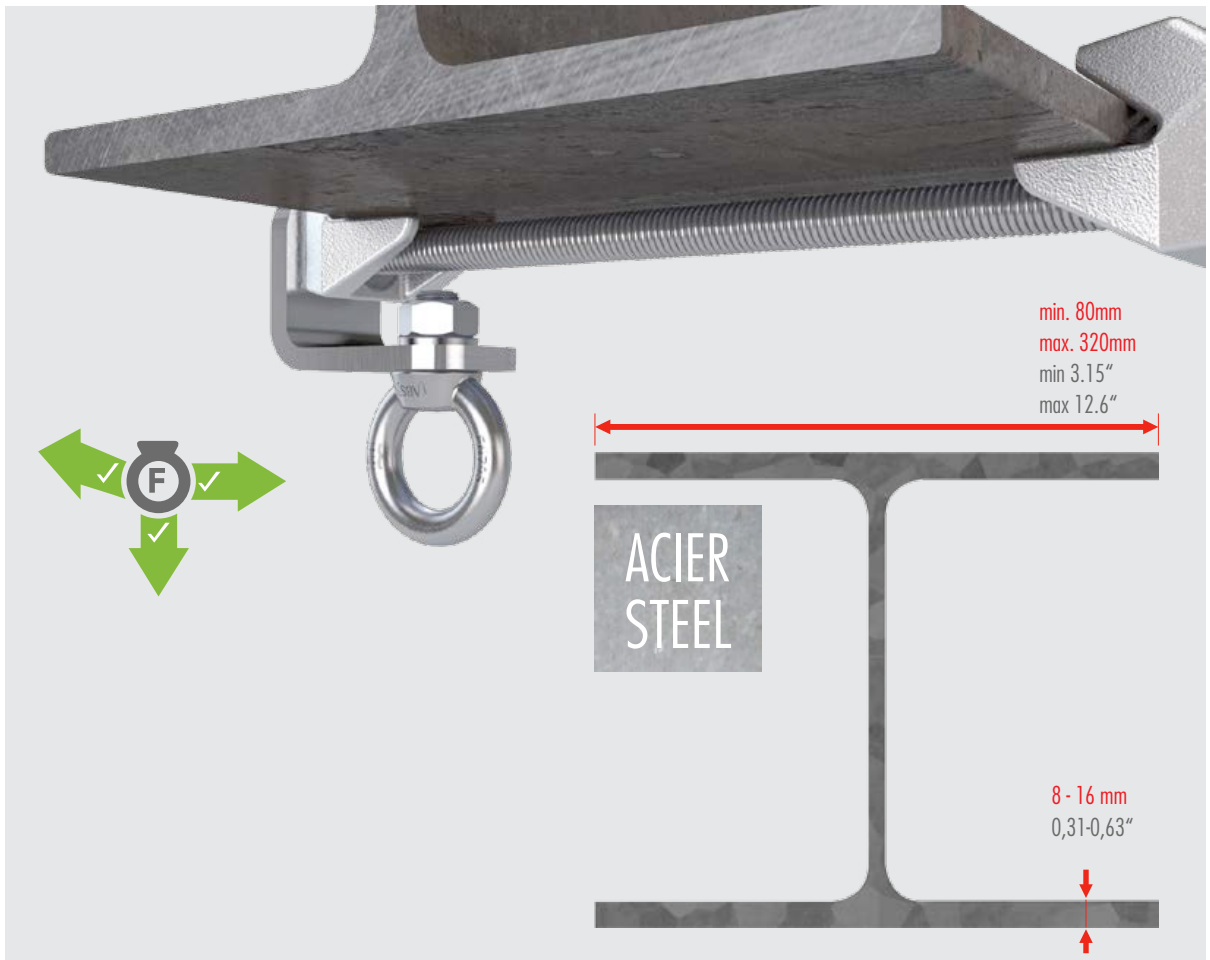
1

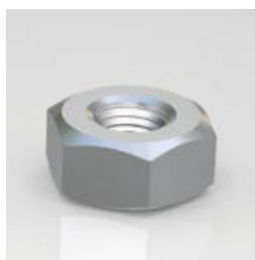
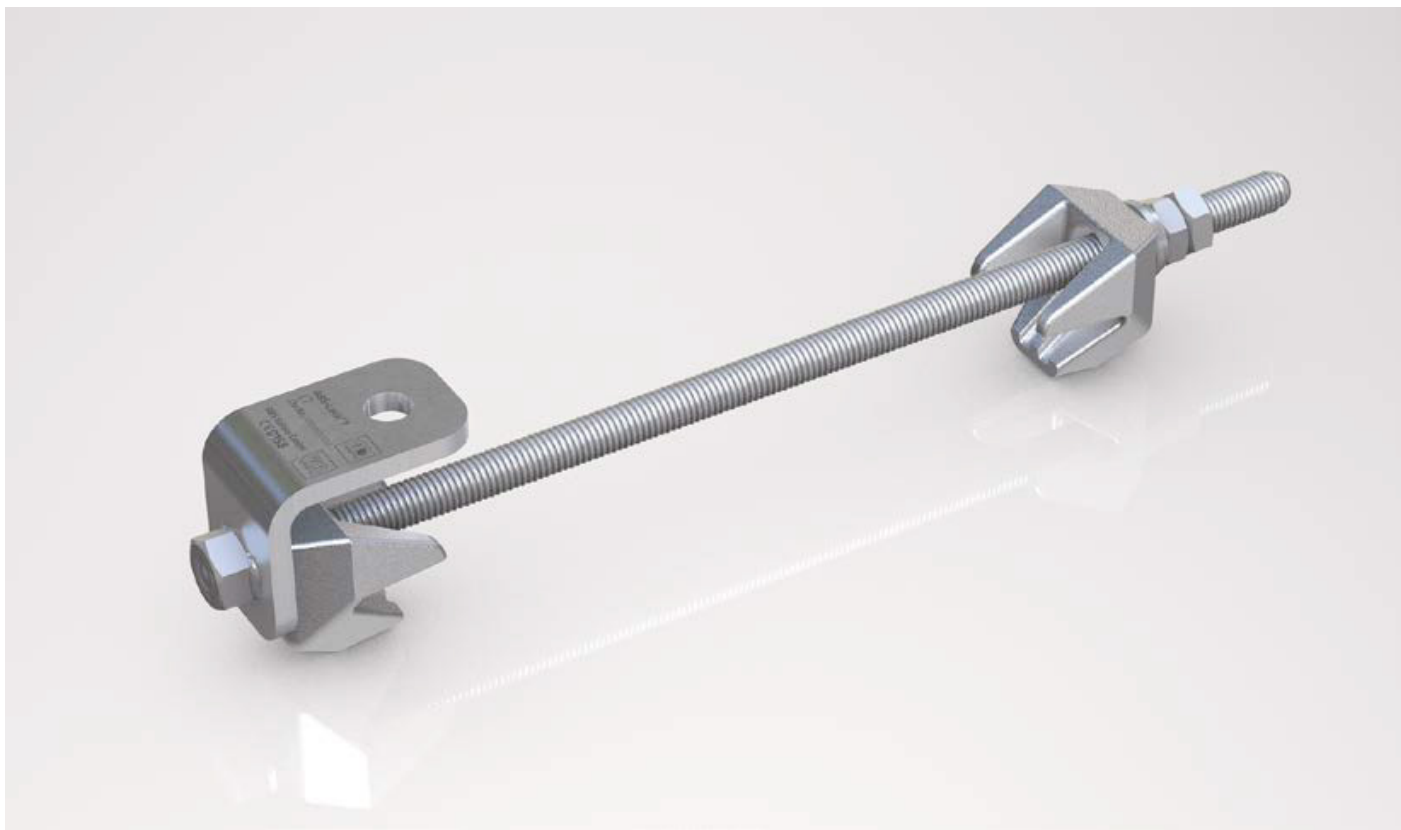


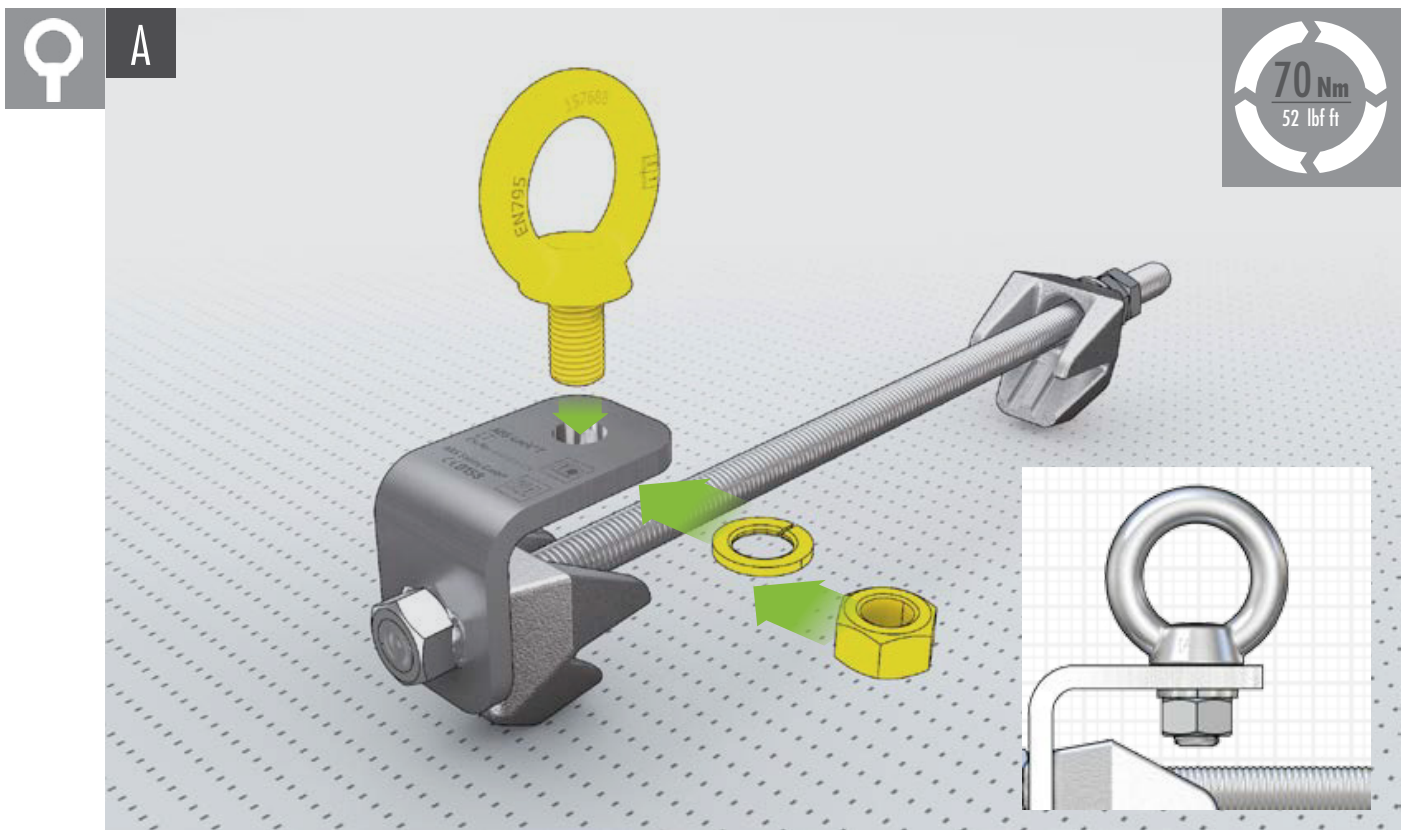
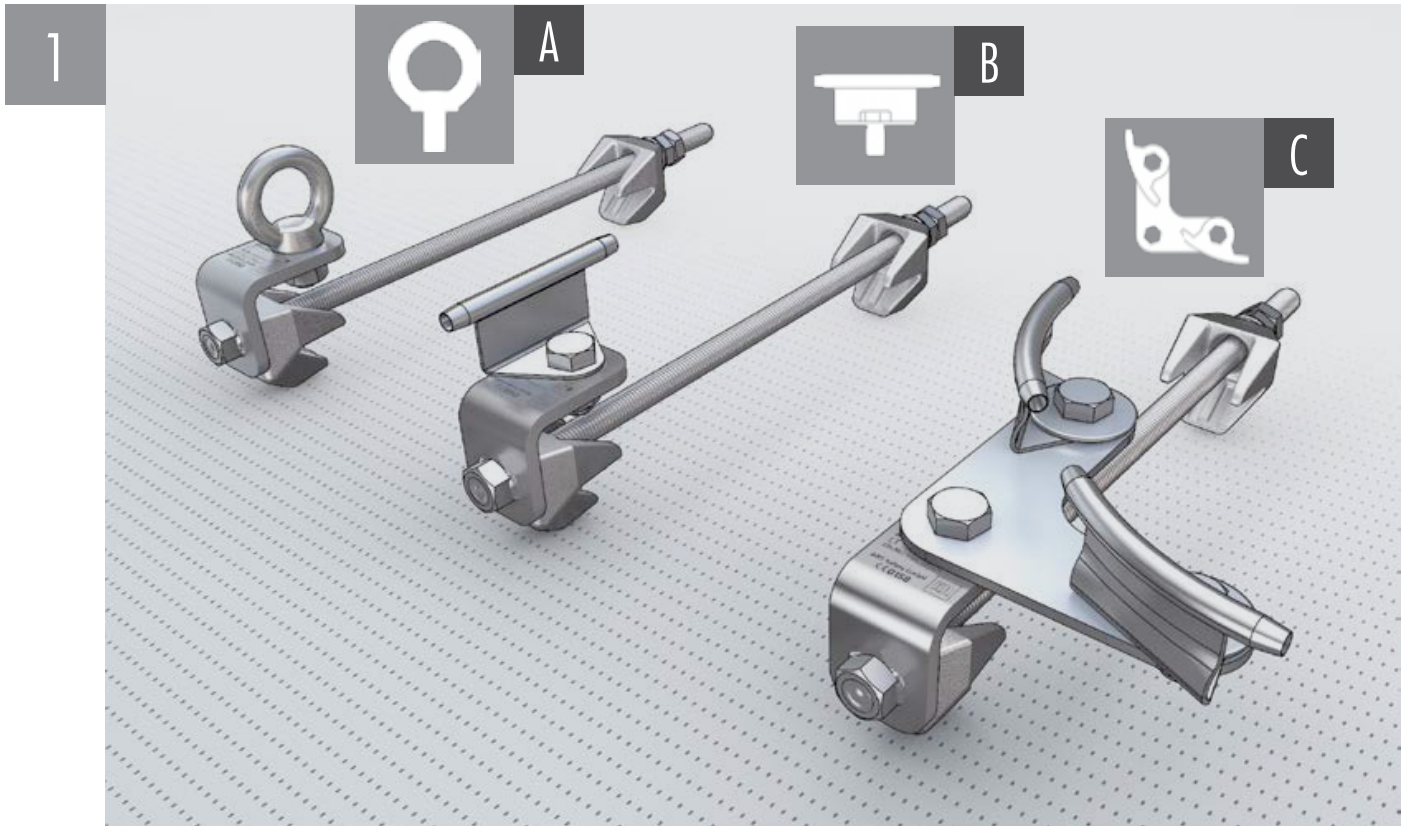
2

DE	Die Anweisungen der Montageanleitung [1] und Sicherheitshinweise [2] sind strikt einzuhalten.
EN	The information contained in the assembly instructions [1] and safety instructions [2] must be strictly observed.
NL	De aanwijzingen in de montagehandleiding [1] en de veiligheidsvoorschriften [2] moeten strikt worden nageleefd.
ES	Respete estrictamente las instrucciones del manual de montaje [1] y las indicaciones de seguridad [2].
IT	È assolutamente necessario attenersi alle istruzioni di montaggio [1] e alle norme di sicurezza [2].
TR	Montaj kılavuzunun [1] ve güvenlik uyarılarının talimatlarına [2] kesinlikle uyulmalıdır.
NO	Det er svært viktig at instruksjonene i monteringshåndboken [1] og sikkerhetsheftet [2] følges.
RO	Indicatiile din instrucțiunile de montare [1] și din broșura cu indicații de siguranță [2] trebuie respectate cu strictețe.
FI	Asennusohjeen [1] ja turvaohjevihkosen [2] ohjeita on ehdottomasti noudatettava.
ZH	必须严格遵守 装配说明书 [1] 和安全须知单 [2] 中的指示

FR	Les instructions de la notice de montage [1] et les consignes de sécurité [2] doivent être formellement respectées.
PL	Należy ściśle przestrzegać instrukcji montażu [1] i wskázówek bezpieczeñstwa [2].
DA	Montagevejledningens [1] anvisninger som ogsá sikkerhedshenvisningerne [2] skal overholdes.
CZ	Je nutné striktně dodržovat instrukce obsažené v montážním návodu [1] a v bezpečnostních pokynech [2].
EL	Πρέπει να τηρούνται αυστηρά οι οδηγίες του εγχειριδίου συναρμολόγησης [1] και των υποδείξεων ασφαλείας [2].
SK	Dôsledne dodržiavajte pokyny montážneho návodu [1] a bezpečnostné pokyny [2].
SE	Anvisningarna till monteringsanvisningen [1] och säkerhetsmanualen [2] måste iaktas under alla omständigheter.
RU	Необходимо строго соблюдать требования руководства по монтажу [1] и инструкции по безопасности [2].
HI	इंस्ट्रक्शन् के निर्देशों [1] और सुरक्षा निर्देश मैनुअल [2] में दिये गये निर्देशों का सख्ती से अनुसरण किया जाना चाहिए।
SQ	يجب الالتزام بالتعليمات الواردة في دليل التركيب [1] وكتيب إرشادات السلامة [2] بمنتهى الدقة

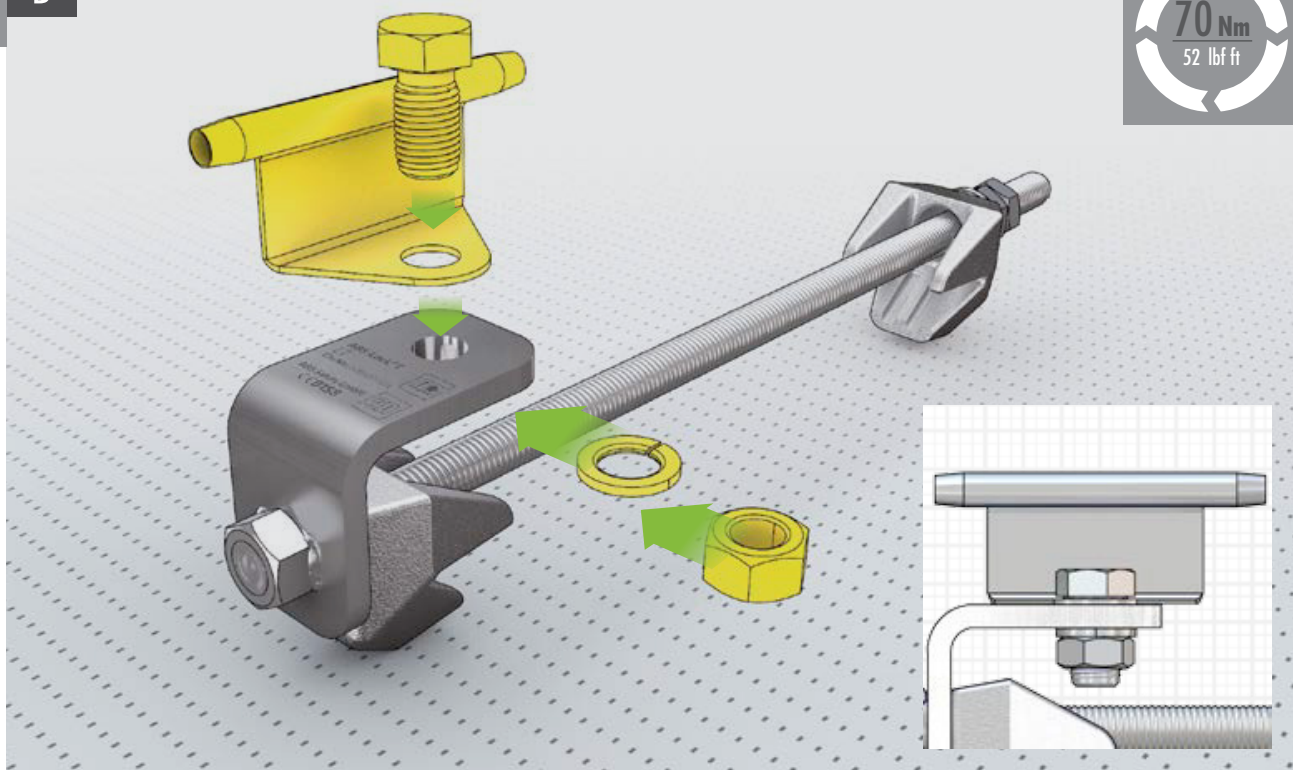




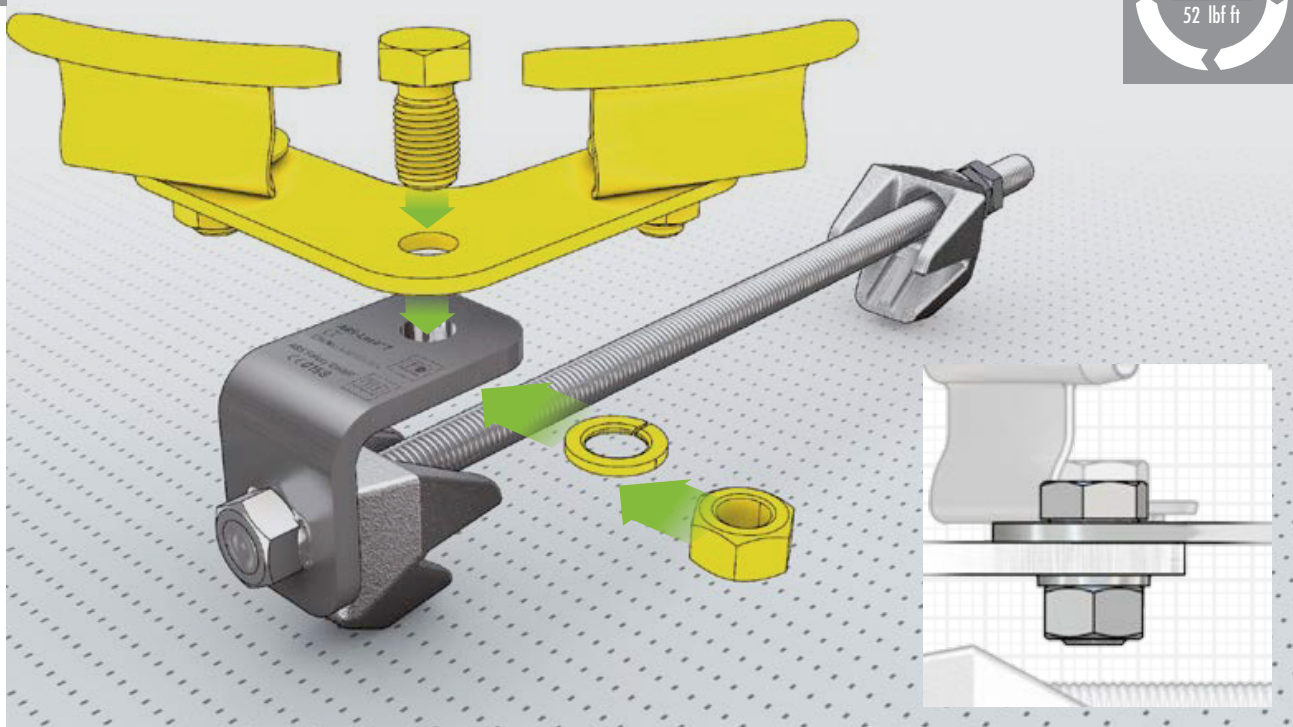




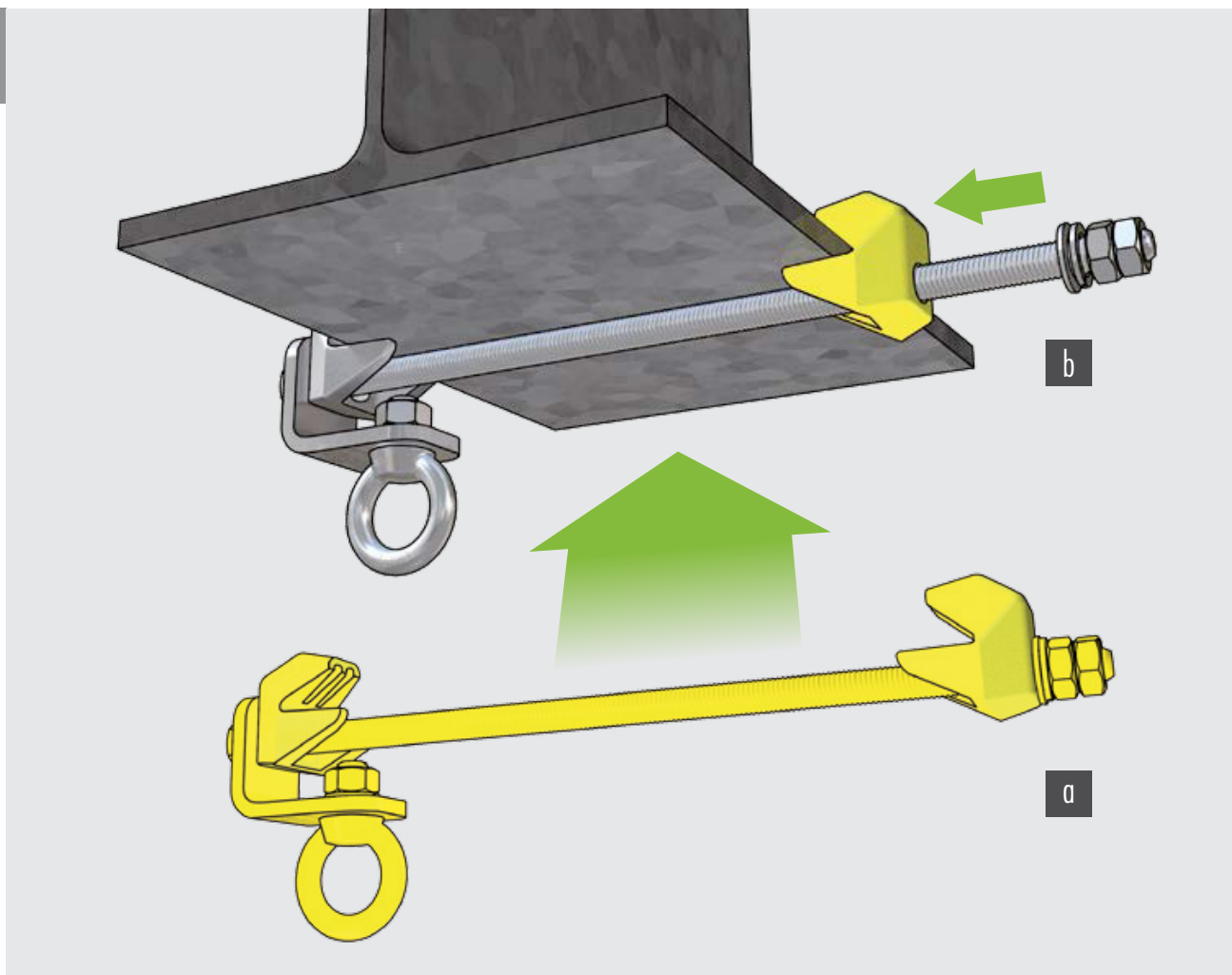
B



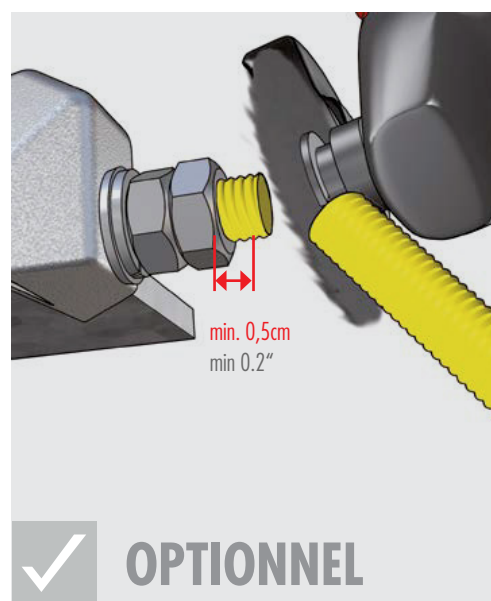
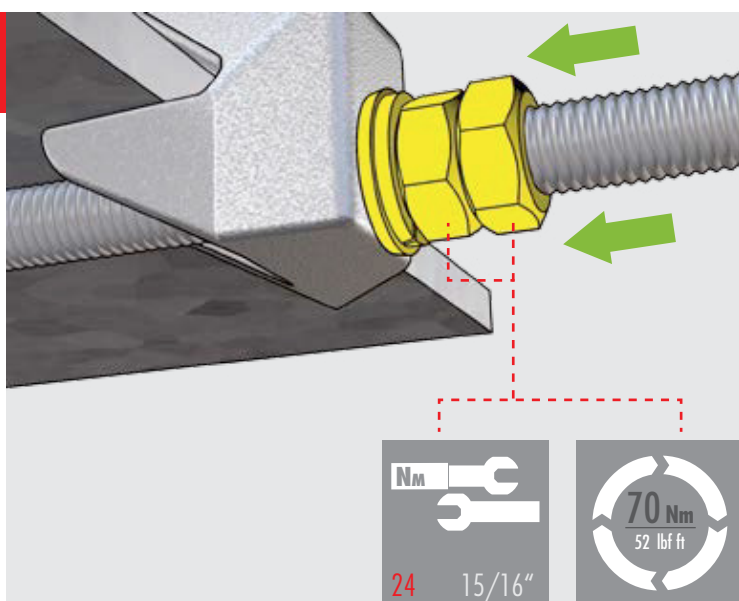
C

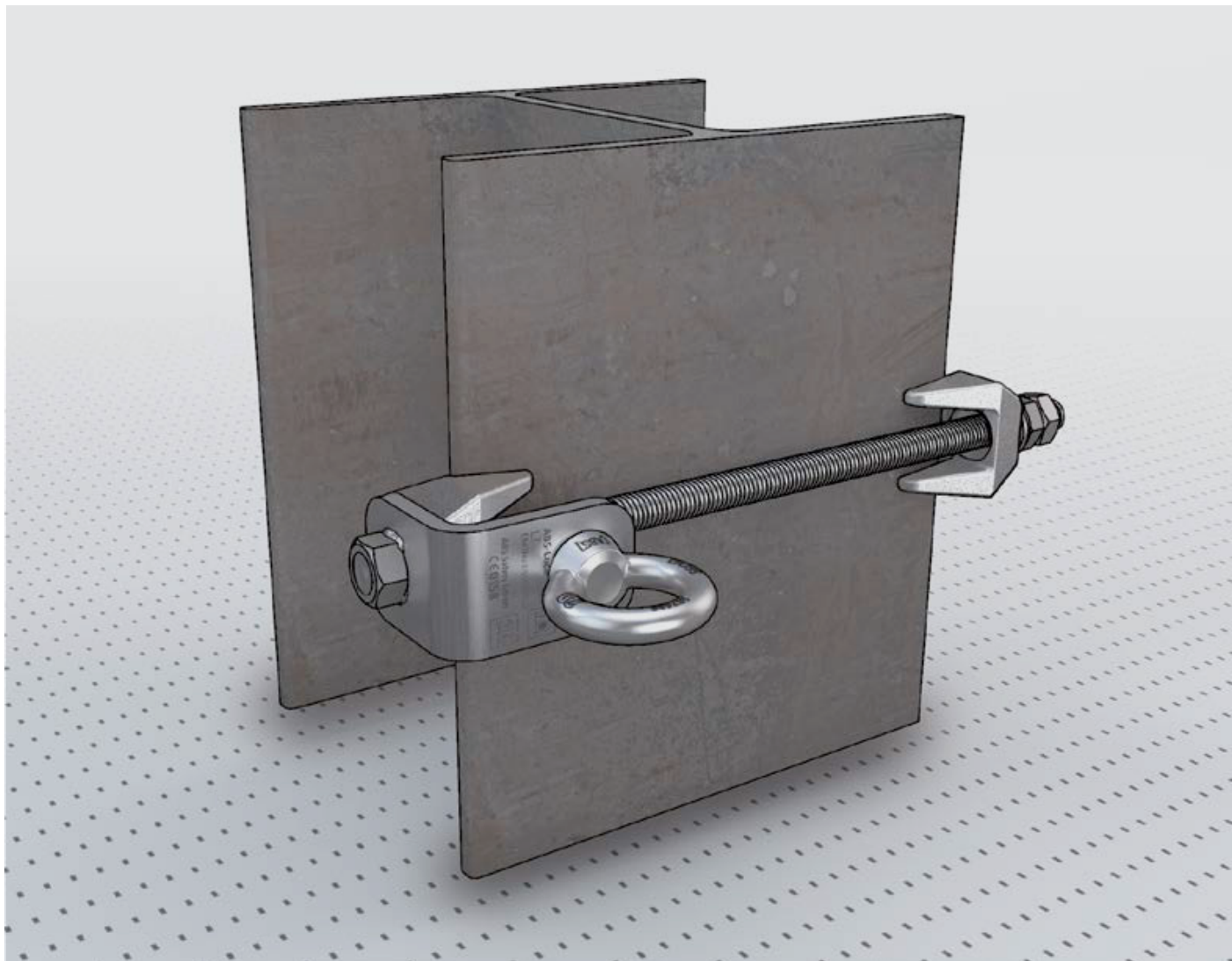


2



3





FLEEX.INOX

PLAQUE SIGNALÉTIQUE EXEMPLE

- 6 **Norme / Standards**
- 7 **Nombre d'utilisateur simultané maximum**
/ Max. No. of simultaneous users
- 11 **Numéro du modèle / Model number**
- 12 **Matériau / Materials**
- 13 **Test Dekra / Dekra Tested**

3



1



2

4

Numéro de lot

5

8



9



10



EN353-2
EN354
EN355
EN360
EN361
EN362

