

Ficha producto

ANCLAJE MÓVIL PARA ESTRUCTURA METÁLICA

L'ECHELLE
EUROPEENNE

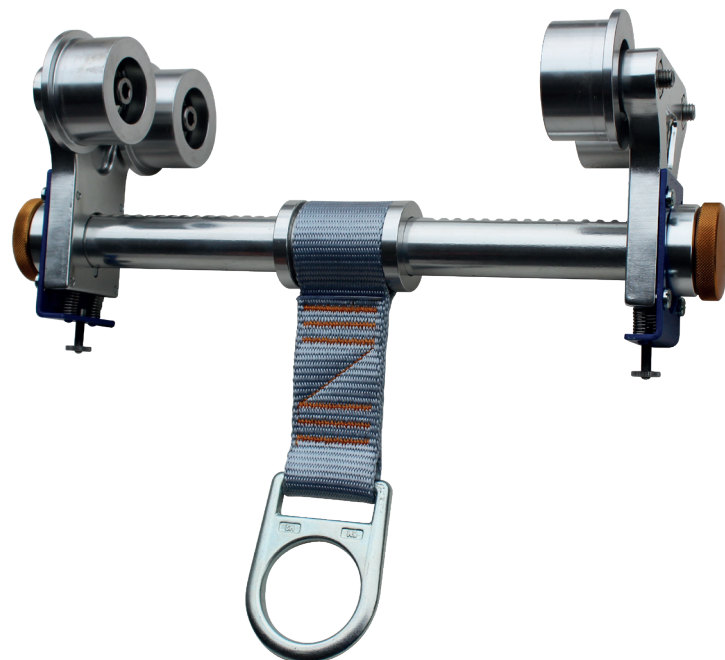
CONFORME A LA NORMA **EN 795-B**

DESCRIPCION

Nuevo anclaje móvil que se puede instalar en la mayoría de las IPN.
Instalación rápida del dispositivo gracias a sus 2 botones.
El anclaje incorpora un gran bucle D para facilitar la conexión de los conectores y los retráctiles.
Permite trabajar en suspensión.

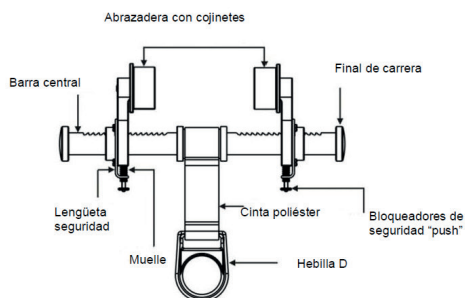
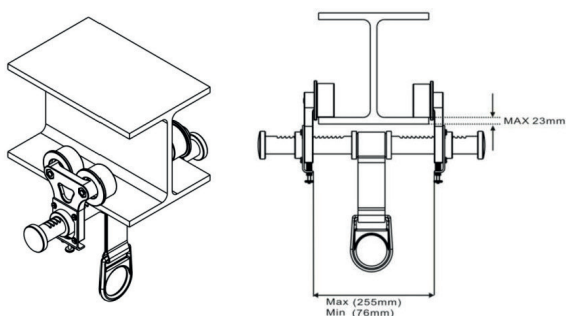
CARACTERISTICAS TECNICAS

- Longitud de ajuste : 76-225 mm
- Material : aluminio



VENTAJAS

El anclaje en material de aluminio es ligero y permite ser transportado fácilmente.



Código	Referencia	Peso (kg)
A0010587	EESROLL	3,50