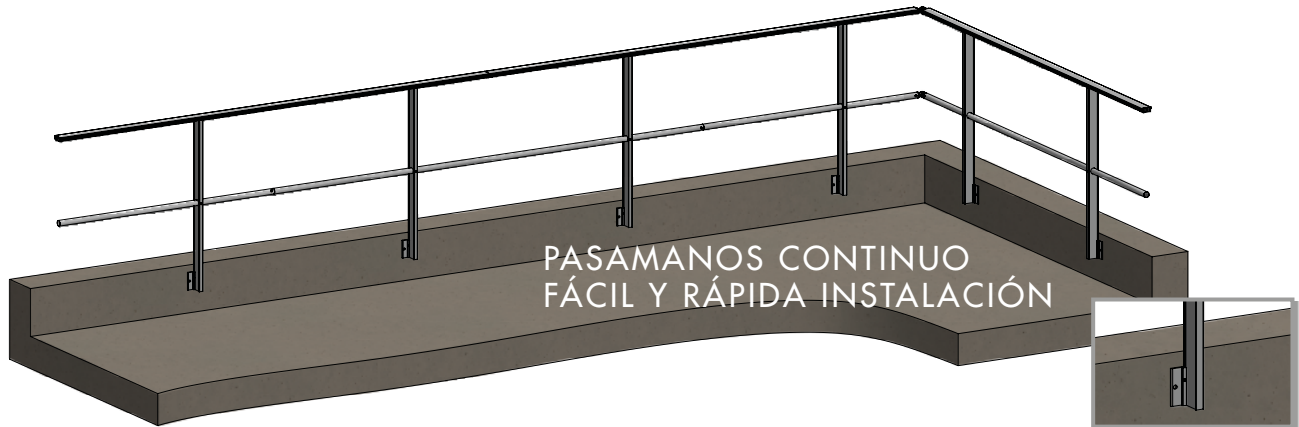


# Barandilla FIJACIÓN LATERAL FASTGUARD



EXCLUSIVIDAD L'ECHELLE EUROPEENNE

CONFORME A LA NORMATIVA EN 14122-3



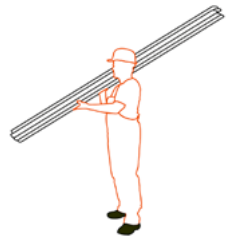
## ÁMBITO DE APLICACIÓN

La barandilla fijación lateral FASTGUARD es un sistema de protección colectiva anticáida para asegurar la protección en las cubiertas planas inaccesible al público. Su concepción permite una rápida instalación.

La barandilla fijación lateral FASTGUARD se fija en el interior o en el exterior del peto. Si sobre el peto existe albardilla, albañilería en voladizo, existe una fijación desplazada de 80mm.

## VENTAJAS

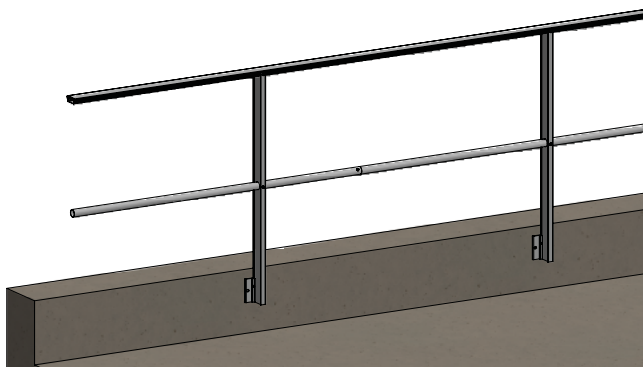
- Económico.
- Instalación simple y rápida con las uniones de pasamanos y los guarda-rodillas encajables.
- Pasamanos y guarda-rodillas en largos de 3m; acondicionados en 5 o 7 unidades para facilitar la distribución y la instalación de la cubierta.
- Disponible en stock.
- Diseño estético.
- El pasamanos rectangular y continuo de la barandilla respeta la arquitectura de los edificios.



## NOVEDAD

La inclinación de la barandilla está en función del aplique utilizado en versión recto o inclinado.

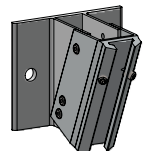
Un aplique base para dos versiones : el aplique lateral inclinado puede ser utilizado para la versión con o sin desplazamiento.



Aplique fijación lateral sin desplazamiento. Económico, para uso en barandilla recta fijación lateral sin desplazamiento.



Aplique recto fijación lateral desplazada 80 mm.



Aplique fijación lateral desplazada 80 mm inclinada 25°.

Aplique fijación lateral desplazada 80 mm máx, permite el paso de una albardilla u otros obstáculos.

	Versión recta	Versión inclinada 25°
Fijación lateral	EEA-D1-V2 EEA-D2-V2 EEA-D3-V2	EEA-I1-V2 EEA-I2-V2 EEA-I3-V2 EEA-I4-V2
Fijación lateral desplazada	EEAD-D1-V2 EEAD-D2-V2 EEAD-D3-V2	EEAD-I1-V2 EEAD-I2-V2 EEAD-I3-V2 EEAD-I4-V2

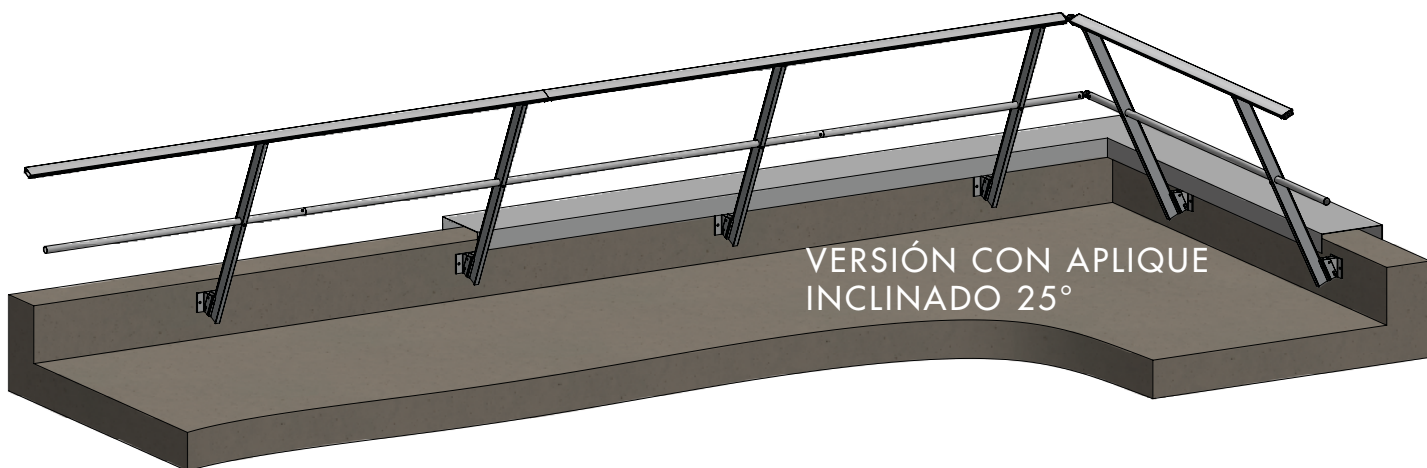
1: pasamanos / 2: pasamanos + guarda-rodillas / 3: pasamanos + guarda-rodillas + rodapié / 4: pasamanos + 2 guarda-rodillas + rodapié

# BARANDILLA FIJACIÓN LATERAL FASTGUARD


**FASTGUARD**

EXCLUSIVIDAD **L'ECHELLE EUROPEENNE**

CONFORME A LA NORMATIVA EN 14122-3

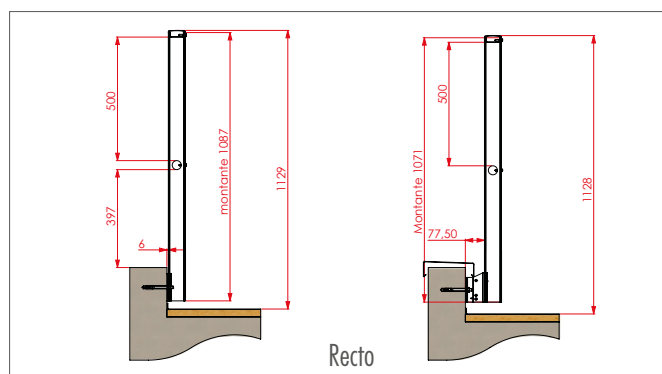


## CARACTERÍSTICAS TÉCNICAS

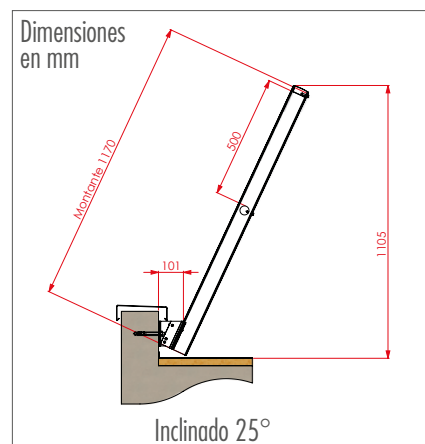
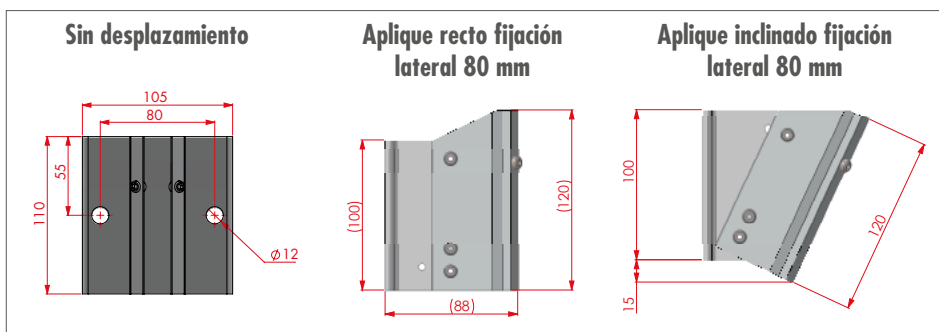
- Material: aluminio y plástico (accesorios).
- Acabado: bruto o termolacado bajo pedido (Color RAL):  

- Fijaciones: en hormigón no fisurado C20/C25 con 2 tacos M10 (en opción, ver esfuerzos según instrucciones).
- Disponible en versión recta e inclinada 25°.
- Cumple con normativa EN ISO 14122-3.

## DIMENSIONES

Dimensiones de los montantes:



Dimensiones de las bases laterales:



# BARANDILLA FIJACIÓN LATERAL FASTGUARD

 **FASTGUARD**

**EXCLUSIVIDAD L'ECHELLE EUROPEENNE**

CONFORME A LA NORMATIVA **EN 14122-3**

## RECOMENDACIÓN DE INSTALACIÓN (ver instrucciones)

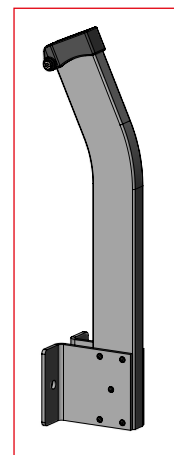
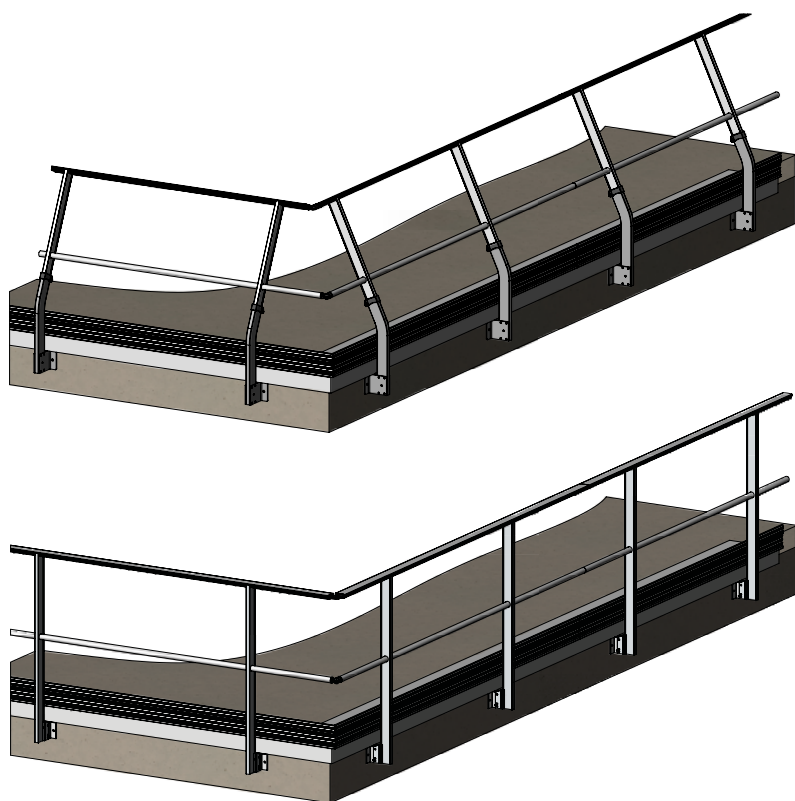
- Altura mínima del peto sin desplazamiento: 120 mm.
- Altura mínima del peto con desplazamiento: 140 mm + 40 mm (albardilla) o sea 180 mm.
- Perforación a 75 mm como mínimo de la parte superior del peto.
- Distancia máxima entre montantes: 1500 mm.
- Ángulos de pasamanos y guarda-rodillas regulables para facilitar su ensamblaje.
- Guarda-rodillas con extremidades machihembradas para facilitar su ensamblado.
- Montaje con tornillos HC y tornillos autorroscantes incluidos.
- Rodapié obligatorio si se aplica por el exterior del peto  $\leq 100$  mm.

## RECOMENDACIONES DE UTILIZACIÓN

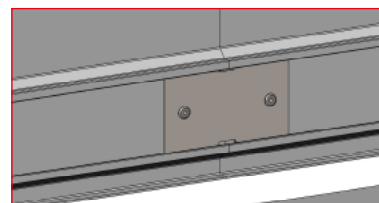
- Instrucciones de instalación suministrados a la entrega y disponibles bajo petición.
- Para el almacenaje de los productos de aluminio, es importante guardar los bultos embalados en un lugar protegido y seco.

## FIJACIÓN EN EXTERIOR

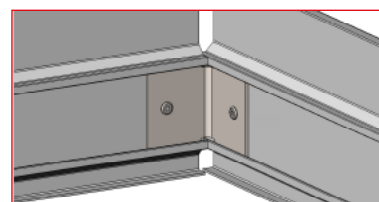
- Para el montaje en exterior, disponemos un aplique específico para la barandilla inclinada.
- La barandilla fijación lateral en exterior requiere la instalación, en ciertos casos, de un rodapiés.



Aplique para fijación exterior inclinada



Unión de rodapié



Ángulo del rodapié