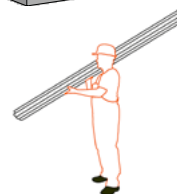
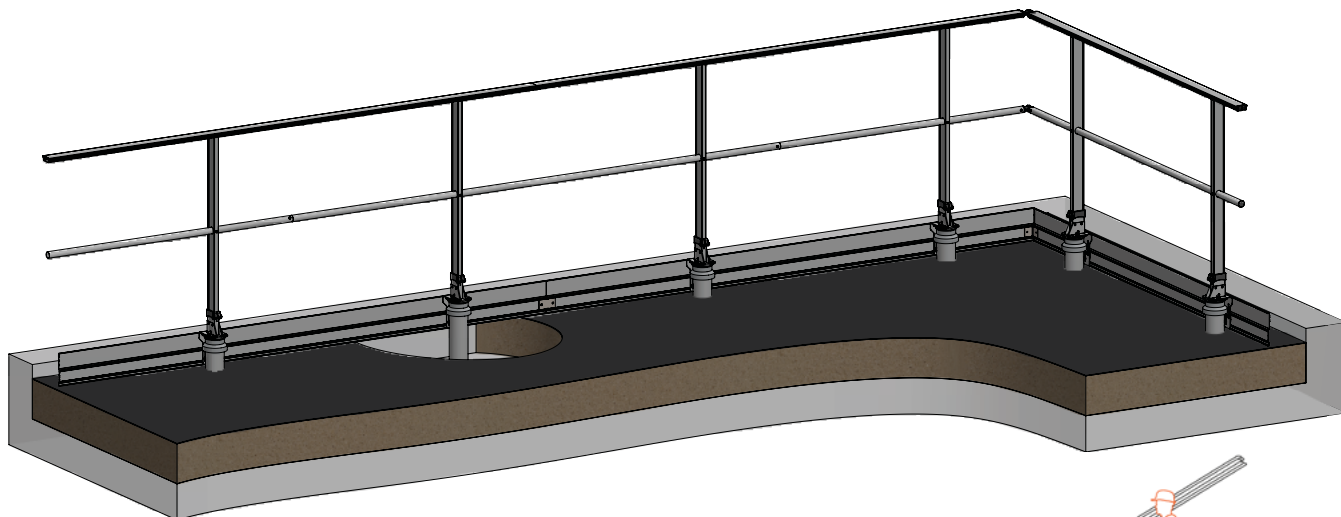


Barandilla FIJACIÓN SOBRE LOSA DE HORMIGÓN A IMPERMEABILIZAR FASTGUARD



EXCLUSIVIDAD **L'ECHELLE EUROPEENNE**

CONFORME A LA NORMATIVA EN 14122-3



ÁMBITO DE APLICACIÓN

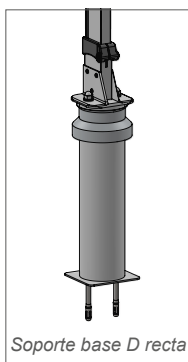
La barandilla fijación sobre losa de hormigón a impermeabilizar FASTGUARD se fija a través del sistema de impermeabilización con soportes de base D.

Disponible en tres alturas estándar (300,400 y 500 mm).

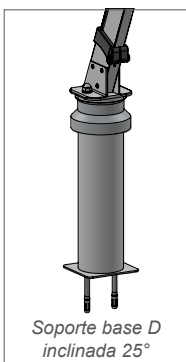
VENTAJAS

- Montaje rápido y sencillo: se entrega en kit premontado para una fácil instalación con sellado óptimo.
- Pasamanos y guarda-rodillas acondicionados en largos de 3 m y en paquetes de 5 o 7 unidades para facilitar la distribución y la instalación en la cubierta.
- Disponible en stock.
- El pasamanos rectangular y continuo de la barandilla respeta la arquitectura del edificio.
- La renovación de la impermeabilización se simplifica significativamente gracias a la ausencia de fijaciones visible.

NOVEDADES



Soporte base D recta

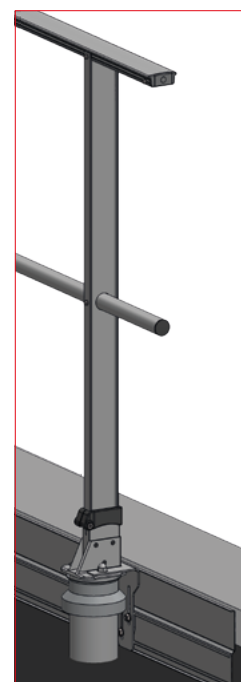


Soporte base D inclinada 25°

- La barandilla se inclina gracias a la base, que está disponible en versión recta o inclinada.
- El diseño de la base BE permite la estandarización gracias a la utilización de un collarín regulable en altura.

Soportes base estándar:

- Altura 300 mm para aislamiento hasta 112 mm
- Altura 400 mm para aislamiento hasta 212 mm
- Altura 500 mm para aislamiento hasta 312 mm



REFERENCIAS

	Versión recta	Versión inclinada 25°
En losa de hormigón a impermeabilizar	EEDE-D2-V2 EEDE-D3-V2	EEDE-I2-V2 EEDE-I3-V2 EEDE-I4-V2

2: Pasamanos + guarda-rodillas /3: pasamanos + guarda-rodillas + rodapié/ 4: pasamanos + 2 guarda-rodillas + rodapié

Barandilla FIJACIÓN SOBRE LOSA DE HORMIGÓN A IMPERMEABILIZAR

FASTGUARD



EXCLUSIVIDAD **L'ECHELLE EUROPEENNE**

CONFORME A LA NORMATIVA EN 14122-3

CARACTERÍSTICAS TÉCNICAS

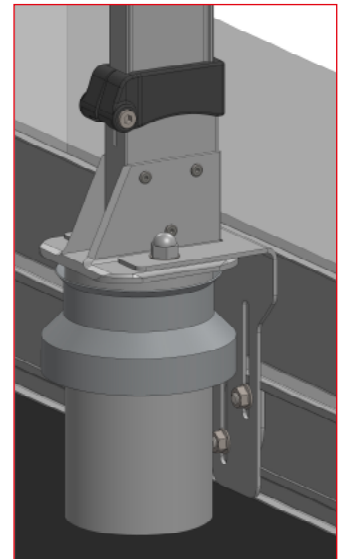
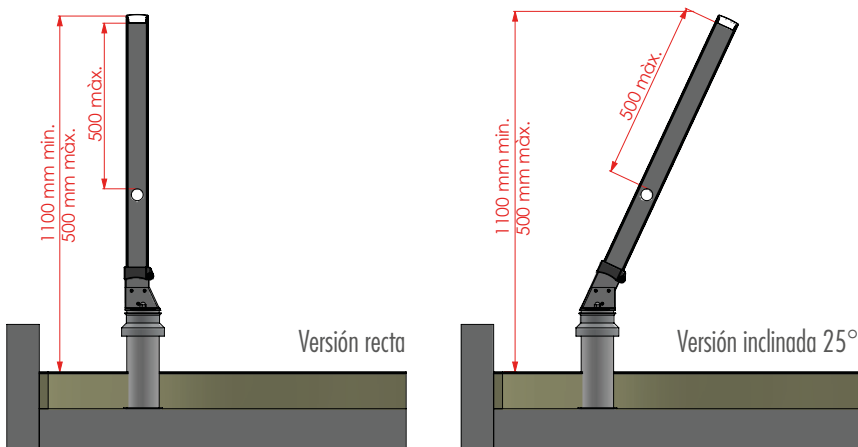
- Material : aluminio y plástico (accesorios).
- Acabado : bruto o termolacado bajo pedido (Color RAL):
- Disponible en versión : recta e inclinada 25°.
- Fijaciones en hormigón sin fisura C20/C25 con 2 tacos M10 (ver Instrucciones).
- Conforme a la normativa EN ISO 14122-3.

INSTRUCCIONES DE MONTAJE (VER INSTRUCCIONES)

- Distancia máxima entre postes: 1500 mm.
- Ángulos de pasamanos y guarda-rodillas regulables.
- Guarda-rodillas con terminaciones machiembradas.
- Montaje con tornillos HC y tornillos auto-roscentes suministrados.

DIMENSIONES

Dimensiones de los montantes:



OPCIÓN: RODAPIÉ CONSULTAR

Dimensiones del soporte base D (en mm):

