

Barrandilla FIJACIÓN SOBRE CUBIERTA CHAPA **FASTGUARD**

FASTGUARD

EXCLUSIVIDAD L'ECHELLE EUROPEENNE

CONFORME A LA NORMATIVA EN 14122-3



ÁMBITO DE APLICACIÓN (VER INSTRUCCIONES)

La barrandilla fijación sobre cubierta chapa FASTGUARD es un sistema de protección colectiva, anticaída, concebido para la protección de las cubiertas metálicas con pendiente inferior a 10°. Es adecuada para montar en chapa metálica sin cortar, ni impermeabilizada y se fija en las ondas de acero con un entre-eje de 100 hasta 500 mm con un grosor mínimo de la chapa metálica de 63/100 (otras dimensiones consultar).

INNOVACIÓN


Una única base para ondas de 100 a 500 mm cualquiera que sea el sentido de la cubierta chapa (paralela o perpendicular).

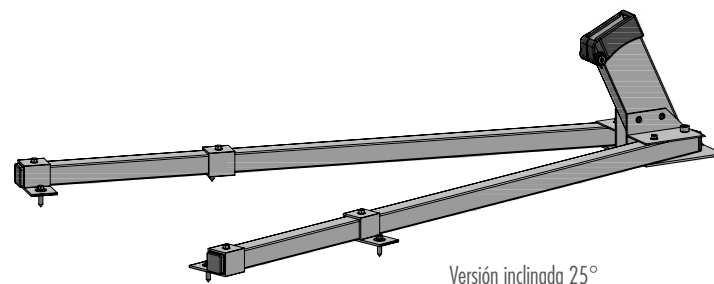
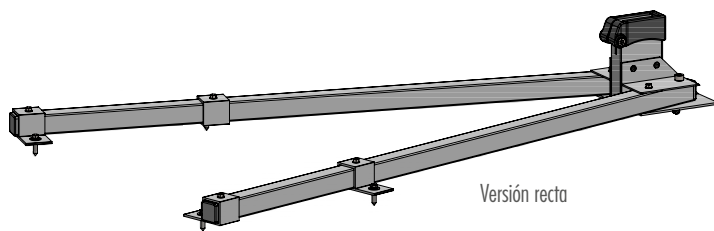
Un nuevo sistema fácil de instalar y económico.

Fijación de la base a la cubierta chapa por 5 tornillos auto perforantes Drillnox DBS2 + arandela chimenea.

Disponible en versión recta o inclinada 25°.

CARACTERÍSTICAS TÉCNICAS

- Material : aluminio y plástico (accesorios).
 - Acabado : bruto o termolacado bajo pedido (Color RAL)
- 
- Ángulos ajustables de pasamanos e guarda-rodillas a ensamblar.
 - Tubos guarda-rodillas con terminales machihembrados.
 - Versión : recta o inclinada 25°.
 - Instalación con tornillo hexagonal con hueco.
 - Distancia máxima entre montantes: 1500 mm.



VENTAJAS

- Facilidad de manejo: Guarda-rodillas machihembrados de 3 m fáciles de ensamblar y entregados en paquetes de 7
- Óptimo sellado: tornillo Drillnox DBS2 + arandela sombrero de sellado
- Disponible en stock

Barrandilla FIJACIÓN SOBRE CUBIERTA CHAPA FASTGUARD



EXCLUSIVIDAD **L'ECHELLE EUROPEENNE**

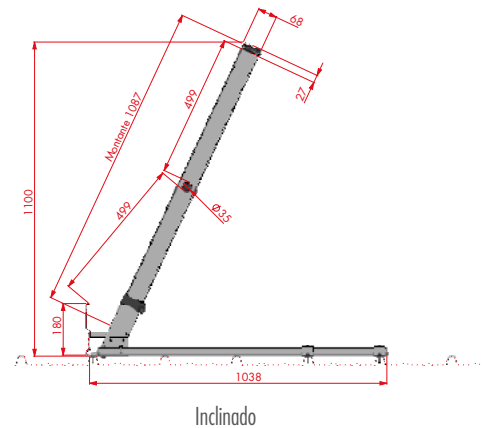
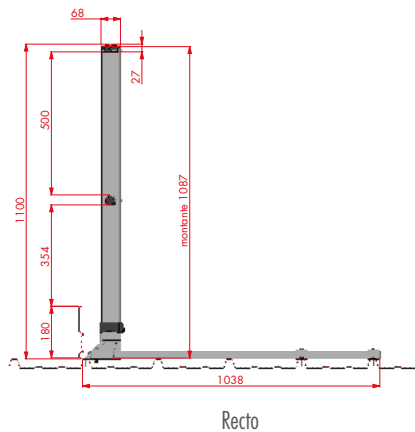
CONFORME A LA NORMATIVA **EN 14122-3**

REFERENCIAS

Modelos	Recta	Inclinada 25°
Pasamanos + guarda-rodillas	EEBA-D2-V2	EEBA-I2-V2
Pasamanos + guarda-rodillas + rodapié	EEBA-D3-V2	EEBA-I3-V2

DIMENSIONES

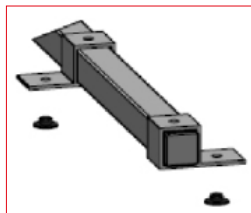
Dimensiones de los montantes:



INSTALACIÓN (VER INSTRUCCIONES)

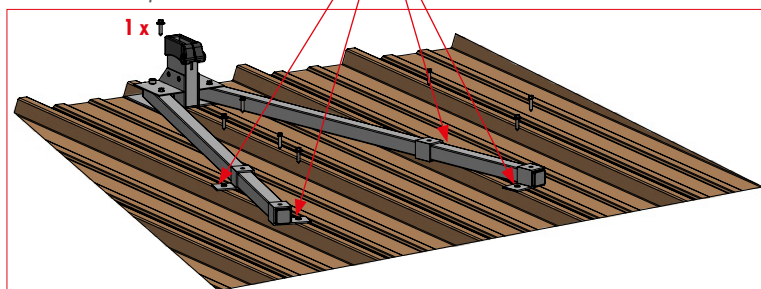
La fijación de la barandilla sobre cubierta chapa se hace con tornillo DBS2 con arandela de estanqueidad + arandelas chimeneas para asegurar la estanqueidad.

- 1 : Tornillo Drillnox DBS2 A2Ø6 x 27 arandela Vulca inox Ø14 autoperforantes clásicos.
- 2 : Arandela chimenea de estanqueidad



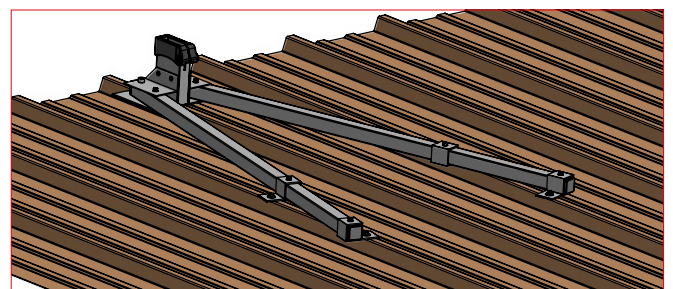
Arandelas estanqueidad debajo de la pata de refuerzo

Antes de la fijación



Cubierta chapa

Después de la fijación



El tornillo Drillnox DBS2

A diferencia de un tornillo autorroscante estándar donde el material del orificio se elimina mediante virutas, el tornillo Drillnox empuja el material hacia adentro, formando un cordón, lo que aumenta la longitud de la implantación. El par de atornillado del tornillo DBS2 es alto incluso en grosores pequeños (> 5 N.m frente a una media de 1,5 N.m para tornillos autorroscantes clásicos).

Resistencia características de instalación del DRILLNOX DBS2	Chapa materia S320	Chapa materia S320
	Grosor 0,63 mm	Grosor 0,75 mm
Valor P.K. cizallamiento con 1 tornillo DBS (en DaN)	209	277
Valor P.K. arranque con 1 tornillo DBS (en DaN)	142	188
Carga destrucción (arriba del montante) para el arranque Base con 5 tornillos (en DaN)	432	572