

# MANUAL TÉCNICO

## Barandilla **FASTGUARD**<sup>®</sup>

- > PROTECCIÓN COLECTIVA - BARANDILLA
- > BARANDILLA FIJACIÓN SOBRE CUBIERTA CHAPA

 **FASTGUARD**

**EXCLUSIVIDAD L'ECHELLE EUROPEENNE**

CONFORME A LA NORMATIVA **EN 14122-3**

## BARANDILLA FIJACIÓN SOBRE CUBIERTA CHAPA



# MANUAL TÉCNICO

## Barandilla **FASTGUARD**<sup>®</sup>

> PROTECCIÓN COLECTIVA - BARANDILLA  
> BARANDILLA FIJACIÓN SOBRE CUBIERTA CHAPA



**EXCLUSIVIDAD L'ECHELLE EUROPEENNE**

CONFORME A LA NORMATIVA **EN 14122-3**

## ÍNDICE

<b>DEFINICIÓN</b> .....	<b>P.3</b>
<b>REGLEMENTACIÓN</b> .....	<b>P.3</b>
<b>RECORDATORIO NORMATIVO</b> .....	<b>P.3</b>
<b>REFERENCIAS</b> .....	<b>p.4</b>
<b>DIMENSIONES</b> .....	<b>P.4</b>
<b>UTILIZACIÓN-MANTENIMIENTO</b> .....	<b>P.5</b>
<b>ALMACENAJE</b> .....	<b>P.5</b>
<b>FIJACIÓN</b> .....	<b>P.6</b>
<b>BARANDILLA RECTA SOBRE CUBIERTA CHAPA – ONDAS 100-500 MM</b> .....	<b>P.7</b>
<b>IMPLANTACIÓN</b> .....	<b>P.8</b>
<b>INSTALACIÓN</b> .....	<b>P.9</b>

# MANUAL TÉCNICO

## Barandilla **FASTGUARD**<sup>®</sup>

> PROTECCIÓN COLECTIVA - BARANDILLA  
> BARANDILLA FIJACIÓN SOBRE CUBIERTA CHAPA

**FASTGUARD**

**EXCLUSIVIDAD L'ECHELLE EUROPEENNE**

CONFORME A LA NORMATIVA **EN 14122-3**

## PRESENTACIÓN GENERAL

### DEFINICIÓN

La barandilla fijación sobre cubierta chapa FASTGUARD es un sistema de protección colectiva, anticaída, concebido para la protección de las cubiertas metálicas cuyo pendiente es inferior a 10°. Es la solución ideal para la fijación en ondas de cubiertas de acero o panel sandwich (entre-eje de 100 a 500 mm con un grosor mínimo de 0.63 mm - otras dimensiones a consultar). Sin necesidad de cortar ni impermeabilizar.

La instalación es rápida y sencilla, gracias a sus diversos componentes preensamblados, y al pasamanos y guarda-rodillas de fácil ensamblaje.

### REGLAMENTACIÓN

La barandilla fijación sobre cubierta chapa FASTGUARD<sup>®</sup> se inscribe en el marco de la normativa EN ISO 14122-3 de marzo 2017: Seguridad de las máquinas - medios de acceso permanentes a máquinas - parte 3 : escaleras, escaleras con peldaños, barandillas.

La barandilla con fijación a chapa cumple con la normativa EN ISO 14122-3.

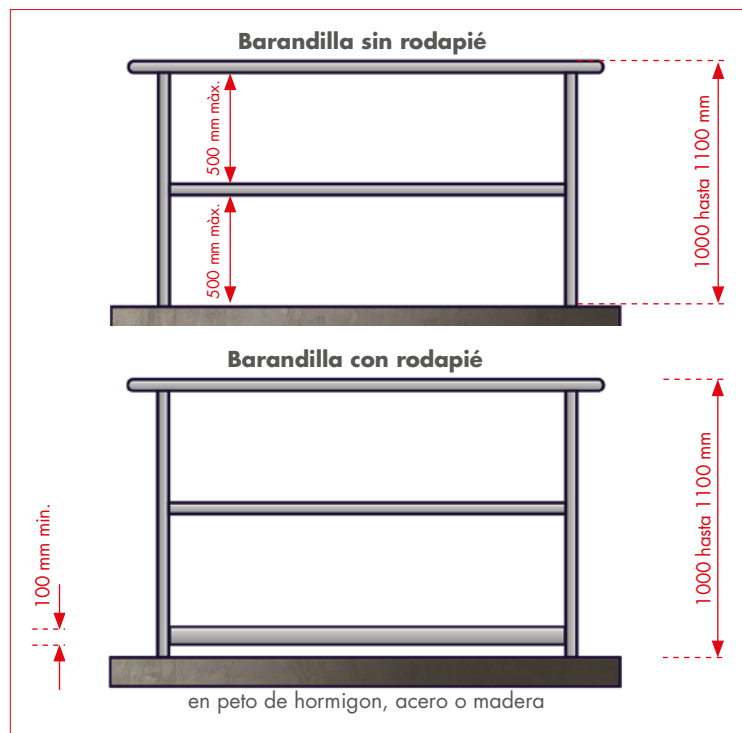
### RECORDATORIO NORMATIVO

- Cuando la altura de caída supera 500 mm se debe instalar una barandilla.

- La altura del pasamano superior debe estar a una altura mínima de 1100 mm.

- El espacio libre entre el pasamano y tubo intermedio, entre el intermedio y el rodapié, no deben superar una esfera de 500 mm de diámetro.

- Un rodapié de una altura de 100 mm mínimo se debe instalar a 12 mm máximo del nivel de camino y del borde de la plataforma.



- La distancia entre los montantes es de 1500 mm máximo.

- Sin embargo, si esta distancia es superior, se debe prestar especial atención a la resistencia del anclaje de los montantes y de dispositivos de fijación: consultar nuestra oficina técnica.

- En caso de interrupción del pasamanos, el espacio libre entre dos segmentos debe ser entre 75 mm y 120 mm. Si existe una abertura superior, una puerta deberá instalarse permitiendo garantizar la continuidad de la seguridad anticaídas de la barandilla.

# MANUAL TÉCNICO

## Barandilla **FASTGUARD**<sup>®</sup>

> PROTECCIÓN COLECTIVA - BARANDILLA  
> BARANDILLA FIJACIÓN SOBRE CUBIERTA CHAPA

**FASTGUARD**

**EXCLUSIVIDAD L'ECHELLE EUROPEENNE**

CONFORME A LA NORMATIVA **EN 14122-3**

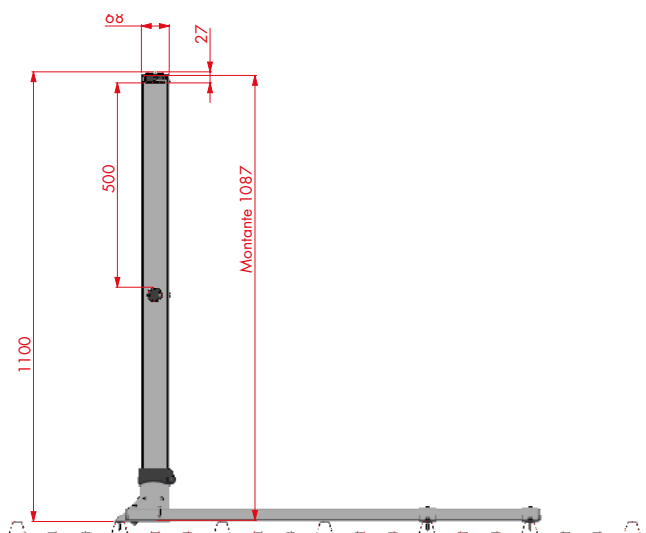
## PRESENTACIÓN GÉNERAL

### REFERENCIAS

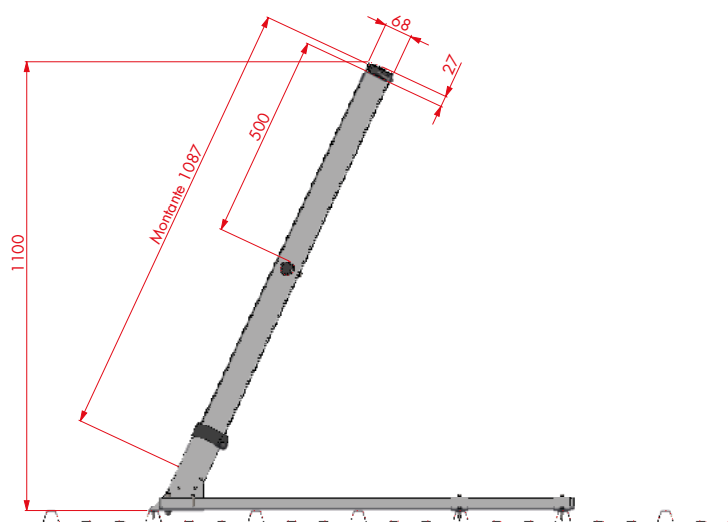
Recta	Inclinado a 25°
EEBA-D2-V2	EEBA-I2-V2
EEBA-D3-V2	EEBA-I3-V2

### DIMENSIONES

Dimensiones de los montantes:



Recta



Inclinado a 25°

# MANUAL TÉCNICO

## Barandilla **FASTGUARD®**

> PROTECCIÓN COLECTIVA - BARANDILLA  
> BARANDILLA FIJACIÓN SOBRE CUBIERTA CHAPA

**FASTGUARD**

**EXCLUSIVIDAD L'ECHELLE EUROPEENNE**

CONFORME A LA NORMATIVA **EN 14122-3**

## UTILIZACIÓN - MANTENIMIENTO

### UTILIZACIÓN - MANTENIMIENTO

- El personal encargado del montaje de la barandilla FASTGUARD® debe ser personal calificado que respete las reglas de uso relativo al trabajo en altura. Por tanto, debe asegurar su seguridad (uso de una línea de vida temporal, EPI, plataforma elevadora ...).

Previo toda utilización, el usuario debe asegurarse mediante un control visual que la barandilla no presente ninguna anomalía (impacto, deformación, etc.).

- La barandilla FASTGUARD® no requiere ningún mantenimiento especial sin embargo, se debe realizar una inspección visual al menos una vez al año por una persona competente.

- Si la barandilla FASTGUARD® está instalada incorrectamente, dañada o si se ha utilizado para detener una caída, su utilización debe ser detenida inmediatamente. Es aconsejable no hacer uso de ella hasta que una persona competente autorice por escrito su reutilización, después de la realización de un control y verificación.

- Si el producto se revende fuera del primer país de destino, es primordial para la seguridad del usuario que el revendedor proporcione las instrucciones de uso en el idioma del país de uso del producto. Estos documentos serán proporcionados si se solicitan poniéndose en contacto con el fabricante.

- La barandilla FASTGUARD® es un medio de protección colectiva permanente que debe ser utilizada por profesionales en cubiertas y terrazas no accesibles al público.

- Si no hay peto o si es inferior a 100 mm, es obligatorio instalar un rodapié FASTGUARD®.

- Si su instalación se lleva a cabo en un entorno industrial, contaminante, petroquímico, marino o junto al mar, la barandilla FASTGUARD® deberá someterse a un tratamiento de superficie apropiado a estas circunstancias, tipo pintura temolacada, anodización, etc.

- Si se ha proporcionado un plano de distribución de la instalación, éste debe ser consultado durante la misma.

- Si no hay plano de distribución de la instalación, se debe respetar la distancia entre postes de 1500 mm así como la posición de los postes en relación a los ángulos de la zona de instalación de la cubierta.

- Cada tramo recto debe tener al mínimo 2 montantes.

- Para garantizar la conformidad de la instalación, se debe realizar según un plano de implantación obtenido por el configurador o bien pues nuestra oficina técnica.



### ALMACENAJE

- Los componentes en aluminio bruto se empaquetan juntos en contacto unos con otros.

- La acción de la lluvia o la condensación sobre los paquetes sin abrir facilitará la oxidación de estos componentes. En este caso, unas manchas superficiales pueden aparecer. Esta reacción química

no cuestiona la calidad del aluminio pero puede degradar la apariencia estética de la barandilla.

- Le recomendamos que desempaquete los bultos y almacene los componentes separados (sin contacto entre ellos), o almacene los paquetes que aún no han sido abiertos en un lugar seco y protegido.

# MANUAL TÉCNICO

## Barandilla **FASTGUARD**<sup>®</sup>

> PROTECCIÓN COLECTIVA - BARANDILLA  
> BARANDILLA FIJACIÓN SOBRE CUBIERTA CHAPA

# **FASTGUARD**

**EXCLUSIVIDAD L'ECHELLE EUROPEENNE**

CONFORME A LA NORMATIVA **EN 14122-3**

## FIJACIONES

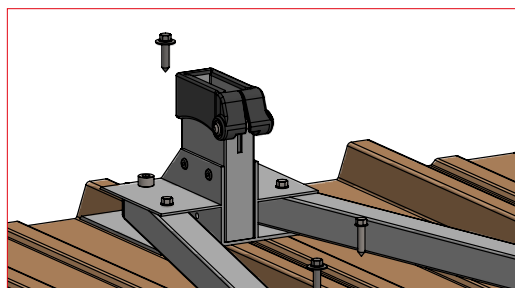
### FIJACION

Fijación de la barandilla por tornillo DRILLNOX DBS2, arandela de estanqueidad y arandelas chimeneas para asegurar la estanqueidad.

- 1: Tornillo Drillnox DBS2 A2Ø6 x 27 arandela Vulca inox Ø14
- 2: Arandela de estanqueidad
- 3: Placa de fijación
- 4: Arandela chimenea de estanqueidad

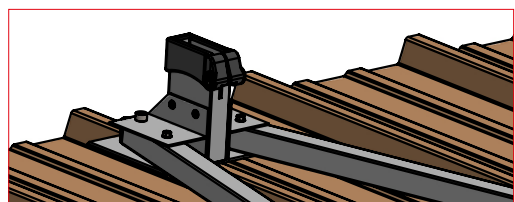


Antes de la fijación



Cubierta chapa

Después de la fijación



Cubierta chapa

### Fijación con 5 tornillos DRILLNOX DBS2 + arandela chimenea



### El tornillo DBS2

En comparación a un tornillo autoperforante estándar con el cual el material de la perforación se evacua en forma de virutas, el tornillo Drillnox empuja el material hacia el interior, formando un cordón, lo que aumenta la longitud de implantación. El par de apriete del tornillo DBS2 es alto incluso en espesores pequeños (> 5 N.m frente a una media de 1,5 N.m para los tornillos estándar).

Resistencias características de montaje de la DRILLNOX DBS2	Chapa materia S230 Espesor 0.63 mm	Chapa materia S230 Espesor 0.75 mm
Valor P.K. cizallamiento con 1 tornillo DBS (en daN.)	209	277
Valor P.K. arrancamiento con 1 tornillo DBS (en daN.)	142	188
Carga hasta destrucción pleitina con 8 tornillos DBS2 (en daN)	737	949

Más información en [www.echelle-europeenne.es](http://www.echelle-europeenne.es)

**L'ECHELLE EUROPEENNE**

# MANUAL TÉCNICO

## Barandilla **FASTGUARD**<sup>®</sup>

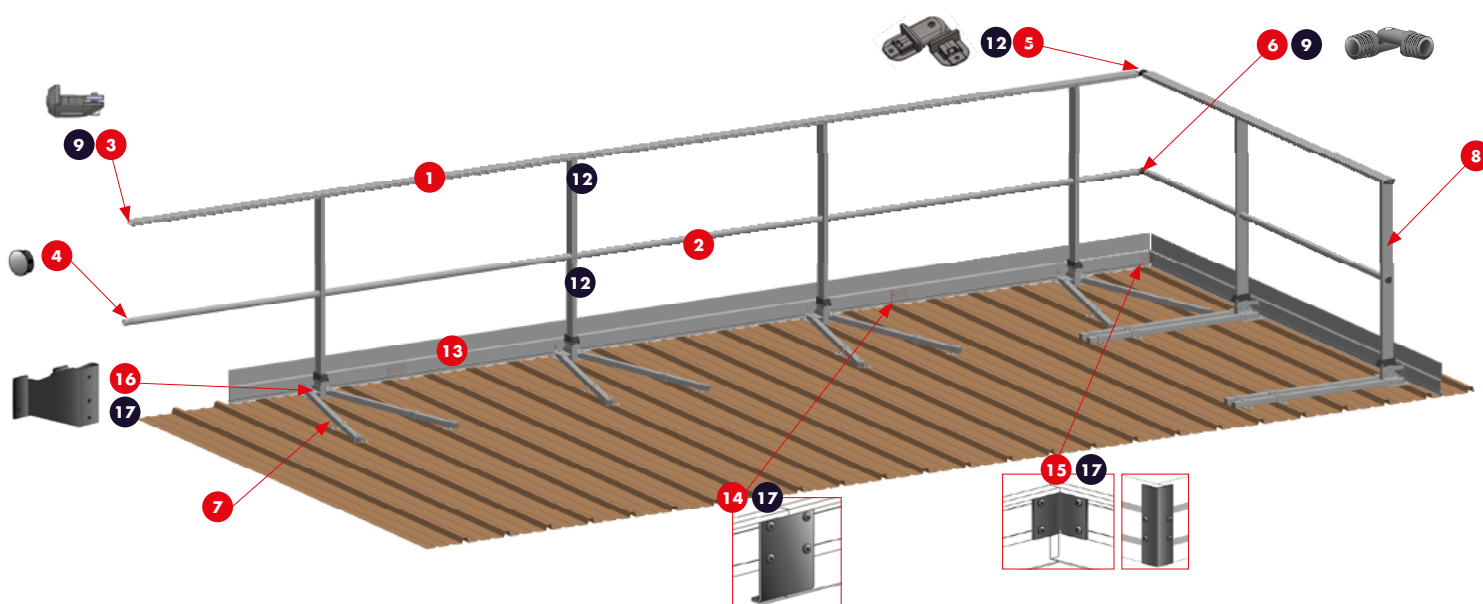
> PROTECCIÓN COLECTIVA - BARANDILLA  
> BARANDILLA FIJACIÓN SOBRE CUBIERTA CHAPA

**FASTGUARD**

**EXCLUSIVIDAD L'ECHELLE EUROPEENNE**

CONFORME A LA NORMATIVA **EN 14122-3**

BARANDILLA RECTA SOBRE CUBIERTA CHAPA - ONDAS 100 - 500 MM



### Elementos de instalación :

- 1 - Pasamano 68x25 largura 30000 mm
- 2 - Tubo guarda-rodillas Ø35 mm machihembrado de longitud 3000 mm
- 3 - Tapón de pasamanos
- 4 - Tapón de guarda-rodillas Ø35 mm
- 5 - Angulo de de guarda-rodillas Ø35 mm
- 7 - Conjunto base cubierta chapa recta
- 8 - Montante

### Tornillería:

- 9 - Tornillos 4,8 x 25 autoperforante cabeza hexagonal inoxidable
- 10 - Tornillo esparrago M8 x 10
- 11 - Tornillo DRILLNOX DBS2 6x25 con arandelas de estanqueidad + arandelas chimeneas
- 12 - Tornillos 4,8 x 32 autotaladrente cabeza hexagonal inoxidable

### Elementos de rodapié:

- 13 - Rodapié largura 3000 mm
- 14 - Unión recta de rodapié
- 15 - Ángulo de rodapié
- 16 - Soporte de rodapié para barandilla cubierta chapa

### Tornillería de rodapié:

- 17 - Tornillo espárrago M8x10

# MANUAL TÉCNICO

## Barandilla **FASTGUARD**<sup>®</sup>

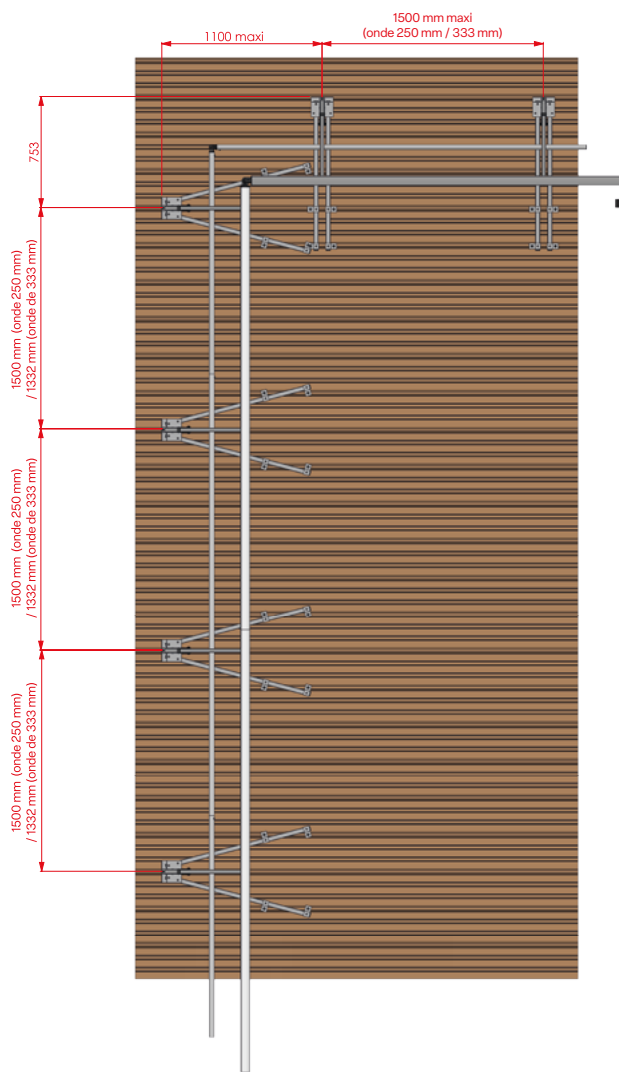
> PROTECCIÓN COLECTIVA - BARANDILLA  
> BARANDILLA FIJACIÓN SOBRE CUBIERTA CHAPA



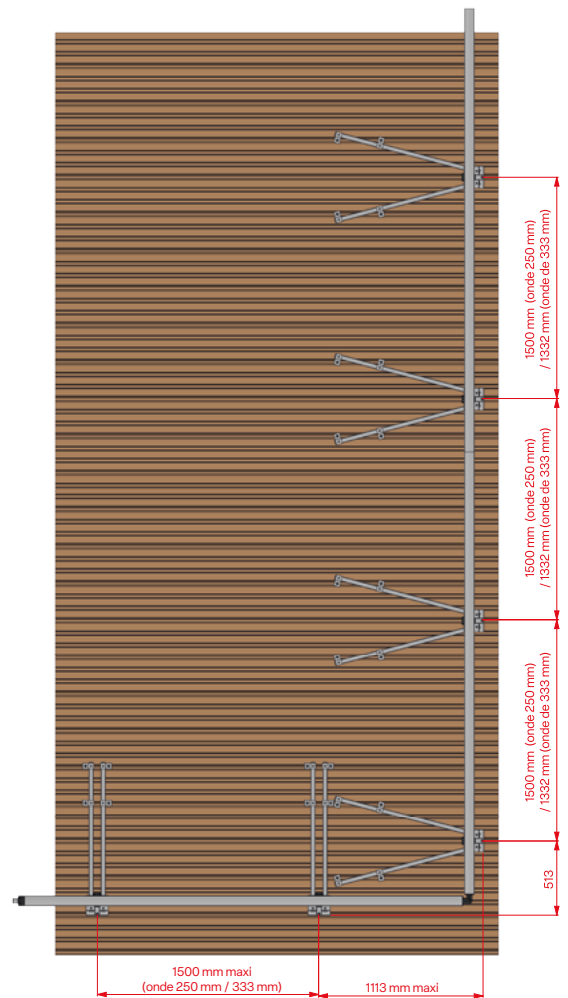
**EXCLUSIVIDAD L'ECHELLE EUROPEENNE**

CONFORME A LA NORMATIVA **EN 14122-3**

### IMPLANTACIÓN



Implantación inclinada



Implantación recta



# MANUAL TÉCNICO

## Barandilla **FASTGUARD**<sup>®</sup>

> PROTECCIÓN COLECTIVA - BARANDILLA  
> BARANDILLA FIJACIÓN SOBRE CUBIERTA CHAPA

**FASTGUARD**

**EXCLUSIVIDAD L'ECHELLE EUROPEENNE**

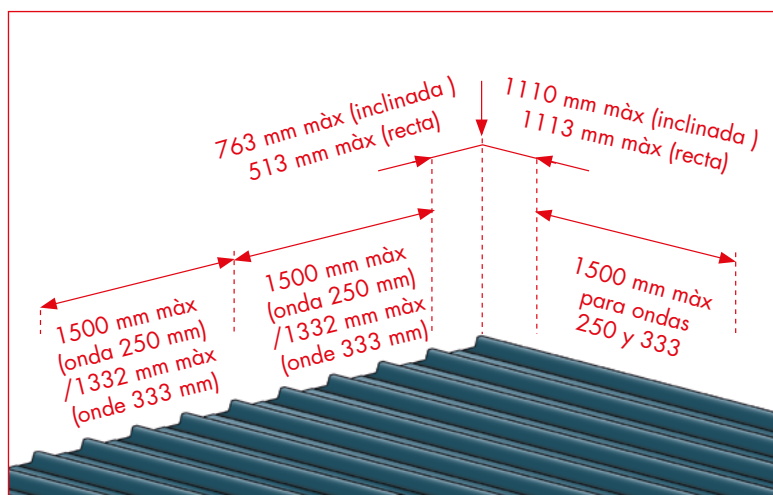
CONFORME A LA NORMATIVA **EN 14122-3**

### INSTRUCCIONES DE MONTAJE

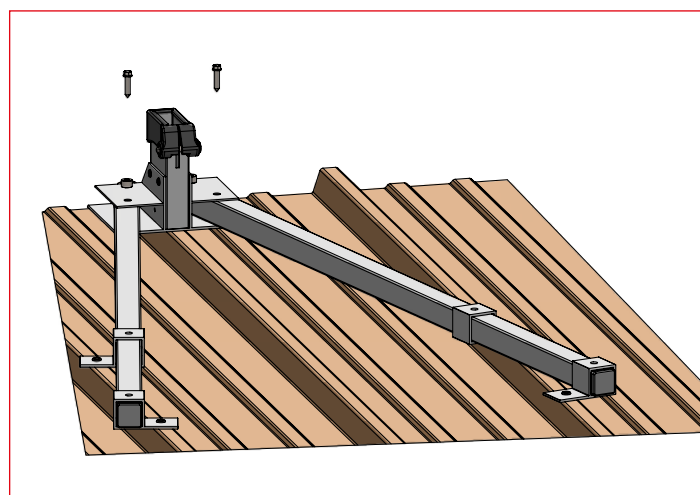


#### INSTALACIÓN DE LA BARANDILLA SOBRE CUBIERTA CHAPA **FASTGUARD**<sup>®</sup>

La instalación de la barandilla necesita al mínimo dos personas. Le recomendamos empezar la instalación en un ángulo.

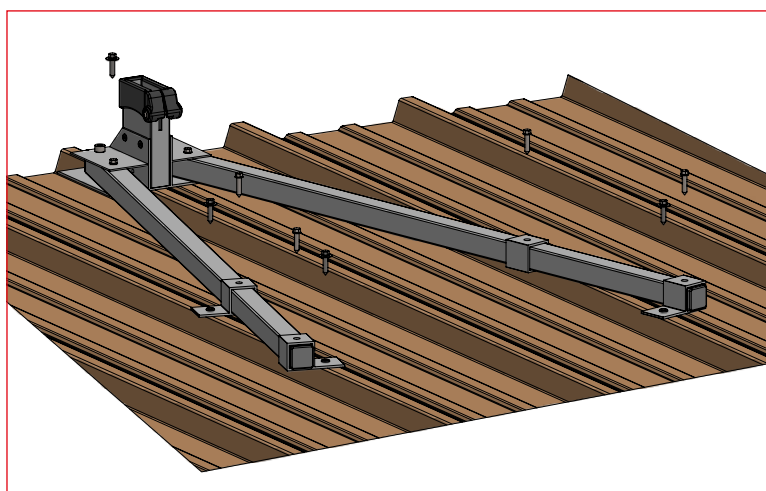


**1** - Marcar la localización de cada poste según se indica en la imagen.

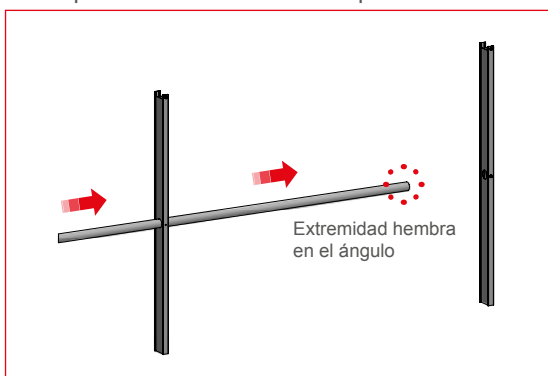


**2** - Insertar las 2 piezas correderas en cada puntal de extremidad.

Colocar las arandelas chimenea por debajo del conjunto: 1 en la parte delantera de la base, 4 debajo de las terminaciones correderas (2 por puntal), y fijar el tornillo DRILLNOX DBS2 a tope contra la arandela para que la fijación sea totalmente impermeable. Par de apriete 25



**3** - Colocar el conjunto sobre la chapa, ajustar el espacio de las patas y de las terminaciones correderas para fijarse en las ondas. Una vez el espacio ajustado, fijar los deslizantes en las patas con los tornillos DRILLNOX y la base delantera a las patas. Atornillar en conjunto a la cubierta chapa.



**4** - Deslizar un guarda-rodillas en 2 montantes.

# MANUAL TÉCNICO

## Barandilla **FASTGUARD**<sup>®</sup>

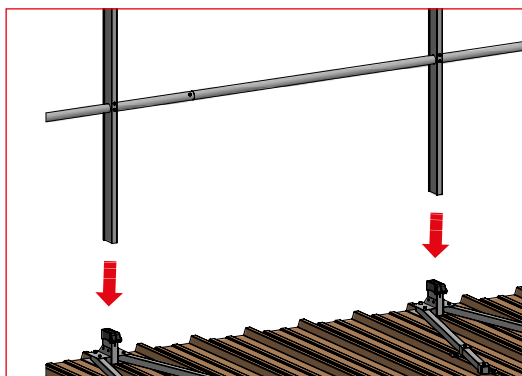
> PROTECCIÓN COLECTIVA - BARANDILLA  
> BARANDILLA FIJACIÓN SOBRE CUBIERTA CHAPA

**FASTGUARD**

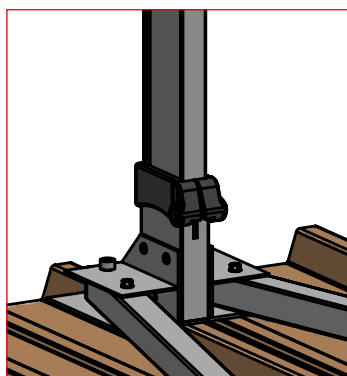
**EXCLUSIVIDAD L'ECHELLE EUROPEENNE**

CONFORME A LA NORMATIVA **EN 14122-3**

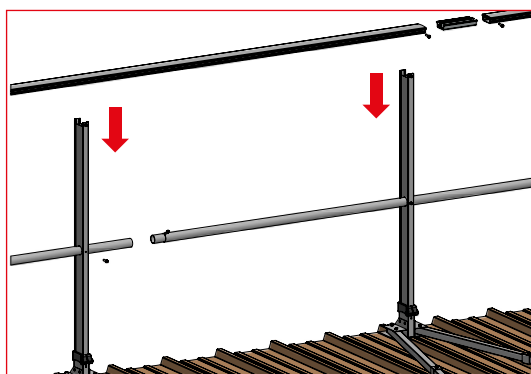
### INSTRUCCIONES DE MONTAJE



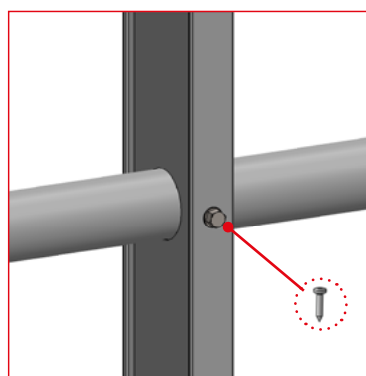
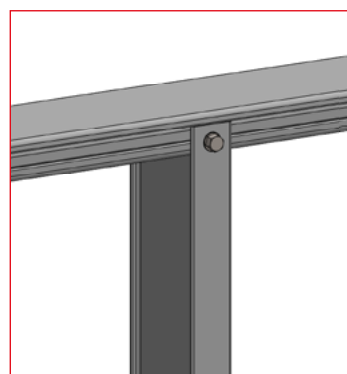
**5** - Colocar el conjunto en las bases.



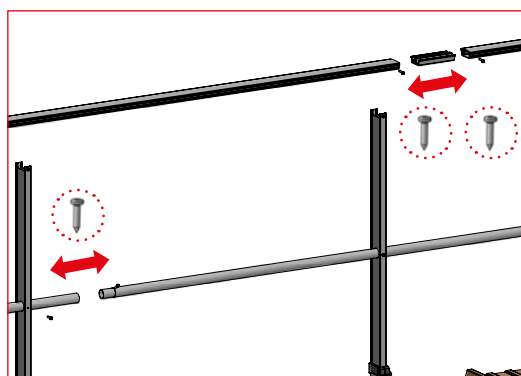
**6** - Atornillar el tornillo cabeza cilíndrica con hueco hexagonal M8x45 del cierre de la base.



**7** - Colocar el pasamanos en los montantes. Fijarlo con tornillo autoperforante 4,8x32. Par de apriete recomendado 5 N.m.



**8** - Atornillar los tornillos 4,8 x 32 en el montante al nivel del guarda-rodillas.



**9** - Ensamblar los pasamanos y los guarda-rodillas. Fijar cada unión con los tornillos 4,8x32 : 2 por cada unión de pasamanos y 1 entre 2 guarda-rodillas.

# MANUAL TÉCNICO

## Barandilla **FASTGUARD**<sup>®</sup>

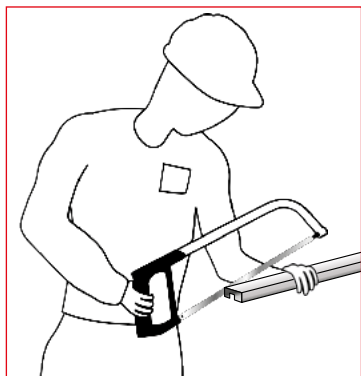
> PROTECCIÓN COLECTIVA - BARANDILLA  
> BARANDILLA FIJACIÓN SOBRE CUBIERTA CHAPA

**FASTGUARD**

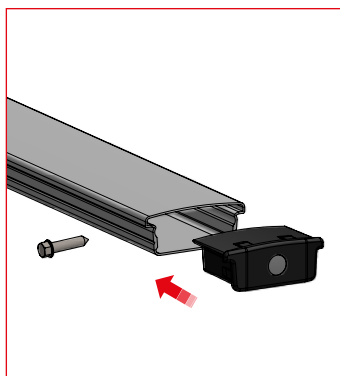
**EXCLUSIVIDAD L'ECHELLE EUROPEENNE**

CONFORME A LA NORMATIVA **EN 14122-3**

### INSTALACIÓN



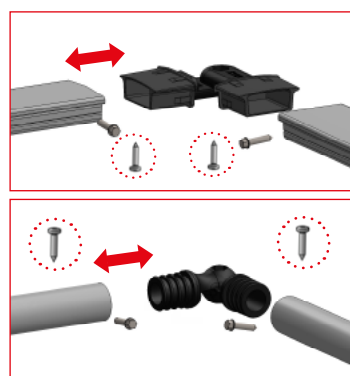
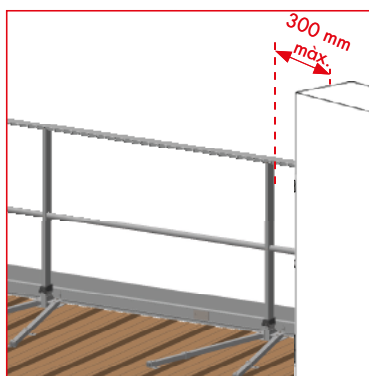
**10** - Ajustar el último trozo serrando el exceso.



**11** - TAPONES Y FIJACIONES A PARED

Fijación al pasamanos con 2 tornillos 4,8x32.

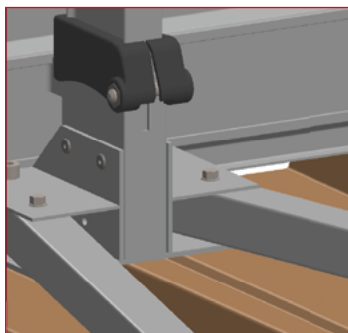
**ATENCIÓN:** con las fijaciones a pared respetar la distancia máxima de 300 mm entre el montante y la pared.



**12** - ANGULOS

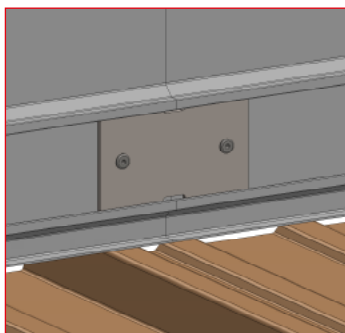
Fijación al pasamanos y guarda-rodillas con 2 tornillos 4,8x32.

### FIJACION DEL RODAPIE

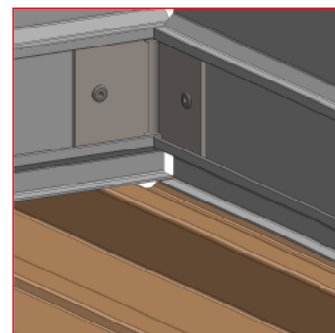


**1** - Girar el soporte del rodapié un cuarto de vuelta entre las ranuras del rodapié y coloque el soporte contra el lado derecho de la base.

Fijar el soporte al montante y al rodapié como se muestra en la imagen con 1 tornillo autoperforante T25 4,8 x 32 y 1 tornillo espárrago M8x35.



**2** - Insertar la pieza de unión en las ranuras del rodapié y unir los 2 rodapiés con 2 tornillos espárragos M8x35.



**3** - Insertar el ángulo en las ranuras del rodapié y fijar con 2 tornillos espárragos M8x35.