

FICHE PRODUIT ECHELLES

PLATE-FORME D'ACCÈS SÉCURISÉE AUX FOUILLES ET AUX TRANCHÉES DE CHANTIER

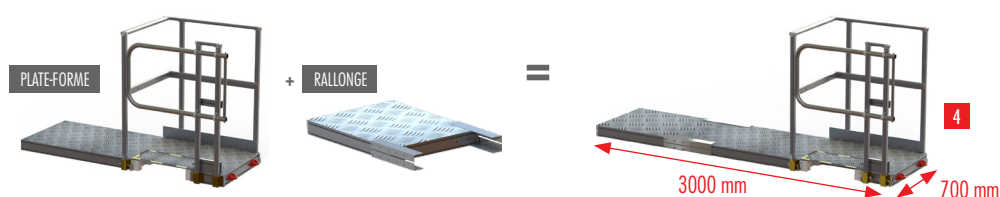
ECHELLE CONFORME À LA NORME EN 131

PLATE-FORME CONFORME À LA NORME EN 14122 SUR LES ACCÈS MACHINE

DESCRIPTION

PLATE-FORME SÉCURISÉE CONÇUE POUR ACCÉDER AUX TRANCHÉES AVEC OU SANS BLINDAGE EN MILIEU URBAIN OU EXTÉRIEUR SUR TOUTS LES CHANTIERS D'ASSAINISSEMENT OU D'ENFOUISSEMENT DE RÉSEAU.

- 1 Plate-forme légère permettant un accès sécurisé à l'intérieur des tranchées par une échelle à marches larges munie d'une main courante
- 2 Plate-forme robuste en tôle d'aluminium laminé entièrement sécurisée collectivement par des garde-corps
- 3 Accès à la tranchée par un portillon coulissant
- 4 Dimensions de la plate-forme : 2000 x 700 mm ou 3000 x 700 mm avec la rallonge de 1000 mm



- Utilisable avec 3 longueurs d'échelle à marches permettant d'accéder à des profondeurs de tranchée jusqu'à 5,50 m
- Accès confortable à 68° (75° pour une échelle à échelon) dans la fouille avec une échelle large en 500 mm avec des marches de 80 mm et une main courante
- Plate-forme grutable avec un engin de levage grâce à ses 4 points d'amarrage en aluminium moulé
- Liaison des pièces par boulonnerie permettant le remplacement sur chantier de toutes les pièces
- Plate-forme avec une trappe munie d'un guide permettant de glisser et bloquer l'échelle à marches
- Plate-forme facilement transportable grâce au démontage des 2 modules de garde-corps
- Liaison de la rallonge de plate-forme par 2 glissières avec un système de boulonnage rapide
- Charge d'exploitation de la plate-forme 300 kg

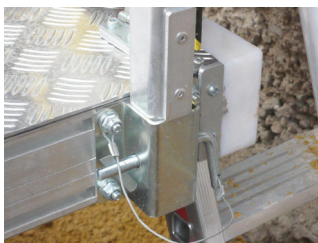




TAQUET POLYAMIDE POUR ASSURER LE GUIDAGE ET L'INCLINAISON DE L'ÉCHELLE



4 POINTS D'AMARRAGE POUR LE LEVAGE DE LA PLATE-FORME



GARDE-CORPS AMOVIBLES AVEC GOUPILLE IMPERDABLE POUR FACILITER LE TRANSPORT



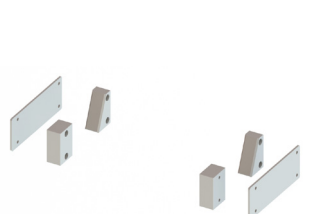
ECHELLE LARGE DE 500 MM AVEC MAIN COURANTE ET MARCHETTE DE 80 MM



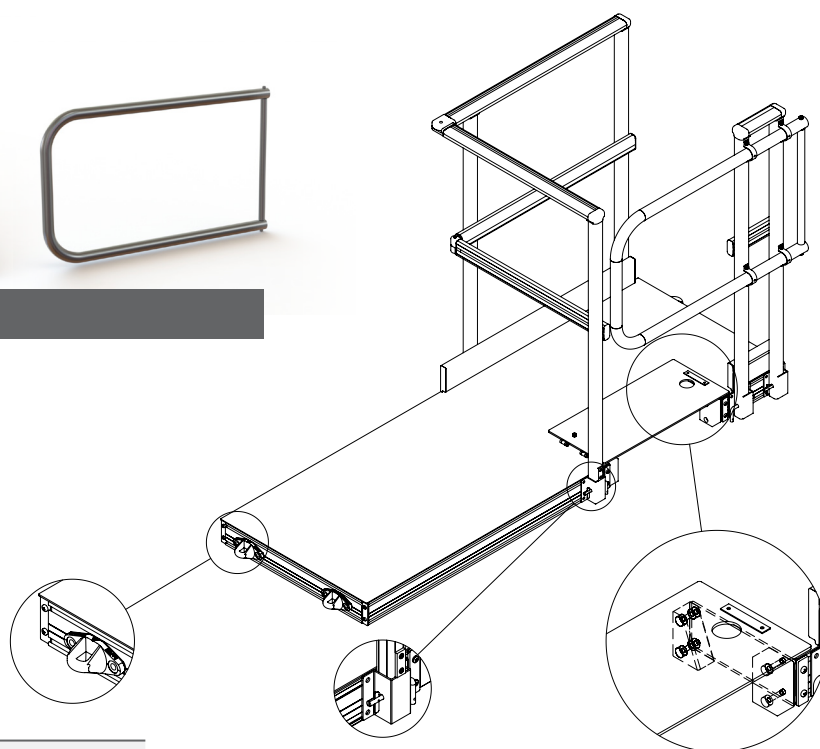
PORTILLON COULISSANT FACILE À MANIPULER



LIAISON RAPIDE DE LA RALLONGE PAR VISSERIE



RÉPARABLE FACILEMENT SUR CHANTIER GRÂCE AUX PIÈCES DÉTACHÉES



REFERENCES

Plate-forme et rallonge

Référence	Descriptif
A0006935	Plate-forme d'accès sécurisée à trappe longueur 2000 m
A0006936	Rallonge de plate-forme longueur 1000 mm

Echelle d'accès

LEEVEL80511PF	Echelle largeur 500 mm à marches 80 mm longueur 3 m
LEEVEL80515PF	Echelle largeur 500 mm à marches 80 mm longueur 4,5 m
LEEVEL805122PF	Echelle largeur 500 mm à marches 80 mm longueur 6 m

Pièces détachées

A0006940	Kit complet de 3 paires de taquets polyamide pour plate-forme d'accès fouilles
A0006941	Garde-corps d'angle pour plate-forme d'accès fouilles
A0006942	Garde-corps latéral pour plate-forme d'accès fouilles
A0006939	Portillon coulissant pour plate-forme d'accès fouilles
A0002103	Point d'amarrage SAFEE

VOTRE CONTACT