

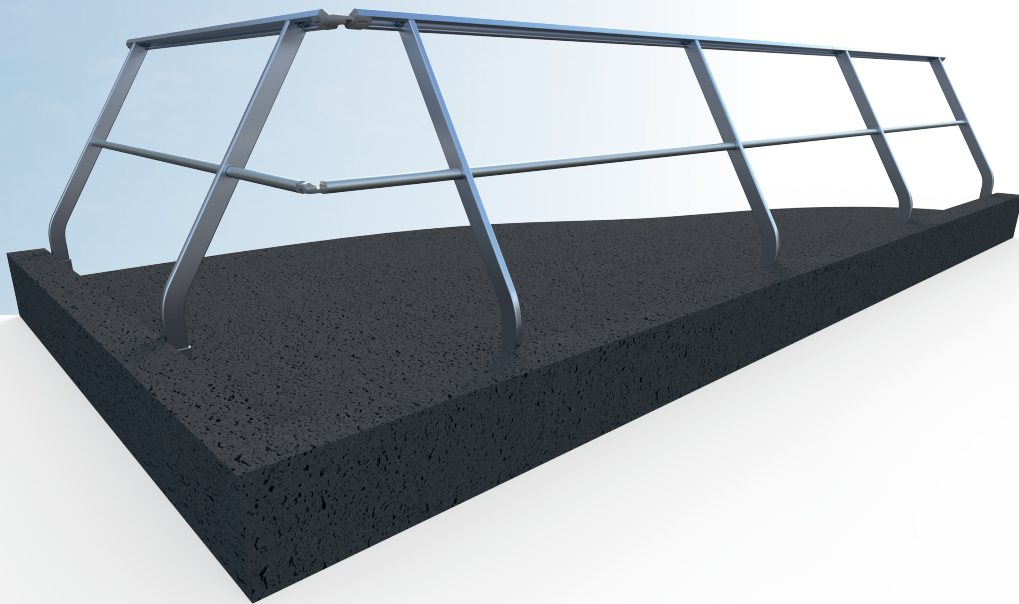
# Barandilla FIJACION AL SUELO FASTGUARD

L'ECHELLE  
EUROPEENNE

EXCLUSIVIDAD L'ECHELLE EUROPEENNE

Conforme a las normas NF E85-015 y EN 14122-3

PASAMANOS CONTINUO  
FACIL Y RAPIDO DE INSTALAR



## UTILIZACION (VER INSTRUCCIONS DE MONTAJE)



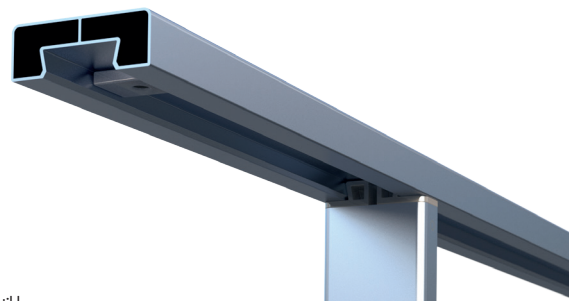
La barandilla de sujeción al suelo es un sistema de protección colectiva anticaídas que se fija a la francesa sobre estructura metálica, antepechos o en losa sin impermeabilización. Este tipo de fijación sigue siendo la solución más económica para poner en seguridad las cubiertas y terrazas.

## VENTAJAS

- Económico
- Montaje rápido y sencillo gracias a sus guarda-rodillas con extremidades machihembradas fácilmente encajables
- Pasamanos y guarda-rodillas de 3 m de longitud, acondicionados por 7 para facilitar su distribución e instalación en las cubiertas y terrazas.
- Disponible en stock, corto plazo de entrega

## NOVEDAD

El pasamanos de la barandilla FASTGUARD es rectangular y continuo, se fija al poste por un sistema de cola de milano, bloqueándose simplemente con un giro de llave. Estéticamente hablando, el estilo recto y rectangular de la sección del pasamanos respeta la arquitectura de los edificios.




Poste recto	Poste inclinado 30° (otro ángulo bajo pedido)	Poste abatible
EES-D1	EES-i1	EES-R1
EES-D2	EES-i2	EES-R2
EES-D3	EES-i3	EES-R3
	EES-i4	

1: pasamanos/ 2: pasamanos + guarda-rodillas/ 3: pasamanos + guarda-rodillas + zócalo/ 4: pasamanos + 2 guarda-rodillas + zócalo

# Barandilla FIJACION AL SUELO FASTGUARD

## CARACTERISTICAS TECNICAS

- Material: aluminio
- Acabado: bruto, anodizado o termolacado bajo pedido (colores ral)  

- Componentes: pasamanos continuo y rectangular, guarda-rodillas redondas  $\varnothing 35$ , tubos con tapas terminales estampadas entrelazadas y ángulos de pasamanos y guarda-rodillas regulables
- Fijación: 2 clavijas M10 (opcional)

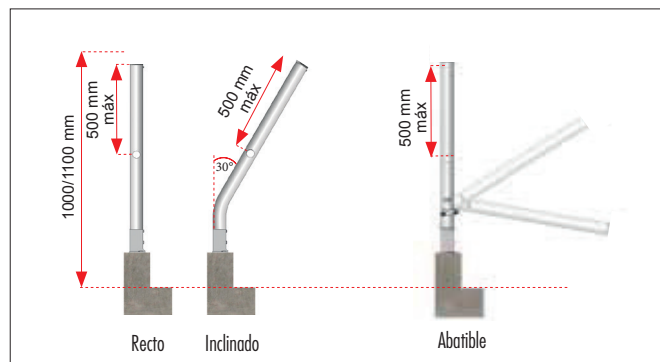
## INTRUCCIONES DE MONTAJE (VER FICHA)

- Entre-eje máximo entre ejes entre postes: 1500 mm
- Ángulos de pasamanos y guarda-rodillas regulables
- Guarda-rodillas con extremidades machihembradas ensamblables
- Montaje con tornillos HC y tornillos autorroscantes suministrados
- Fijación mínima a 60 mm del borde del antepecho
- Ancho mínimo del antepecho: 125 mm
- Antepecho ALT < 100 mm = Zócalo obligatorio
- En el caso de postes abatibles, la instalación de una línea de vida FLEEX es obligatorio para asegurar los movimientos de los instaladores.

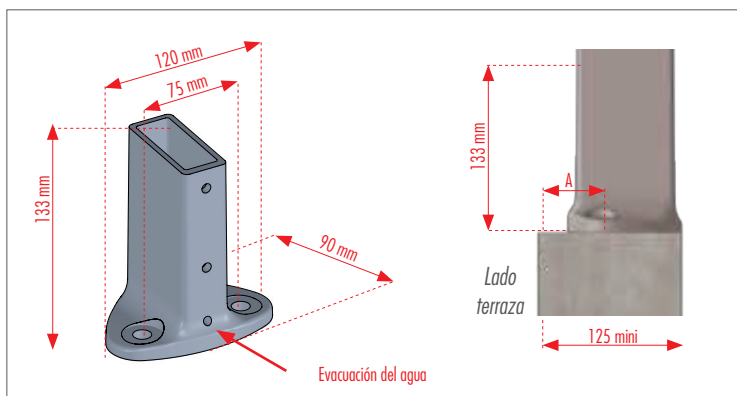
ADVERTENCIA: Previa utilización, consulte las instrucciones correspondientes.

## DIMENSIONES

Dimension de los postes:



Dimensiones de la base:



## CUÑAS DE AJUSTE

Suministradas bajo pedido, permiten asegurar la correcta verticalidad del montante cuando se instalan sobre un soporte irregular.

