

# Fiche technique **FLEEX-P-101-C**

FLEEX.ALU 

INTERFACE **TOITURE ZINC** FIXATION CHEVILLES À BASCULE

## UTILISATION

La platine de fixation **FLEEX-P-101-C** en aluminium est un élément essentiel à la ligne de vie FLEEX.ALU. Elle s'adapte sur les couvertures en zinc à tasseau et joint debout avec volige de 12mm minimum.

## AVANTAGES

- Polyvalence
- Temps de pose rapide
- Peu d'opérations à effectuer pour la pose
- Étanchéité garantie longue durée
- Tenue des fixations très fiables
- Absorption des vibrations

## CARACTÉRISTIQUES TECHNIQUES

Interface conçue pour recevoir les poteaux d'ancrage de la gamme **FLEEX.ALU**.  
Ce produit peut être fixé sur toutes les toitures en zinc.  
Épaisseur minimum de la volige: 12 mm.  
Fixation par 8 chevilles à bascule.

CONFORME AUX NORMES

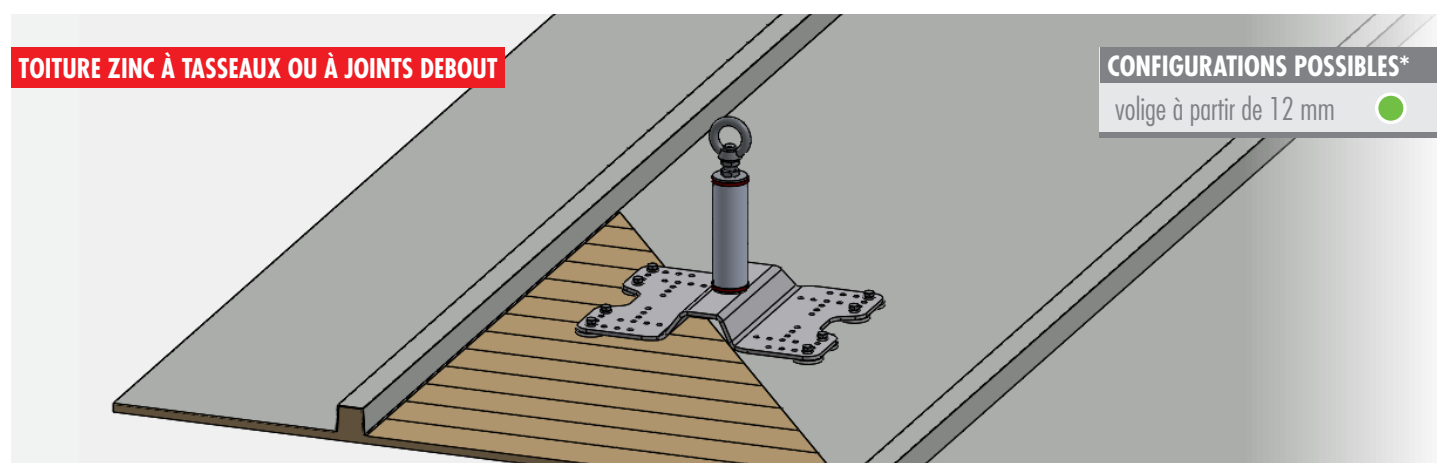
**EN 795** et **CENTS-16415** (3 utilisateurs)

## SUPPORTS DE POSE POSSIBLES

TOITURE ZINC À TASSEAUX OU À JOINTS DEBOUT

CONFIGURATIONS POSSIBLES\*

volige à partir de 12 mm 



\*Voir tableau en **PAGE 3**

# Fiche technique **FLEEX-P-101-C**

FLEEX.ALU 

INTERFACE **TOITURE ZINC** FIXATION CHEVILLES À BASCULE

## ÉTAPES DE MONTAGE

### OUTILLAGE NÉCESSAIRE À LA POSE



Perceuse



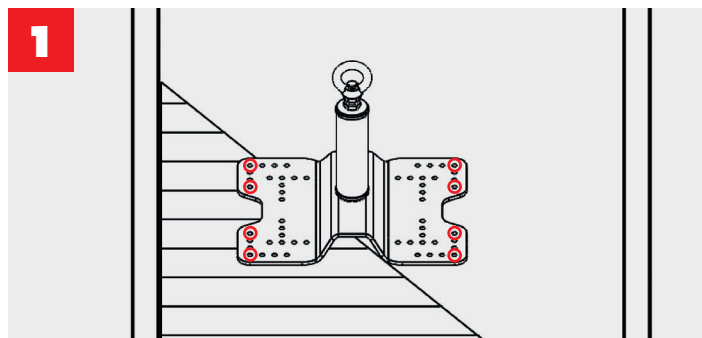
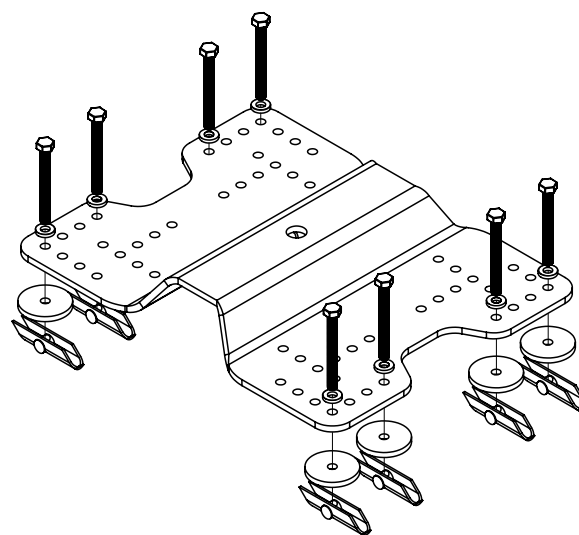
Forêt acier 20 mm



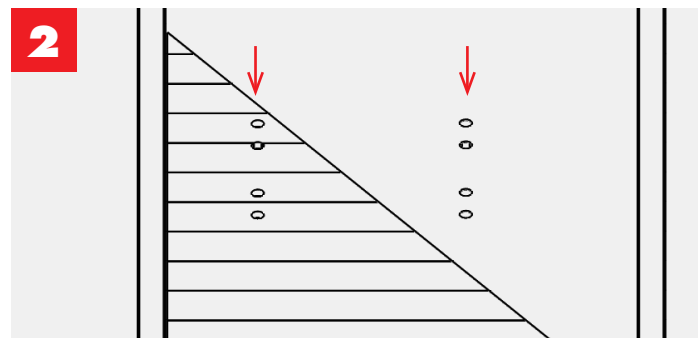
Visseuse



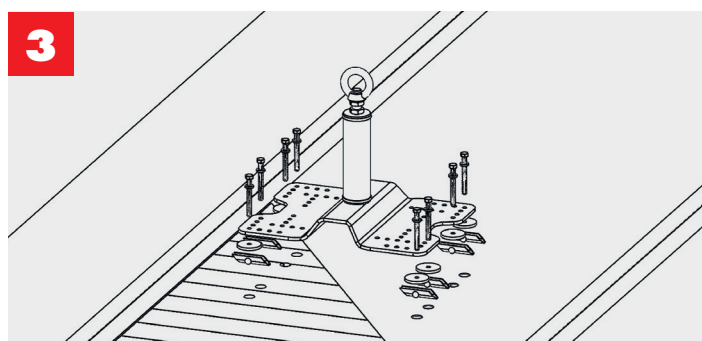
Douille 13 mm



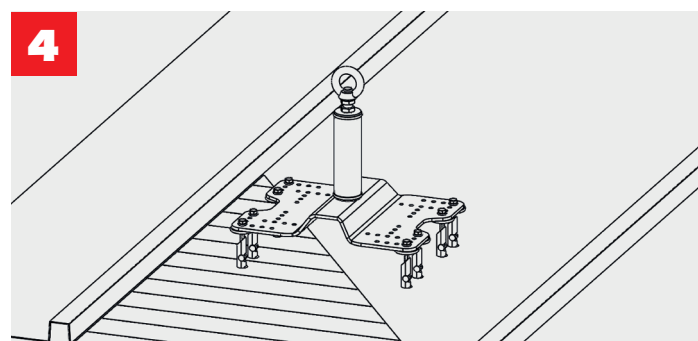
1 Positionner la platine sur la tôle et repérer les 8 trous.



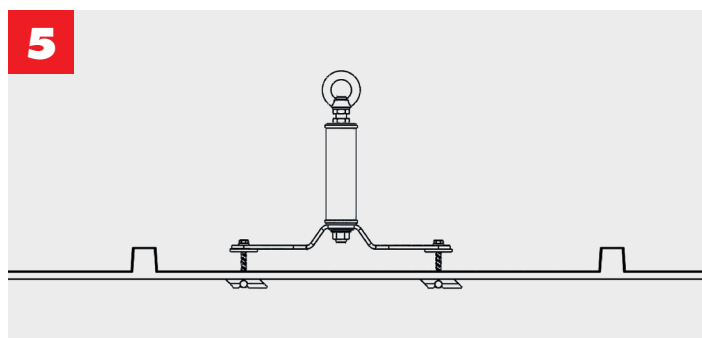
2 Percer avec le foret.



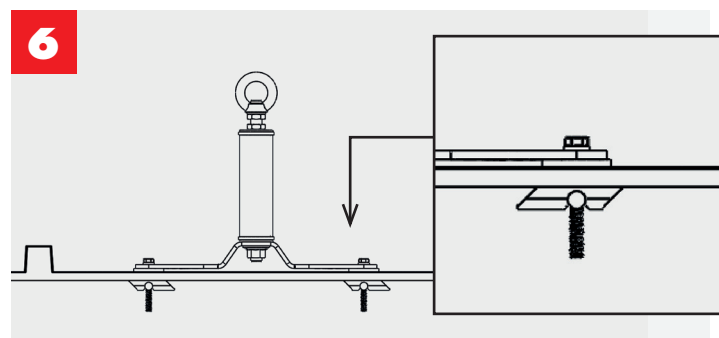
3 Monter les 8 chevilles à bascule sur la platine selon le schéma ci-dessus. Au besoin, contre-percer les trous de la platine avec un forêt de 10 mm.



4 Faire passer les 8 chevilles dans les perçages.



5 Soulever la cheville pour la plaquer sous la volige.



6 Visser jusqu'à l'écrasement du joint EPDM.

# Fiche technique FLEEX-P-101-C

FLEEX.ALU 

INTERFACE TOITURE ZINC FIXATION CHEVILLES À BASCULE

## TABLEAU DES EFFORTS ET DES FLÈCHES

Longueur totale de la ligne de vie - Choisir le cas défavorable (Ligne de vie plus courte)

		3	4	5	6	7	8	9	10	11	12	13	14	15	20	30	50	70	100	
Portée	3	0,88m 9,31kN	0,89m 9,25kN	0,89m 9,20kN	0,9m 9,14kN	0,91m 9,08kN	0,91m 9,03kN	0,92m 8,97kN	0,93m 8,91kN	0,93m 8,86kN	0,94m 8,81kN	0,95m 8,75kN	0,95m 8,70kN	0,96m 8,64kN	1m 8,36kN	1m08 8,36kN	1m08 8,36kN	1m08 8,36kN	1m08 8,36kN	1m08 8,36kN
	4		1m04 10,21kN	1 m 05 10,10kN	1m05 10,00kN	1m06 9,89kN	1m07 9,79kN	1m08 9,69kN	1m08 9,58kN	1m09 9,48kN	1m10 9,38kN	1m11 9,27kN	1m11 9,17kN	1m12 9,06kN	1m16 8,55kN	1m27 8,55kN	1m27 8,55kN	1m27 8,55kN	1m27 8,55kN	1m27 8,55kN
	5			1m20 10,95kN	1m21 10,80kN	1m21 10,66kN	1m22 10,51kN	1m23 10,36kN	1m24 10,21kN	1m25 10,06kN	1m25 9,92kN	1m26 9,77kN	1m27 9,62kN	1m28 9,48kN	1m32 8,74kN	1m46 8,74kN	1m46 8,74kN	1m46 8,74kN	1m46 8,74kN	1m46 8,74kN
	6				1m34 11,57kN	1m35 11,38kN	1m36 11,19kN	1m37 11kN	1m38 10,81kN	1m39 10,62kN	1m40 10,44kN	1m41 10,25kN	1m42 10,06kN	1m43 9,87kN	1m48 8,93kN	1m65 8,93kN	1m65 8,93kN	1m65 8,93kN	1m65 8,93kN	1m65 8,93kN
	7					1m48 12,10kN	1m49 11,87kN	1m50 11,64kN	1m51 11,41kN	1m53 11,18kN	1m54 10,95kN	1m55 10,72kN	1m56 10,50kN	1m57 10,27kN	1m63 9,12kN	1m83 9,12kN	1m83 9,12kN	1m83 9,12kN	1m83 9,12kN	1m83 9,12kN
	8						1m62 12,56kN	1m63 12,29kN	1m65 12,02kN	1m66 11,75kN	1m68 11,48kN	1m69 11,21kN	1m70 10,94kN	1m72 10,66kN	1m79 9,31kN	2m04 9,31kN	2m04 9,31kN	2m04 9,31kN	2m04 9,31kN	2m04 9,31kN
	9							1m76 12,96kN	1m78 12,64kN	1m79 12,33kN	1m81 12,01kN	1m83 11,70kN	1m85 11,38kN	1m87 11,07kN	1m96 9,49kN	2m23 9,49kN	2m23 9,49kN	2m23 9,49kN	2m23 9,49kN	2m23 9,49kN
	10								1m90 13,32kN	1m92 12,96kN	1m94 12,59kN	1m96 12,23kN	1m98 11,86kN	2m00 11,50kN	2m11 9,68kN	2m40 9,68kN	2m40 9,68kN	2m40 9,68kN	2m40 9,68kN	2m40 9,68kN
	11									2m03 13,64kN	2m06 13,22kN	2m08 12,80kN	2m11 12,38kN	2m14 11,96kN	2m27 9,87kN	2m59 9,87kN	2m59 9,87kN	2m59 9,87kN	2m59 9,87kN	2m59 9,87kN
	12										2m16 13,93kN	2m19 13,45kN	2m23 12,96kN	2m26 12,48kN	2m42 9,96kN	2m78 9,96kN	2m78 9,96kN	2m78 9,96kN	2m78 9,96kN	2m78 9,96kN
	13											2m30 14,18kN	2m34 13,62kN	2m38 13,01kN	2m58 10,25kN	2m97 10,25kN	2m97 10,25kN	2m97 10,25kN	2m97 10,25kN	2m97 10,25kN
	14												2m43 14,42kN	2m48 13,76kN	2m74 10,44kN	3m17 10,44kN	3m17 10,44kN	3m17 10,44kN	3m17 10,44kN	3m17 10,44kN
	15														2m56 14,64kN	2m90 10,63kN	3m37 10,63kN	3m39 10,63kN	3m40 10,63kN	3m40 10,63kN

EXEMPLE DE LECTURE  
DU TABLEAU

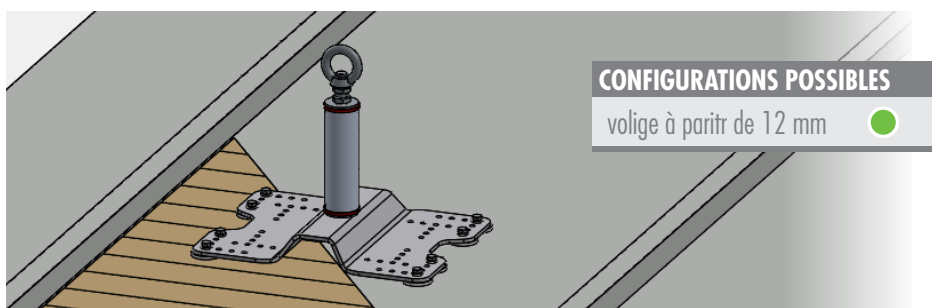
**1m72**  
10,66kN

**1,72 m** : Pour une ligne de vie d'une longueur totale de 15 m et dont la plus grande portée entre ancrage est de 8 m, la flèche maximale du câble suite à une chute est de 1,72 m.

**10,66 kN** : Pour cette même configuration, les efforts maximaux retransmis à la structure seront de 10,66 kN.

### CONFIGURATIONS POSSIBLES

SUPPORT	EPAISSEUR	INTERFACE	TYPE DE FIXATIONS	F. MAX 10 kN	F. MAX 12 kN	F. MAX 15 kN
TOITURE ZINC	minimum 12 mm	<b>F-P-101-C</b>	Fixations 8 chevilles à bascules			



### CONFIGURATIONS POSSIBLES

volige à paritr de 12 mm ●

Pour une ligne de vie **FLEEX.ALU** installée sur une toiture zinc d'épaisseur 12 mm minimum, les configurations permises en terme de longueur totale de ligne de vie et de longueur de portée maximale sont indiquées dans les cases **vertes**, **jaunes** et **orange**.