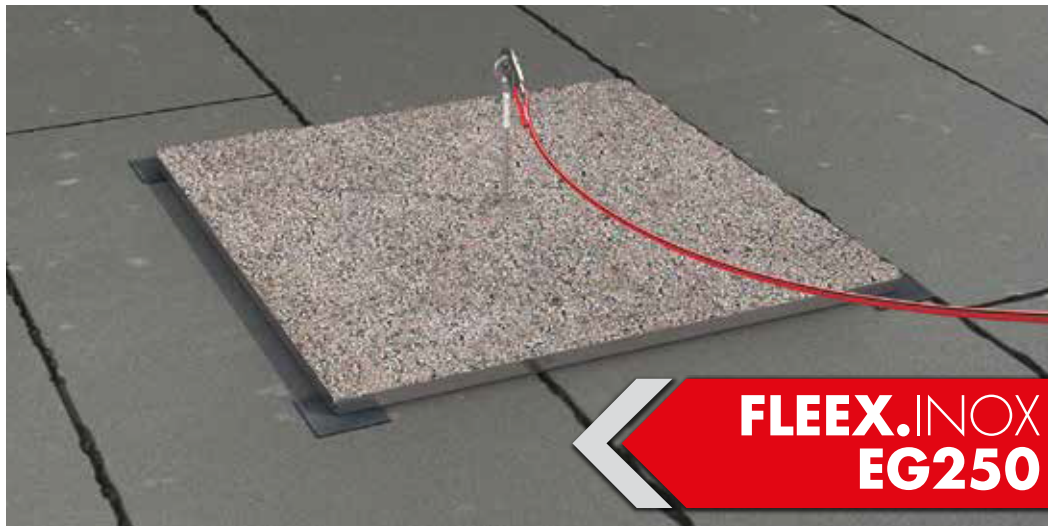


**FLEEX.INOX CORPS MORT**

Manuel d'installation

**FLEEX.INOX** 



**FLEEX.INOX**  
**EG250**



EN795:1996  
TYPE E

**L'ECHELLE**  
EUROPEENNE

**L'ECHELLE EUROPÉENNE**

Parc Marcel Dassault  
34430 Saint Jean de Védas  
FRANCE

**L'ECHELLE EUROPÉENNE**

Tél : 04 67 27 36 55

Fax : 04 67 07 50 05

info@echelle-europeenne.com

www.echelle-europeenne.com

MoA-024-06



1

**DE** Die Anweisungen der **Montageanleitung [1]** und Sicherheitshinweise [2] sind strikt einzuhalten.

**EN** The information contained in the **assembly instructions [1]** and safety instructions [2] must be strictly observed.

**NL** De aanwijzingen in de **montagehandleiding [1]** en de veiligheidsvoorschriften [2] moeten strikt worden nageleefd.

**ES** Respete estrictamente las instrucciones del **manual de montaje [1]** y las indicaciones de seguridad [2].

**IT** È assolutamente necessario attenersi alle **istruzioni di montaggio [1]** e alle norme di sicurezza [2].

**TR** **Montaj kılavuzunun [1]** ve güvenlik uyarılarının talimatlarına [2] kesinlikle uyulmalıdır.

**NO** Det er svært viktig at instruksjonene i **monteringshåndboken [1]** og sikkerhetsheftet [2] følges.

**RO** Indicațiile din **instrucțiunile de montare [1]** și din broșura cu indicații de siguranță [2] trebuie respectate cu strictețe.

**FI** **Asennusohjeen [1]** ja turvaohjevihtokösen [2] ohjeita on ehdottomasti noudatettava.

**ZH** 必须严格遵守**装配说明书 [1]** 和**安全须知单 [2]** 中的指示

**FR** Les **instructions de la notice de montage [1]** et les consignes de sécurité [2] doivent être formellement respectées.

**PL** Należy ściśle przestrzegać **instrukcji montażu [1]** i wskazań bezpieczeństwa [2].

**DA** **Montagevejledningens [1]** anvisninger som også sikkerhedshenvisningerne [2] skal overholdes.

**CZ** Je nutné striktně dodržovat instrukce obsažené v **montážním návodu [1]** a v bezpečnostních pokynech [2].

**EL** Πρέπει να τηρούνται αυστηρά οι οδηγίες του **εγχειριδίου συναρμολόγησης [1]** και των υποδείξεων ασφαλείας [2].

**SK** Dôsledne dodržujte pokyny **montážneho návodu [1]** a bezpečnostné pokyny [2].

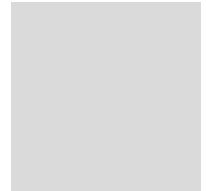
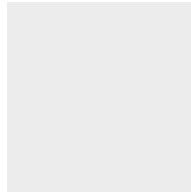
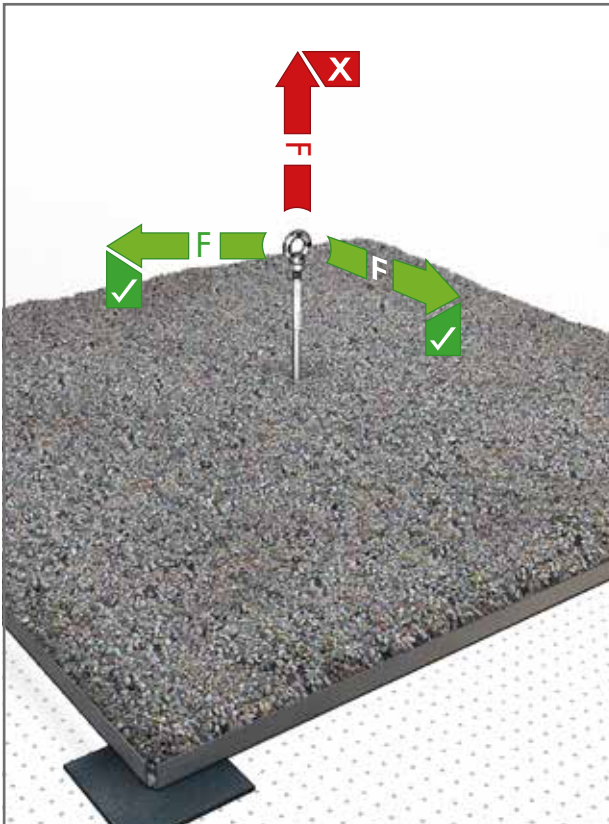
**SE** Anvisningarna till **monteringsanvisningen [1]** och säkerhetsmanualen [2] måste iaktas under alla omständigheter.

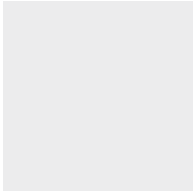
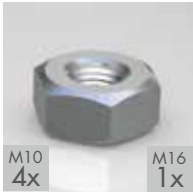
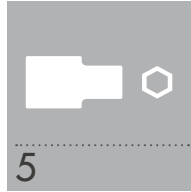
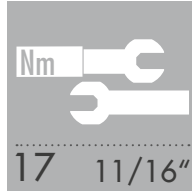
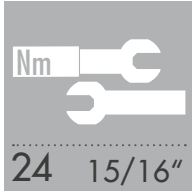
**RU** Необходимо строго соблюдать требования **руководства по монтажу [1]** и инструкции по безопасности [2].

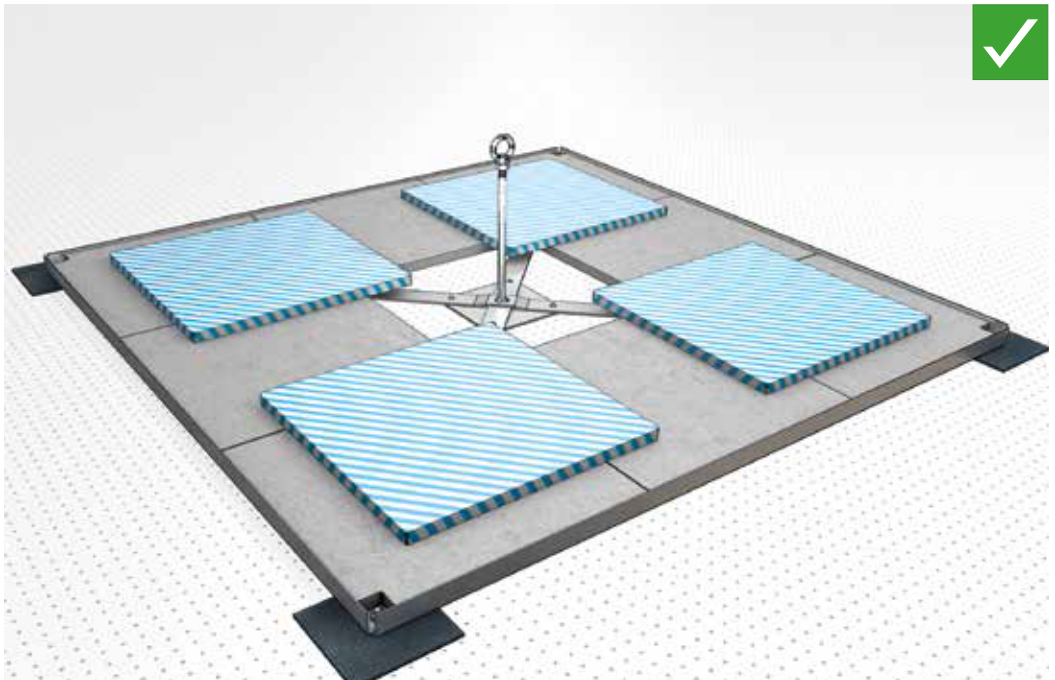
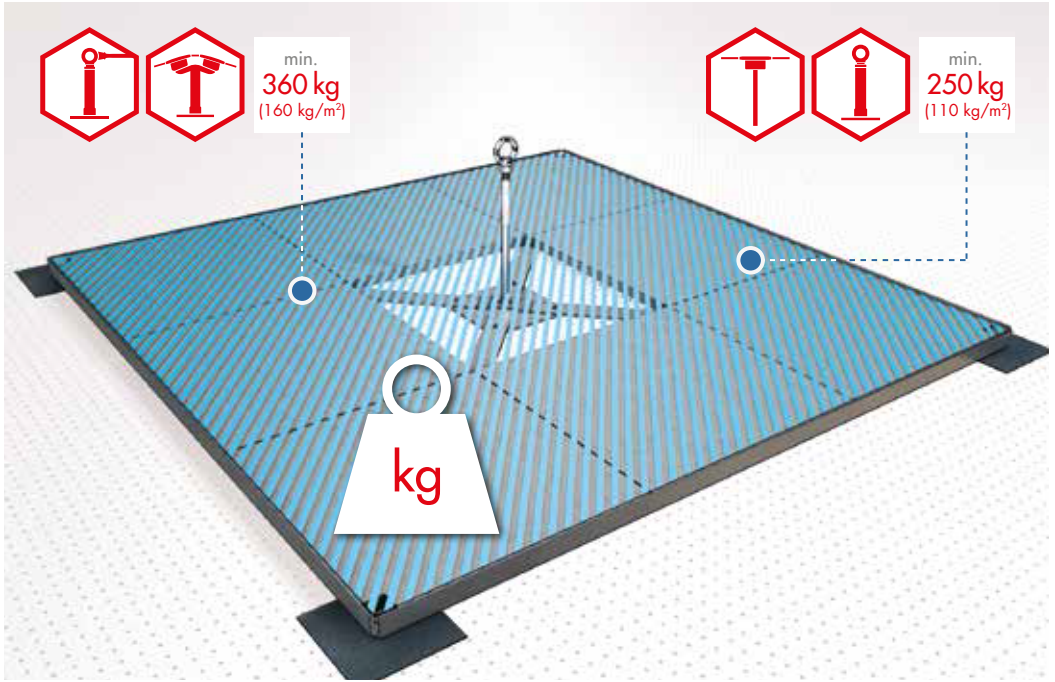
**HI** **इस्ट्रक्शन् के निर्देशों [1]** और सुरक्षा निर्देश संलग्नक [2] में दिये गये निर्देशों का सख्ती से अनुसरण किया जाना चाहिए।

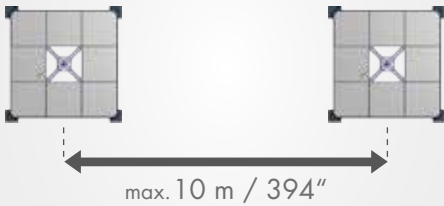
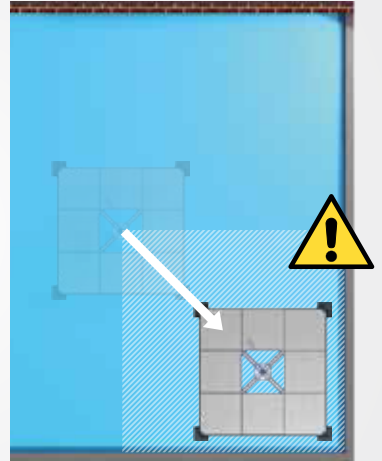
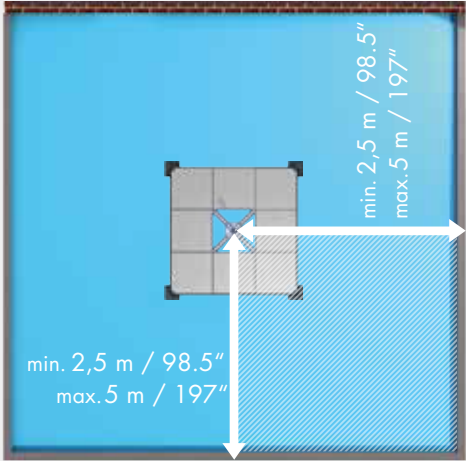
**SQ**

يجب الالتزام بالتعليمات الواردة في دليل التركيب [1] وكتيب إرشادات السلامة [2] بمنتهى الدقة









1

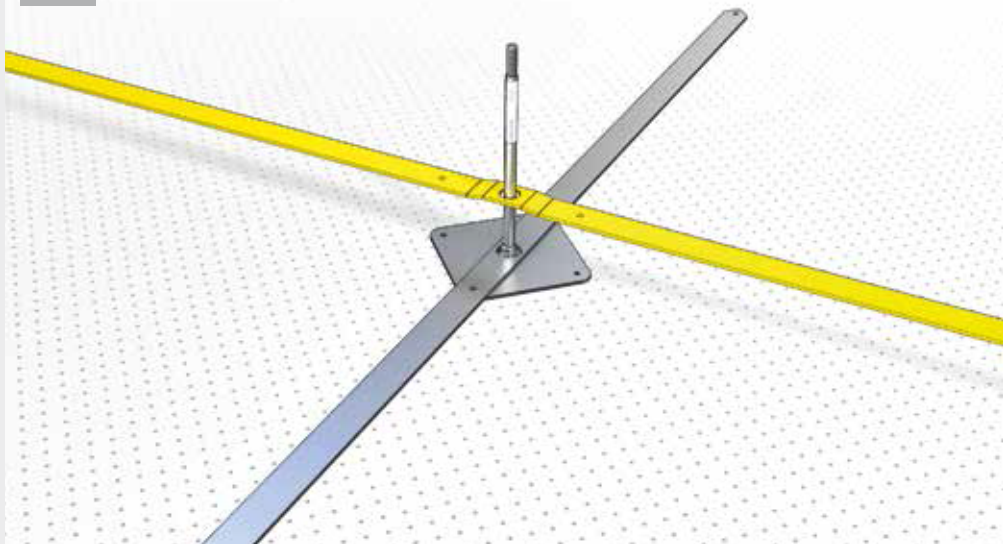


2

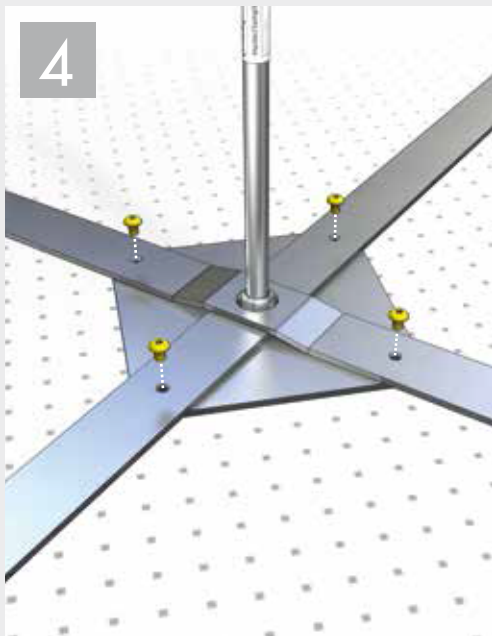




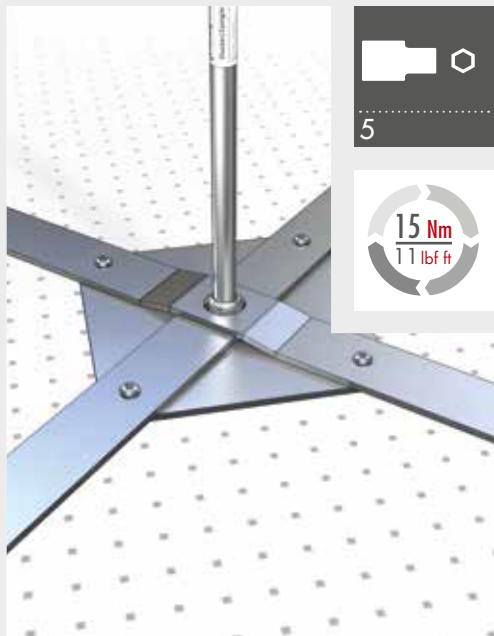
3



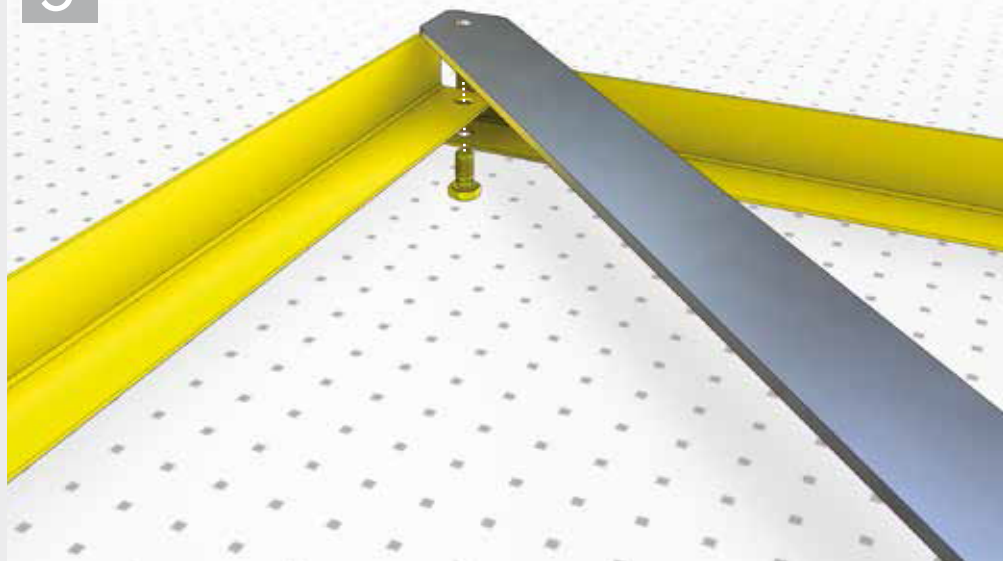
4



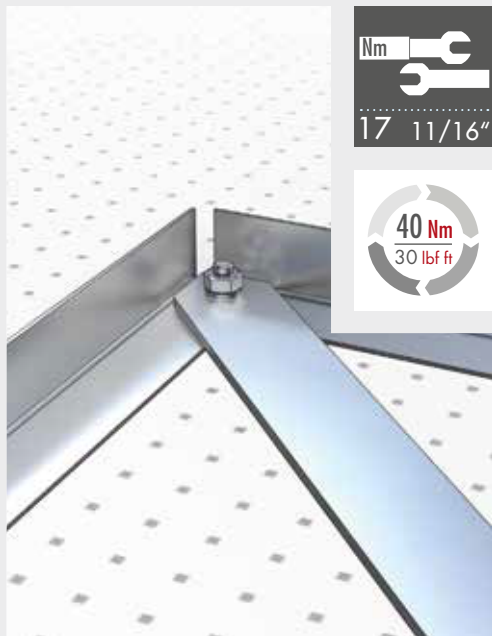
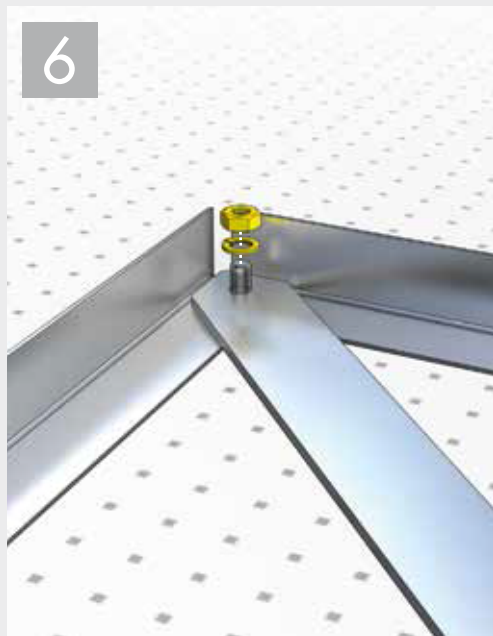
5



5



6



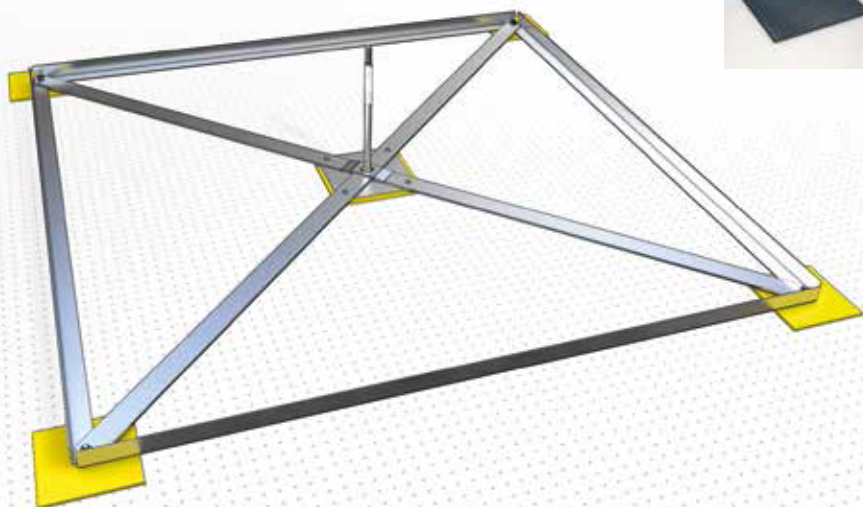
Nm   
17 11/16"

  
40 Nm  
30 lbf ft



7

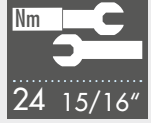
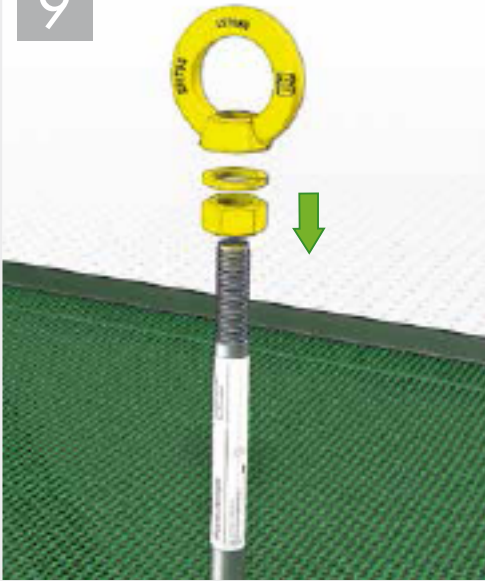
5x



8



9



10

