

- les révisions périodiques régulières sont une question essentielle s'il s'agit de l'état de l'équipement et de la sécurité de l'utilisateur qui dépend de la pleine efficacité et durabilité de l'équipement.
- lors des révisions périodiques il faut vérifier la lisibilité de toutes les désignations de l'équipement de protection (la propriété de l'appareil donné).
- toutes les informations concernant l'équipement de protection (nom, numéro de série, date d'achat et de mise en service, nom de l'utilisateur, informations concernant les réparations, les révisions et les mises hors service) doivent être notées dans la carte d'utilisation de l'appareil donné. L'établissement de travail où l'équipement donné est utilisé est responsable des notes dans la carte d'utilisation. La carte est remplie par la personne responsable de l'équipement de protection dans l'établissement de travail. Il est interdit d'utiliser l'équipement individuel de sécurité qui ne possède pas de carte d'utilisation remplie.
- si l'équipement est vendu en dehors de son pays d'origine le fournisseur de l'équipement doit munir l'équipement d'un manuel d'utilisation, de maintenance et d'informations concernant les révisions périodiques et la réparation de l'équipement dans la langue en vigueur où sera utilisé l'équipement.
- l'équipement individuel de protection doit être immédiatement mis hors service si quelconques doutes concernant l'état de l'équipement ou son fonctionnement correct apparaissent. Une nouvelle mise en service de l'équipement peut être effectuée après la réalisation d'une révision détaillée par le fabriquant de l'équipement et après l'expression de son accord écrit pour la réutilisation de l'équipement.
- l'équipement individuel de protection doit être mis hors service et soumis à la cassation (doit être complètement détruit) s'il a été utilisé pour empêcher une chute.
- uniquement les harnais de sécurité (conforme à la EN 361) sont le seul matériel autorisé servant à maintenir le corps dans l'équipement individuel de protection contre la chute d'une hauteur.
- le système de protection contre la chute d'une hauteur peut être attaché aux points (crampon, boucle) d'attache des harnais de sécurité désignés par la lettre en majuscule « A ». La désignation du type « A/2 » ou la moitié de la lettre « A » indique la nécessité d'attacher en même temps deux points d'attache désignés de la même façon. Il est interdit d'attacher le système de protection à un seul point (crampon, boucle) d'attache désigné par « A/2 » ou la moitié de la lettre « A ». Voir les dessins ci-dessous :



- le point (l'appareil) d'ancrage de l'équipement de protection contre la chute d'une hauteur doit avoir une structure stable et un positionnement qui limite la possibilité de chute i qui minimise la hauteur de la chute libre. Le point d'ancrage de l'équipement doit se trouver plus haut que l'emplacement de travail de l'utilisateur. La forme et la structure du point d'ancrage doivent garantir un raccord permanent de l'équipement et ne peuvent pas permettre un détachement spontané. La résistance statique minimale du point d'ancrage de l'équipement individuel de protection contre la chute est de 15 kN. Il est recommandé d'utiliser des points d'ancrage de l'équipement certifiés et désignés conformes à la EN 795.
- il faut obligatoirement vérifier l'espace libre sous l'emplacement du travail où sera utilisé l'équipement individuel de protection contre la chute d'une hauteur afin d'éviter le choc avec des objets ou une surface inférieure lors de l'empêchement de la chute. La valeur de l'espace libre requis sous l'emplacement de travail doit être vérifiée dans le manuel d'utilisation de l'équipement de protection que nous prévoyons d'utiliser.
- lors de l'utilisation de l'équipement il faut prêter une attention particulière aux événements dangereux influant sur le fonctionnement de l'équipement et la sécurité de l'utilisateur et en particulier :
 - le nouage et le frottement de la corde contre des bords coupants; - les chutes pendulaires, - la conductibilité électrique; - quelconques endommagement comme les coupures, les débits, la corrosion; - l'effet des températures extrêmes; - l'effet négatif des conditions climatiques; - l'action des produits chimiques.
- l'équipement individuel de protection doit être transporté dans des emballages le protégeant contre l'endommagement ou l'eau, par exemple dans des sacs faits de tissu imprégné ou dans des valises ou caisses en plastic ou en acier.
- l'équipement individuel de protection doit être nettoyé et désinfecté de tel façon à ne pas abîmer le matériau (la matière) dont le matériel est fait. Pour les matériaux textiles (bandes, cordes) il faut utiliser des produits de nettoyage pour tissus délicats. Il peut être lavé à la main ou dans la machine à laver. Il faut le rincer soigneusement. Les parties en plastic doivent être lavées seulement avec de l'eau. L'équipement trempé durant son utilisation ou son nettoyage doit être complètement séché dans des conditions naturelles loin des sources de chaleur. Les parties et mécanismes métalliques (ressorts, charnières, cliquets etc.) peuvent être périodiquement légèrement huilés afin d'améliorer leur fonctionnement.
- l'équipement individuel de protection doit être entreposé librement emballé dans des pièces sèches bien aérées, protégées contre la lumière, le rayonnement ultraviolet, la poussière, les objets coupants, les températures extrêmes et les substances caustiques.

L'établissement de travail où est utilisé l'équipement donné est responsable des inscriptions dans la carte d'utilisation.

La carte d'utilisation doit être remplie avant la première mise en service de l'équipement.

Toutes les informations concernant l'équipement de protection (nom, numéro de série, date d'achat et de mise en service, nom de l'utilisateur, informations concernant les réparations, les révisions et les mises hors service) doivent être notées dans la carte d'utilisation de l'appareil donné.

La carte est remplie par la personne responsable de l'équipement de protection dans l'établissement de travail.

Il est interdit d'utiliser l'équipement individuel de sécurité qui ne possède pas de carte d'utilisation remplie.

CARTE D'UTILISATION

NOM DE L'APPAREIL MODELE	NO DE CATALOGUE
-----------------------------	-----------------

NUMERO DE L'APPAREIL	DATE DE PRODUCTION
----------------------	--------------------

NOM DE L'UTILISATEUR

DATE D'ACHAT	DATE DE MISE A L'UTILISATION
--------------	---------------------------------

REVISIONS TECHNIQUES

	DATE DE REVISION	CAUSE DE LA REVISION OU DE LA REPARATION	ENDOMMAGEMENT CONSTATE, REPARATIONS EFFECTUEES, AUTRES REMARQUES	DATE DE LA REVISION PROCHAINE	SIGNATURE DE LA PERSONNE RESPONSABLE
1					
2					
3					
4					

Manuel d'Utilisation

produit conforme à la

EN 795:1996 class B

CE 0082

EN 354:2002

N° de cat.: EESAN

**L'ECHELLE
HEUROPEENNE**

**ANNEAU
DE SANGLE**

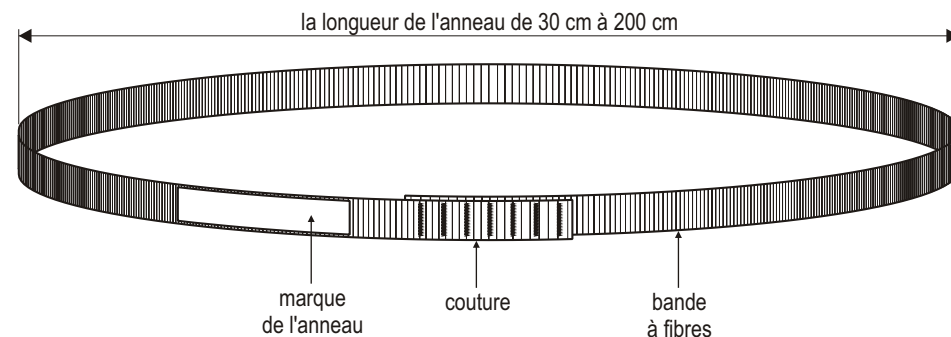
Le certificat européen a été délivré par CETE APAVE SUDEUROPE BP 193, 13322 Marseille, France 0082

L'anneau de sangle constitue :

- un élément de l'équipement de protection contre la chute d'une hauteur rendant possible et facilitant le raccordement au point de construction solide d'un sous-ensemble de jonction et d'amortissement;
- un élément de l'équipement de protection contre la chute d'une hauteur avec l'absorbeur (par exemple ABM) constitue le sous-ensemble de jonction et d'amortissement.

STRUCTURE

L'anneau de sangle est construit d'un segment de bande à fibres d'une largeur de 20 mm qui à l'aide d'une couture adéquate des extrémités forme une boucle fermée. La longueur de l'anneau de sangle est de 30 cm à 200 cm.



DESCRIPTION DE L' ETIQUETAGE

① ANNEAUX DE SANGLE

② EESAN

③ Ref.: EESANxx

④ EN 354:2002

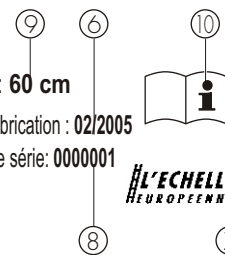
EN 795:1996 class B

CE 0082

LONG.: 60 cm

Date de fabrication : 02/2005

Numéro de série: 0000001



1. Type d'appareil
2. Marque de commerce de l'appareil
3. Numéro de catalogue*
4. Numéro de la norme européenne dont les exigences sont remplies par l'appareil
5. Numéro de l'unité notifiée
6. Mois/année de production
7. Désignation du fabriquant
8. Numéro de série
9. Longueur de l'anneau .
10. Attention : lisez le manuel

*) les trois derniers chiffres xx constitue l'indication de la longueur de l'appareil, par exemple : xx=30 longueur 30 cm

DUREE D'EXPLOITATION - L'anneau de sangle peut être utilisé pendant 5 (cinq) ans à partir de l'instant où l'appareil est mis en service. Après cette période l'anneau doit être mis hors service et soumis à la cassation (détruit physiquement).

MISE HORS SERVICE - La mise hors service avec la confirmation dans la Carte de l'Utilisation sont effectuées par la personne responsable de l'équipement de protection.

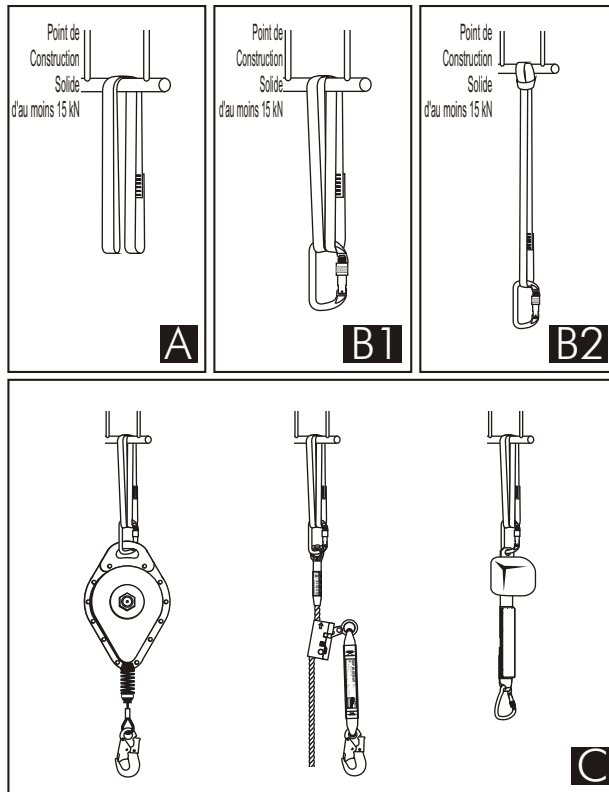
L'anneau de sangle doit être mis hors service et soumis à la cassation (détruit physiquement) si :

- l'appareil a été utilisé pour empêcher une chute.
- plus 5 années se sont écoulées à partir de la date de la première mise en service.
- des endommagements mécaniques, chimiques ou thermiques de l'anneau ont été constatés.

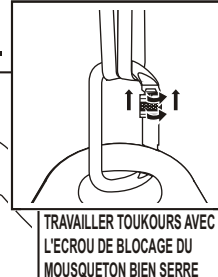
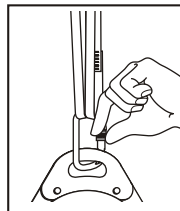
L'ECHELLE EUROPEENNE ; ZAC MAS DE GRILLE ROUTE DE SETE ; 455 RUE T. RENAUDOT ; 34430 SAINT JEAN DE VEDAS ; FRANCE

LA MISE EN PLACE DE L'ANNEAU DE SANGLE COMME ELEMENT D'ANCRAGE

1. Attacher l'anneau au tour de l'élément de construction porteuse (point de construction solide) par exemple une poutre en acier ou un tuyau - dessin **A**
2. Joindre les extrémités de l'anneau par un mousqueton ovale par exemple de type AZ 011 - dessin **B1**
3. Faire passer une boucle dans une autre et attacher à son extrémité un mousqueton - dessin **B2**
4. Attacher au mousqueton ovale le sous-ensemble de jonction et d'amortissement par exemple l'absorbeur avec la longe, la corde de travail des mécanismes d'autoblocage, mécanismes d'autofreinage, etc. - dessin **C**



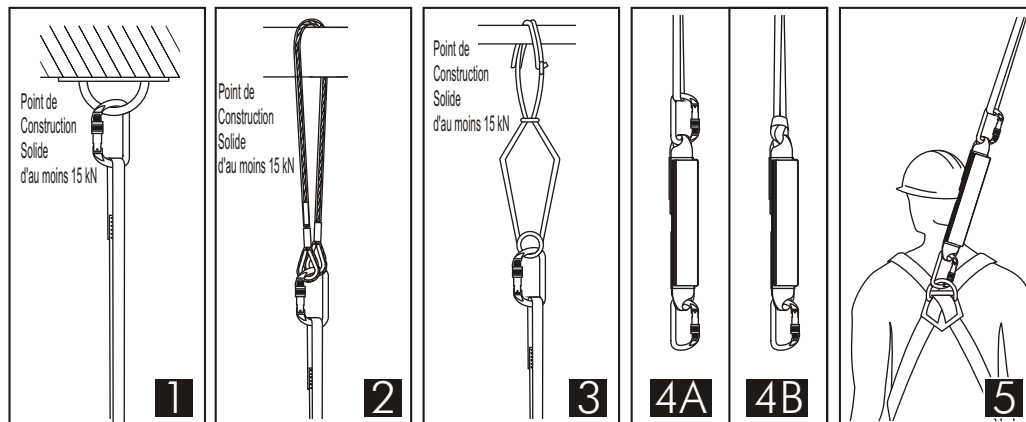
ATTENTION !



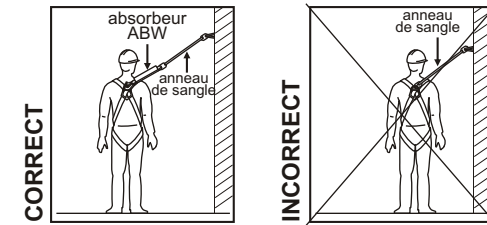
TRAVAILLER TOUJOURS AVEC L'ECROU DE BLOCAGE DU MOUSQUETON BIEN SERRE

LA MISE EN PLACE DE L'ANNEAU DE SANGLE COMME LONGE DE SECURITE

1. Il faut attacher au point de construction solide choisi d'une résistance d'au moins 15 kN l'un des mousquetons de l'anneau - directement - dessin **1**
- à l'aide d'une accroche de corde - dessin **2** ou d'une accroche en forme de ciseaux - dessin **3**
2. Joindre l'autre extrémité de l'anneau à l'absorbeur à l'aide d'un second mousqueton - dessin **4A** ou par le passage d'une extrémité de l'anneau dans l'autre - dessin **4B**
3. Attacher le sous-ensemble de jonction et d'amortissement ainsi formé directement au crampon d'accrochage avant ou arrière de l'harnais de sécurité - dessin **5**

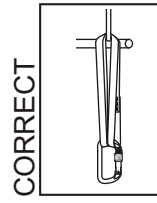
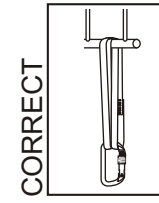
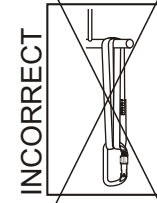


ATTENTION: Il est interdit d'attacher le crampe d'accrochage de l'harnais au point de construction fixe à l'aide d'une corde d'accrochage sans absorbeur.



LES REGLES DU TRAVAIL CORRECT AVEC L'ANNEAU DE SANGLE

- L'anneau de sangle doit être utilisé par des personnes formées pour les travaux sur hauteur.
- L'anneau de sangle constitue un équipement individuel et doit être utilisé par une seule personne.
- Avant toute utilisation de l'anneau de sangle il faut effectuer un examen visuel précis de l'anneau au niveau des endommagements mécaniques, chimiques et thermiques. L'examen visuel et la vérification sont effectués par la personne utilisant l'appareil. En cas de constatation d'endommagements, l'anneau doit être mis hors service. Si quelques doutes apparaissent en ce qui concerne l'état et le fonctionnement correct de l'anneau de sangle, l'appareil doit être également mis hors service et envoyé au fabricant afin d'évaluer son aptitude à l'utilisation.
- Avant toute utilisation de l'équipement de protection contre la chute d'une hauteur dont l'anneau de sangle est le composant, il faut vérifier si tout les éléments du système sont correctement liés entre eux et qu'ils coopèrent sans gêne et qu'ils sont conformes aux normes en vigueur :
 - EN 361 pour les harnais de sécurité.
 - EN 354, EN 355, EN 353-1, EN 353-2, EN 360, EN 362 pour les sous-ensembles de jonction et d'amortissement.
 - EN 795 pour les points d'ancrage (points de construction fixe).
- Le Point de Construction Fixe auquel est relié l'anneau de sangle doit avoir une résistance statique d'au moins 15 kN et se trouver au dessus de l'emplacement de travail et avoir une forme et une structure qui empêche le décrochage ou le glissement involontaire de l'anneau. Le Point de Construction Fixe (point d'ancrage de l'équipement) auquel est relié l'anneau de sangle doit se trouver au dessus de l'emplacement de travail et avoir une résistance statique d'au moins 15 kN et avoir une forme et une structure qui empêche le décrochage involontaire de l'anneau. Il est recommandé d'utiliser des Points de Construction Fixe désignés et certifiés conformes à la EN 795.



ATTENTION: Il faut maintenir un espace libre nécessaire au dessous de l'emplacement de travail conforme au manuel d'utilisation des absorbeurs et cordes de secours.

- Il est interdit d'effectuer soit même quelques réparations ou modifications de l'anneau de sangle.
- Il faut prendre en compte le moyen de mener une éventuelle action de sauvetage avant ou pendant l'utilisation.

ATTENTION:

Il faut utiliser avec l'anneau de sangle des mousquetons ovales du type AZ011 ou d'autres correspondants attestés qui sont fait à partir d'une barre d'un diamètre d'au moins 10 mm.

LES PRINCIPALES REGLES D'UTILISATION DE L'EQUIPEMENT INDIVIDUEL DE PROTECTION CONTRE LA CHUTE D'UNE HAUTEUR

- l'équipement individuel de protection doit être utilisé uniquement par des personnes formées dans le cadre de son utilisation.
- l'équipement individuel de protection ne peut pas être utilisé par des personnes dont l'état de santé influe sur la sécurité de l'utilisation quotidienne ou lors d'action de sauvetage.
- il faut préparer un plan d'action de secours qui sera réalisable en cas d'apparition d'un tel besoin.
- il est interdit d'effectuer quelques modifications dans l'équipement sans l'autorisation écrite du fabricant.
- toutes réparations de l'équipement peuvent être effectuées uniquement par le fabricant de l'équipement ou par son représentant autorisé.
- l'équipement individuel de sécurité ne peut pas être utilisé contrairement à son but d'utilisation.
- l'équipement individuel de sécurité est un équipement personnel et doit être utilisé par une seule personne.
- avant l'utilisation assurez vous que tous les éléments de l'équipement qui forme le système de protection contre la chute coopèrent entre eux correctement. Vérifiez périodiquement les raccords et les ajustements des éléments de l'équipement afin d'éviter leur détachement ou desserrage spontané.
- il est interdit d'utiliser des ensembles d'équipement de protection où un quelconque élément de l'équipement est gêné par le fonctionnement d'un autre.
- avant chaque utilisation de l'équipement individuel de protection il faut effectuer un examen visuel précis afin de vérifier son état et son fonctionnement correct.
- lors de l'examen visuel il faut vérifier tout les éléments de l'équipement en prêtant une attention particulière au moindre endommagement, usure excessive, corrosion, débit, coupure et fonctionnement incorrect. Il faut prêter une attention particulière pour le matériel suivant :
 - aux crampons, éléments de réglage, points (crampons) d'attaches, bandes, coutures, passants des harnais de sécurité et des ceintures de maintien au travail ;
 - aux courbes d'accrochage, à la bande, aux coutures, à l'enveloppe, aux raccords de l'absorbeur d'énergie ;
 - aux cordes, boucles, cosses, raccords, éléments de réglage, tresses des cordes et des glissières textiles ;
 - aux cordes, fils, pinces, courbes, cosses, raccords, éléments de réglage des cordes et des glissières en acier ;
 - à la corde ou la bande, au fonctionnement correct de l'enrouleur et du mécanisme de blocage, à l'enveloppe, l'absorbeur, aux raccords des dispositifs d'arrêt automatique ;
 - à la cage de l'appareil, au déplacement correct le long de la glissière, au fonctionnement du mécanisme de blocage, aux poulies, vis et rivets, raccords, à l'absorbeur d'énergie, des dispositifs de serrage automatique ;
 - à l'enveloppe porteuse, au rivetage, cliquet principal, au fonctionnement du mécanisme de blocage des raccords (mousquetons).
- au moins une fois par an, après chaque 12 mois d'utilisation l'équipement individuel de sécurité doit être mis hors service afin d'effectuer une révision périodique précise. La révision périodique peut être effectuée par une personnes de l'établissement de travail responsable des révisions périodiques de l'équipement de protection et formée dans ce cadre. Les révisions périodiques peuvent être également effectuées par le fabricant de l'équipement ou une personne ou une entreprise autorisée par le fabricant. Il faut vérifier avec précision tous les éléments de l'équipement en prêtant une attention particulière au moindre endommagement, usure excessive, corrosion, débit, coupure et fonctionnement incorrect (voir le point précédent). Dans certains cas si l'équipement de protection a une construction complexe et compliquée comme par exemple les dispositifs d'arrêt automatique, les révisions périodiques peuvent être effectuées uniquement par le fabricant de l'équipement ou son représentant autorisé. Une date d'une prochaine révision sera fixée après la révision périodique.