

NOTICE TECHNIQUE

Garde-corps **FASTGUARD**[®]

- > PROTECTION COLLECTIVE - GARDE-CORPS
- > GARDE-CORPS FIXATION SUR BAC À ÉTANCHER

L'ECHELLE
EUROPEENNE

EXCLUSIVITÉ L'ECHELLE EUROPEENNE

Conforme aux normes NF E85-015 et EN 14122-3

GARDE-CORPS FIXATION SUR BAC À ÉTANCHER



NOTICE TECHNIQUE

Garde-corps **FASTGUARD**®

> PROTECTION COLLECTIVE - GARDE-CORPS
> GARDE-CORPS FIXATION SUR BAC À ÉTANCHER



EXCLUSIVITÉ L'ECHELLE EUROPEENNE

Conforme aux normes NF E85-015 et EN 14122-3

SOMMAIRE

DÉFINITION	P.3
RÉGLEMENTATION	P.3
RAPPEL DES NORMES	P.3
RÉFÉRENCES	P.4
DIMENSIONS	P.4
DIFFÉRENTES OPTIONS : SUPPORT DE PLINTHE ET MANCHON	P.5
UTILISATION - ENTRETIEN	P.6
STOCKAGE	P.6
PRINCIPE DE FIXATION	P.7
PRINCIPE DE FIXATION DE L'EMBASE À PLAT	P.8
GARDE-CORPS DROIT SUR BAC À ÉTANCHER	P.9
GARDE-CORPS DROIT SUR BAC À ÉTANCHER AVEC MANCHON ET PLINTHE	P.10
EXEMPLES DE CALEPINAGES	P.11
PRINCIPE DE MONTAGE	P.12-15

NOTICE TECHNIQUE

Garde-corps FASTGUARD®

> PROTECTION COLLECTIVE - GARDE-CORPS
> GARDE-CORPS FIXATION SUR BAC À ÉTANCHER

L'ECHELLE
EUROPEENNE

EXCLUSIVITÉ L'ECHELLE EUROPEENNE

Conforme aux normes NF E85-015 et EN 14122-3

PRÉSENTATION GÉNÉRALE

DÉFINITION

Le garde-corps sur bac à étancher FASTGUARD® est un système de protection collective antichute conçu pour la protection des toitures métalliques dont la pente est inférieure à 10°.

Il est la solution idéale pour se fixer sur une toiture bac métallique à étancher.

NOTA : le garde-corps sur bac à étancher FASTGUARD® n'est pas compatible avec un support de type bac perforé.

Le montage est simple et rapide, grâce à ses différents composants prémontés et ses lisses et sous-lisses rétreintes, facilement emboîtables.

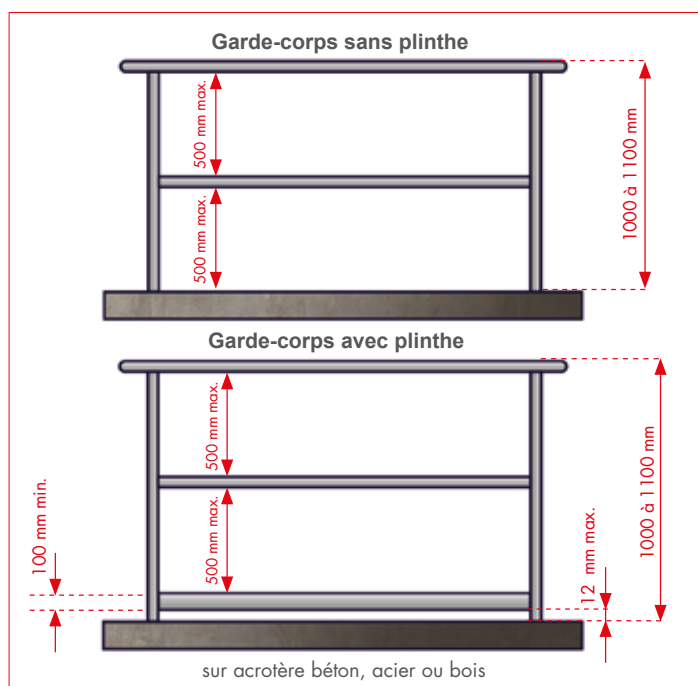
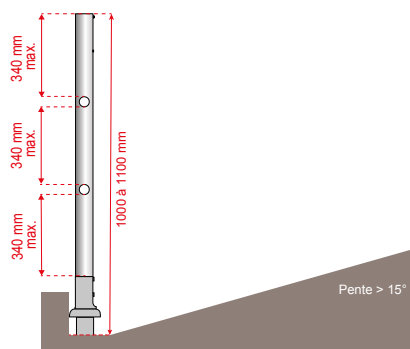
RÉGLEMENTATION

Le garde-corps sur bac à étancher FASTGUARD® rentre dans le cadre de la norme **EN ISO 14122-3** de mars 2017, sécurité des machines - moyens d'accès permanents aux machines - partie 3 : escaliers, échelles à marches, garde-corps et à la norme NF E85-015 de juillet 2019, éléments d'installations industrielles - Moyens d'accès permanents.

Le garde-corps sur bac à étancher est conforme aux exigences de la norme **EN ISO 14122-3 et NF E85-015 : 2019**.

RAPPEL DES NORMES

- Un garde-corps doit être installé dès que la hauteur de chute possible est supérieure à 500 mm.
- La hauteur de la lisse supérieure du garde-corps doit être comprise entre 1000 mm et 1100 mm au-dessus de la surface de circulation.
- L'espace libre entre la lisse supérieure et la sous-lisse, ainsi qu'entre la sous-lisse et la plinthe ne doit pas laisser passer une sphère de 500 mm de diamètre.



- Cet espace sera réduit à 340 mm maximum entre la lisse supérieure et la sous-lisse et entre la sous-lisse et plinthe lorsque le garde-corps est installé en bas d'une pente supérieure à 15°.
- Une plinthe d'une hauteur de 100 mm minimum doit être installée à 12 mm maximum du niveau de déambulation et du bord de la plate-forme.
- Il convient que la distance entre les axes des montants soit limitée à 1500 mm max. Toutefois, si cette distance est supérieure, un intérêt tout particulier devra être accordé à la résistance de l'ancrage des montants et des dispositifs de fixation : consulter notre bureau d'études.
- Si la lisse supérieure est interrompue, l'espace libre entre deux segments doit être compris entre 75 mm et 120 mm. S'il existe une ouverture plus grande, un portillon permettant d'assurer la continuité de la sécurité antichute du garde-corps doit être mis en place.
- Rabattable : Une ligne de vie doit être installée avant le montage du garde-corps rabattable. Celle-ci servira aussi lors de sa mise en œuvre et de sa manipulation permettant d'assurer la continuité de la sécurité antichute du garde-corps qui doit être mis en place.

NOTICE TECHNIQUE

Garde-corps **FASTGUARD®**

> PROTECTION COLLECTIVE - GARDE-CORPS
> GARDE-CORPS FIXATION SUR BAC À ÉTANCHER

L'ECHELLE
EUROPEENNE

EXCLUSIVITÉ L'ECHELLE EUROPEENNE

Conforme aux normes NF E85-015 et EN 14122-3

DIMENSIONS

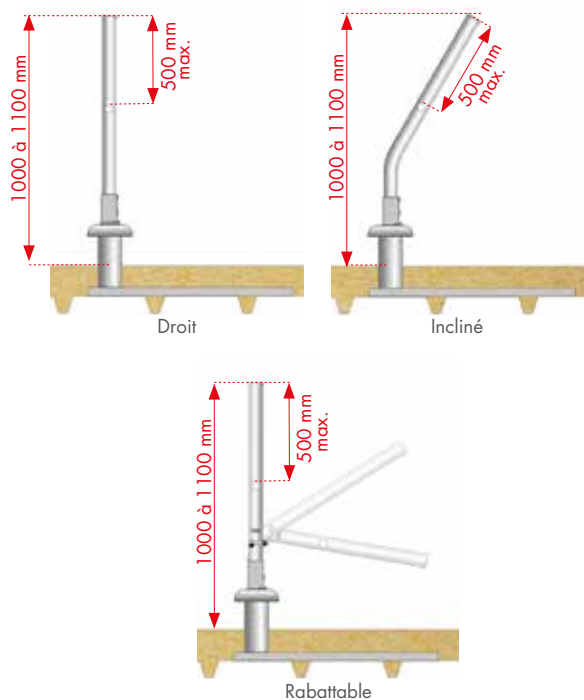
RÉFÉRENCES

Droit	Incliné 30°	Rabattable
EEBE-D2	EEBE-I2	EEBE-R2
EEBE-D3	EEBE-I3	EEBE-R3

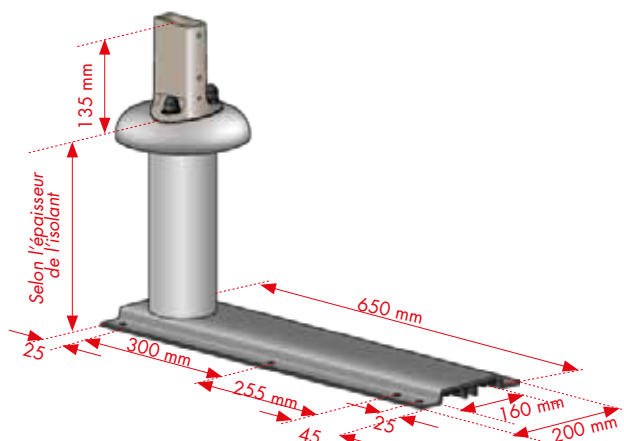
2 : main-courante + sous-lisse / 3 : main-courante + sous-lisse + plinthe

DIMENSIONS

Dimensions des montants :



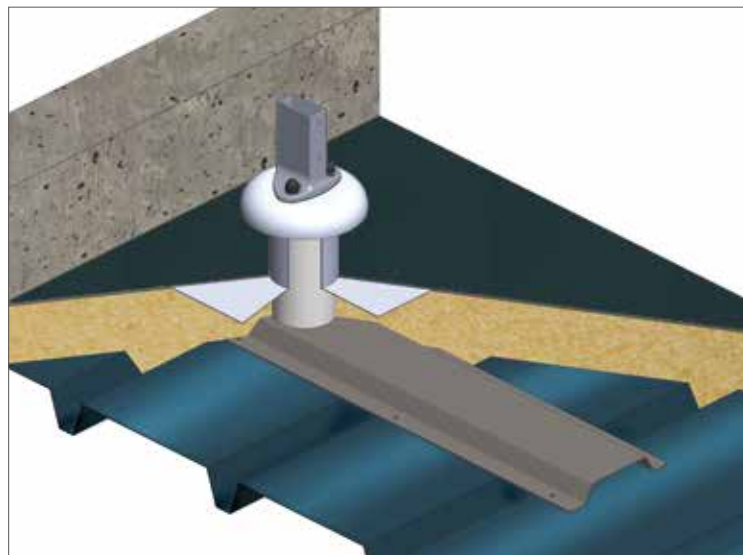
Dimensions du sabot BE (en mm) :



OPTIONS

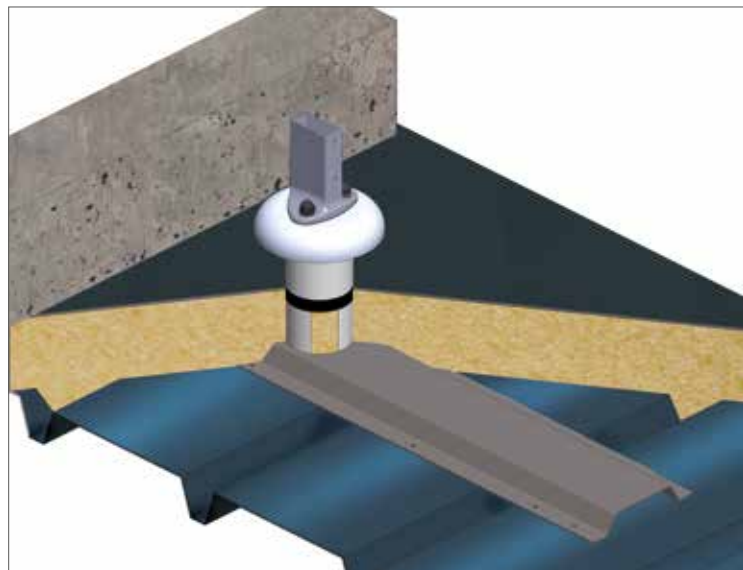
Sabot BE simple manchon

Le manchon simple permet la reprise d'étanchéité sur le sabot en respectant le DTU 43.1. Il est utilisé lorsqu'il y a un bac support d'étanchéité. Chaque sabot BE est fixé avec une plaque de longueur 650 mm.



Sabot BE rupture du pont thermique

Le sabot BE rupture du pont thermique est composé d'une rondelle en polyamide (PA) et d'un tube rempli de mousse expansée. Cette option permet une isolation thermique performante.



NOTICE TECHNIQUE

Garde-corps **FASTGUARD**[®]

- > PROTECTION COLLECTIVE - GARDE-CORPS
- > GARDE-CORPS FIXATION SUR BAC À ÉTANCHER

L'ECHELLE
EUROPEENNE

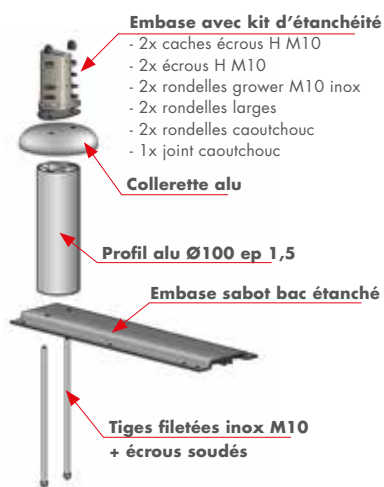
EXCLUSIVITÉ L'ECHELLE EUROPEENNE

Conforme aux normes NF E85-015 et EN 14122-3

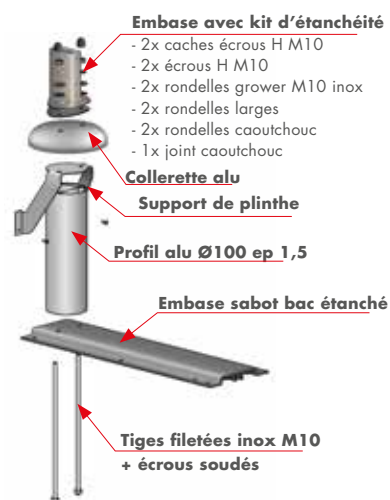
UTILISATION - ENTRETIEN

DIFFÉRENTES OPTIONS : SUPPORT DE PLINTHE ET MANCHON

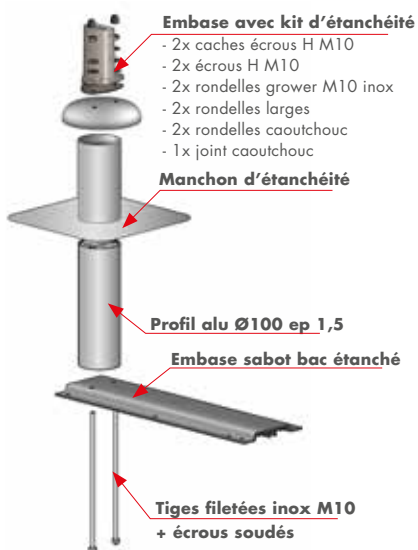
Sabot BE



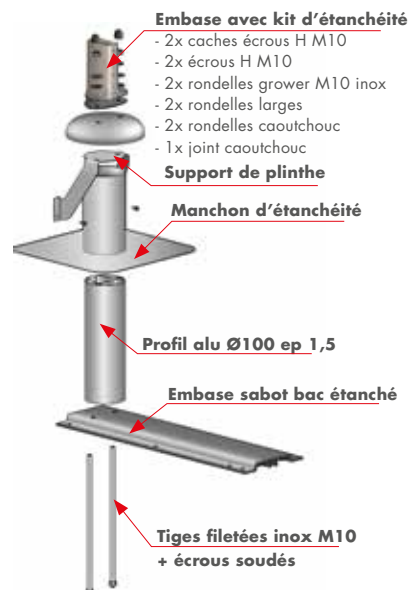
Sabot BE avec support de plinthe



Sabot BE simple manchon



Sabot BE simple manchon avec support de plinthe



NOTICE TECHNIQUE

Garde-corps **FASTGUARD**®

- > PROTECTION COLLECTIVE - GARDE-CORPS
- > GARDE-CORPS FIXATION SUR BAC À ÉTANCHER



EXCLUSIVITÉ L'ECHELLE EUROPEENNE

Conforme aux normes NF E85-015 et EN 14122-3

PRÉSENTATION GÉNÉRALE

UTILISATION - ENTRETIEN

- L'intervenant réalisant le montage du garde-corps FASTGUARD® doit être une personne qualifiée et doit respecter les règles d'usage relatives aux travaux en hauteur. Elle doit ainsi assurer sa sécurité (utilisation d'une ligne de vie temporaire, EPI, nacelle, etc).
- Avant toute utilisation, l'utilisateur devra s'assurer par un contrôle visuel que le garde-corps FASTGUARD® ne présente aucune anomalie (choc, déformation, etc).
- Le garde-corps FASTGUARD® ne nécessite pas d'entretien particulier, cependant, un contrôle visuel doit être effectué au moins une fois par an par une personne habilitée.
- Si le garde-corps FASTGUARD® est mal installé, endommagé ou s'il a arrêté une chute, son utilisation doit être stoppée immédiatement. Une personne habilitée doit ensuite le contrôler et valider sa remise en service par écrit.
- Si le produit est revendu hors du premier pays de destination, il est essentiel pour la sécurité de l'utilisateur que le revendeur fournisse la notice technique dans la langue du pays d'utilisation du produit. Ces documents pourront vous être fournis sur demande en contactant le fabricant.
- Le garde-corps FASTGUARD® est une protection collective permanente qui doit être utilisée par des professionnels sur toiture terrasse non accessible au public.
- L'utilisation d'une plinthe FASTGUARD® est obligatoire si la terrasse n'a pas d'acrotère ou si celui-ci est inférieur à 100 mm.
- Dans les cas où le garde-corps FASTGUARD® est installé en milieu industriel pollué, pétrochimique, marin ou en bord de mer, il devra obligatoirement subir un traitement de surface approprié type thermolaquage, anodisation, etc.
- Chaque tronçon droit doit être composé de 2 montants minimum.
- Pour garantir la conformité de l'installation, celle-ci doit être réalisée suivant un plan de calepinage effectué par notre configurateur ou par notre bureau d'études.

STOCKAGE

Les composants en aluminium brut sont emballés les uns en contact avec les autres. L'action de la pluie sur les colis non déballés aura pour conséquence l'oxydation de ces composants. Des tâches en surface peuvent alors apparaître. Celles-ci ne remettent pas en cause la qualité de l'aluminium mais peuvent dégrader l'aspect esthétique du garde-corps. Nous vous recommandons de déballer les colis et de stocker les composants séparés les uns des autres (*aucun contact entre eux*), ou de stocker les colis encore emballés à l'abri de l'humidité.

NOTICE TECHNIQUE

Garde-corps **FASTGUARD**[®]

> PROTECTION COLLECTIVE - GARDE-CORPS
> GARDE-CORPS FIXATION SUR BAC À ÉTANCHER

L'ECHELLE
EUROPEENNE

EXCLUSIVITÉ L'ECHELLE EUROPEENNE

Conforme aux normes NF E85-015 et EN 14122-3

FIXATION

PRINCIPE DE FIXATION

La fixation du garde-corps sur bac à étancher est réalisée par vis drillnox DBS2. Contrairement à une vis autoforeuse standard où la matière du perçage est évacuée en copeaux, la vis Drillnox refoule la matière vers l'intérieur en formant un bourrelet, ce qui augmente la longueur d'implantation. Le couple de foirage de la vis DBS2 est élevé même dans les petites épaisseurs (> 5 N.m contre une moyenne de 1.5 N.m pour les vis autoforeuses classiques).

Fixation par 8 vis Drillnox DBS2

Résistances caractéristiques d'assemblage de la Drillnox DBS2	Tôle matière S320 Épaisseur 0,63 mm	Tôle Matière S320 Épaisseur 0,75 mm
Valeur PK en cisaillement avec 1 vis DBS2 (en DaN)	209	277
Valeur PK à l'arrachement avec 1 vis DBS2 (en DaN)	142	188
Charge de ruine à l'arrachement platine avec 8 vis DBS2 (en DaN)	737	949

OPTION

Le limiteur de couple DB CONTROL 5N.M



Pour une fixation optimale sur bac acier

Nous préconisons l'utilisation de cette douille limiteur de couple pour limiter le foirage lors de la fixation. Spécifiquement adapté au couple de foirage de 5 N.m qui caractérise la vis Drillnox DBS2, la fixation sur bac acier s'effectue plus sereinement. En respectant le mode opératoire limiteur de couple + vis Drillnox DBS2 avec rondelle étanche et rondelle cheminée, l'étanchéité est optimisée et le montage est simple et rapide :

- 1 rivet = 3 opérations (perçage, étanchéité et sertissage)
- 1 vis autoforeuse = 1 opération de vissage



NOTICE TECHNIQUE

Garde-corps **FASTGUARD**®

> PROTECTION COLLECTIVE - GARDE-CORPS
> GARDE-CORPS FIXATION SUR BAC À ÉTANCHER

L'ECHELLE
EUROPEENNE

EXCLUSIVITÉ L'ECHELLE EUROPEENNE

Conforme aux normes NF E85-015 et EN 14122-3

FIXATION

PRINCIPE DE FIXATION DE L'EMBASE À PLAT

FIXATION DE L'EMBASE À PLAT SUR LE SABOT D : Les embases à plat sont prémontées sur le sabot D pour les modèles sans manchon. Pour les versions avec manchon, placez la collerette^A. Enfilez le joint caoutchouc^B sur les tiges filetées puis l'embase à plat^C. Placez les 2 rondelles caoutchouc^D, les 2 rondelles larges^E, les 2 rondelles grower M10 inox^F et enfin les 2 écrous H M10 inox^G. Vissez à fond^H et positionnez pour finir les 2 caches écrous^I.



NOTICE TECHNIQUE

Garde-corps **FASTGUARD**[®]

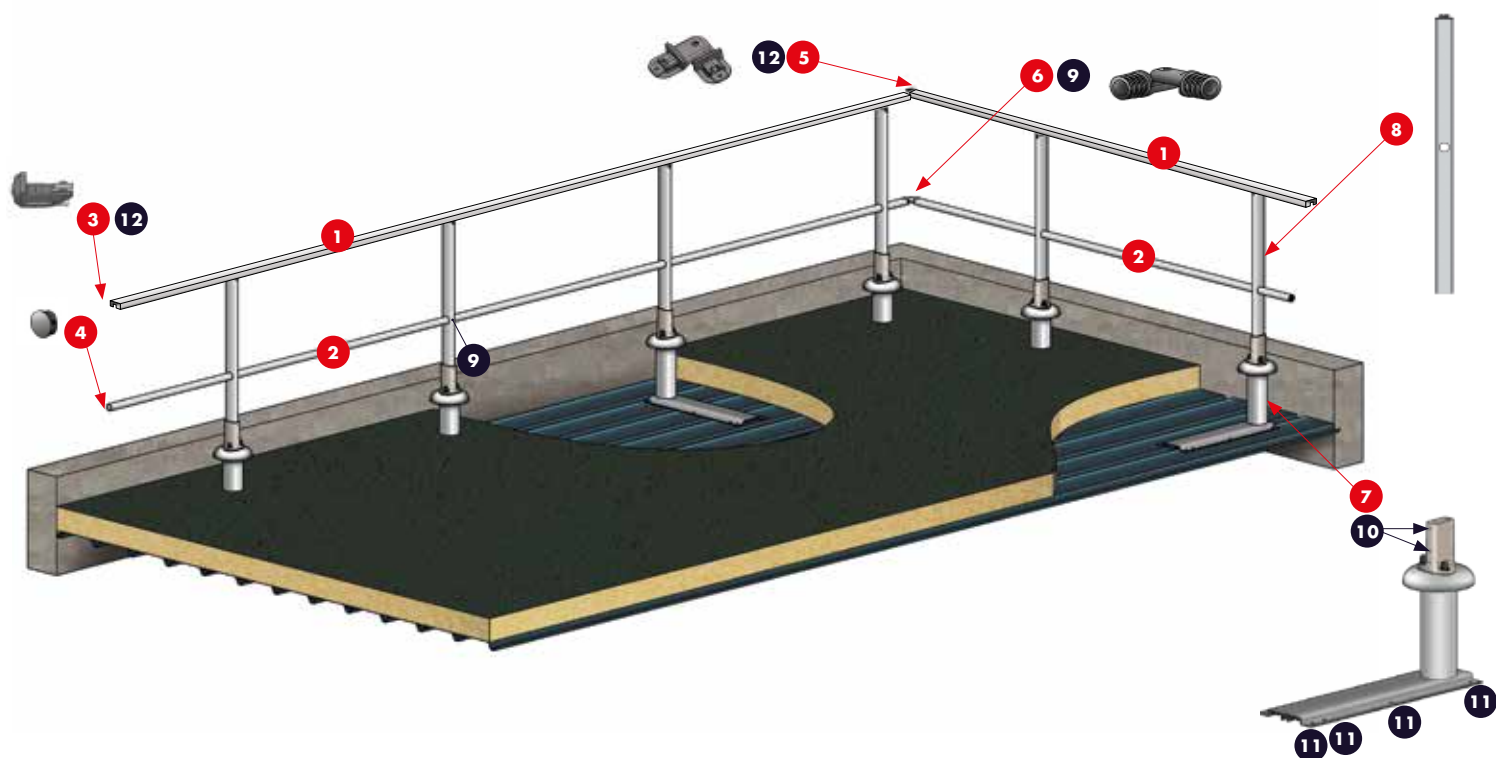
> PROTECTION COLLECTIVE - GARDE-CORPS
> GARDE-CORPS FIXATION SUR BAC À ÉTANCHER

L'ECHELLE
EUROPEENNE

EXCLUSIVITÉ L'ECHELLE EUROPEENNE

Conforme aux normes NF E85-015 et EN 14122-3

GARDE-CORPS DROIT SUR BAC À ÉTANCHER



Éléments de montage :

- 1 - Main courante 65x24 longueur 3000 mm (A0012071)
- 2 - Sous-lisse Ø35 mm rétreinte longueur 3000 mm (A0012073)
- 3 - Bouchon main courante (A0012089)
- 4 - Bouchon sous-lisse Ø35 mm (A0012090)
- 5 - Angle main courante (A0012092)
- 6 - Angle sous-lisse Ø35 mm (A0012094)
- 7 - Potelet sabot BE
- 8 - Montant droit avec pince

Visserie :

- 9 - Vis 4,8 x 25 autoforeuse TH inox
- 10 - Vis cuvette M8 x 10
- 11 - Vis Drillnox DBS2 6x25 avec rondelles étanches + rondelles cheminées
- 12 - Kit vis fixation accessoires main courante FASTGUARD (1 vis 4,8 x 32 + 1 rondelle étanche) V2 -
2 par angle de lisse - 1 par bouchon lisse - 1 par terminaison murale lisse

NOTICE TECHNIQUE

Garde-corps **FASTGUARD**[®]

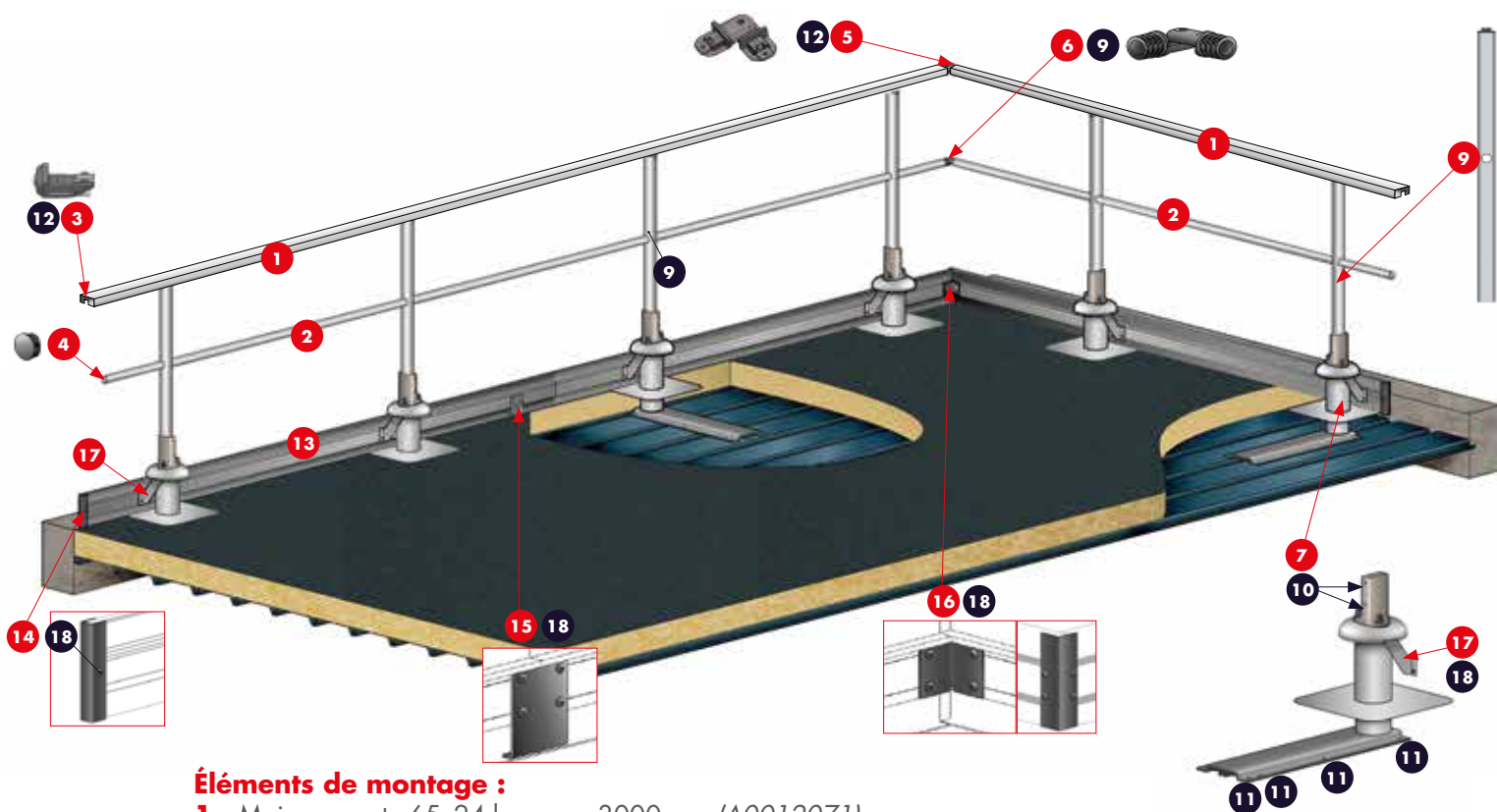
> PROTECTION COLLECTIVE - GARDE-CORPS
> GARDE-CORPS FIXATION SUR BAC À ÉTANCHER

L'ECHELLE
EUROPEENNE

EXCLUSIVITÉ L'ECHELLE EUROPEENNE

Conforme aux normes NF E85-015 et EN 14122-3

GARDE-CORPS DROIT SUR BAC À ÉTANCHER AVEC MANCHON ET PLINTHE



Éléments de montage :

- 1 - Main courante 65x24 longueur 3000 mm (A0012071)
- 2 - Sous-lisse Ø35 mm rétreinte longueur 3000 mm (A0012073)
- 3 - Bouchon main courante (A0012089)
- 4 - Bouchon sous-lisse Ø35 mm (A0012090)
- 5 - Angle main courante (A0012092)
- 6 - Angle sous-lisse Ø35 mm (A0012094)
- 7 - Potelet sabot BE avec manchon d'étanchéité
- 8 - Montant droit avec pince

Visserie :

- 9 - Vis 4,8 x 25 autoforeuse TH inox
- 10 - Vis cuvette M8 x 10
- 11 - Vis Drillnox DBS2 6x25 avec rondelles étanches + rondelles cheminées
- 12 - Kit vis fixation accessoires main courante FASTGUARD (1 vis 4,8 x 32 + 1 rondelle étanche) V2 -
2 par angle de lisse - 1 par bouchon lisse - 1 par terminaison murale lisse

Éléments de plinthe :

- 13 - Plinthe longueur 3000 x 150 x 19 mm (A00012074)
- 14 - Bouchon de plinthe H 150 mm (A00012091)
- 15 - Raccord droit de plinthe H 150 mm (A0012097)
- 16 - Kit angle de plinthe H 150 mm
- 17 - Support de plinthe

Visserie pour plinthe :

- 18 - Vis 4,8 x 16 autoforeuse TH inox

NOTICE TECHNIQUE

Garde-corps **FASTGUARD**[®]

- > PROTECTION COLLECTIVE - GARDE-CORPS
- > GARDE-CORPS FIXATION SUR BAC À ÉTANCHER

L'ECHELLE
EUROPEENNE

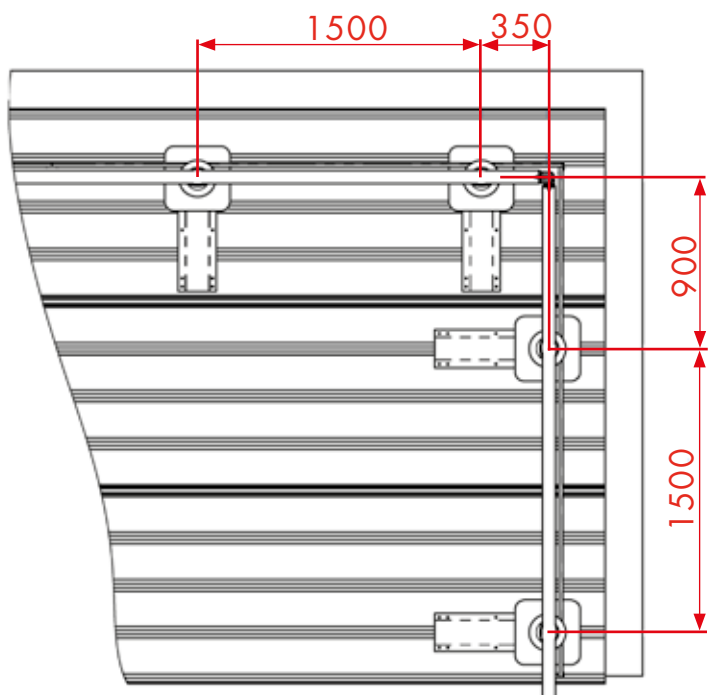
EXCLUSIVITÉ L'ECHELLE EUROPEENNE

Conforme aux normes NF E85-015 et EN 14122-3

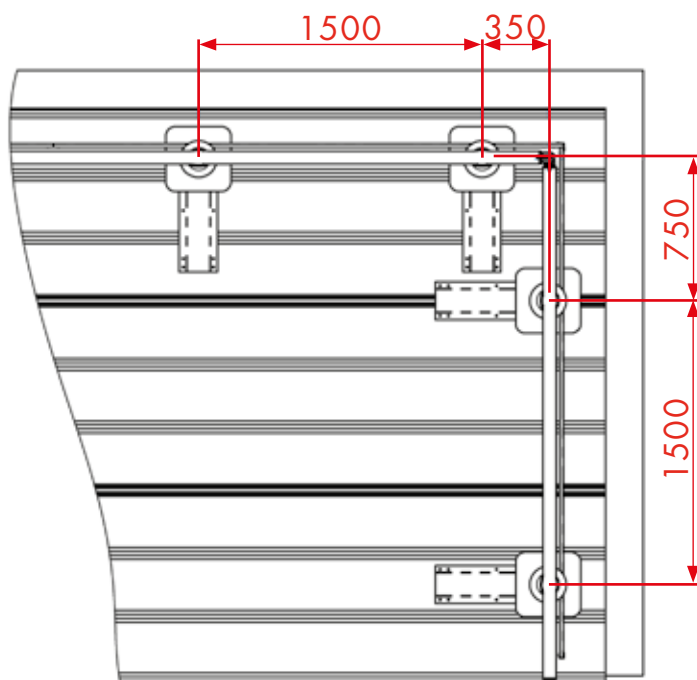
EXEMPLES DE CALEPINAGES

ANGLE

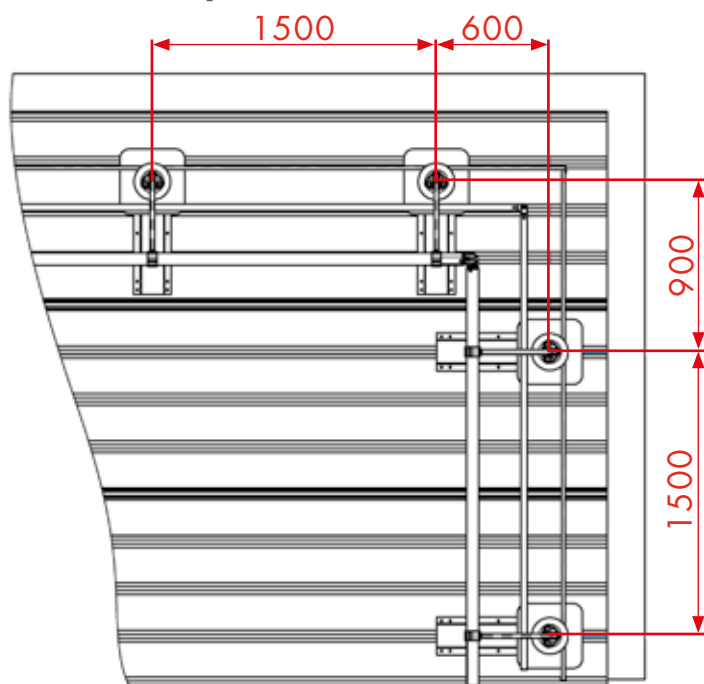
Garde-corps droit sur bac à étancher



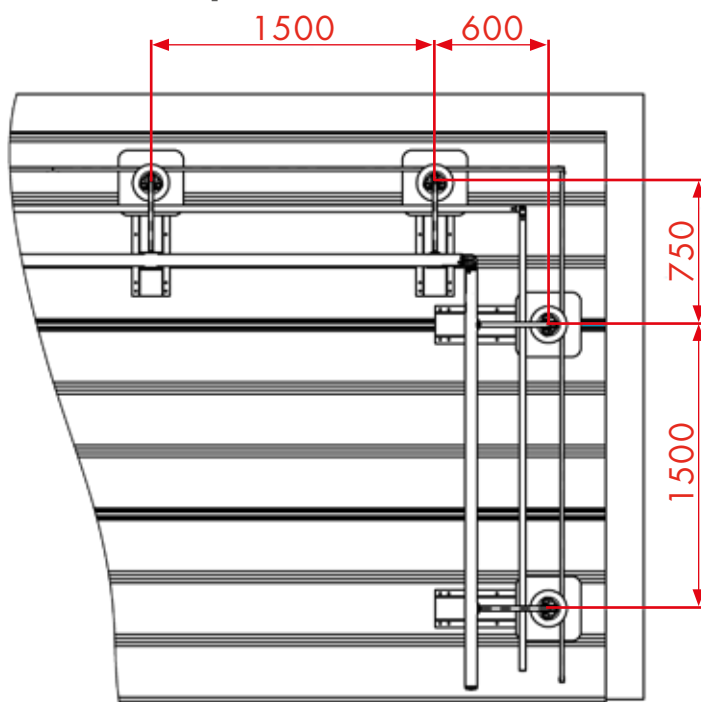
Garde-corps droit sur bac à étancher



Garde-corps incliné sur bac à étancher



Garde-corps incliné sur bac à étancher



Nota : les cotes sont données à titre d'exemples et sont susceptibles de différer selon la configuration du bac installé.

NOTICE TECHNIQUE

Garde-corps **FASTGUARD**[®]

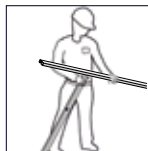
> PROTECTION COLLECTIVE - GARDE-CORPS
> GARDE-CORPS FIXATION SUR BAC À ÉTANCHER

L'ECHELLE
EUROPEENNE

EXCLUSIVITÉ L'ECHELLE EUROPEENNE

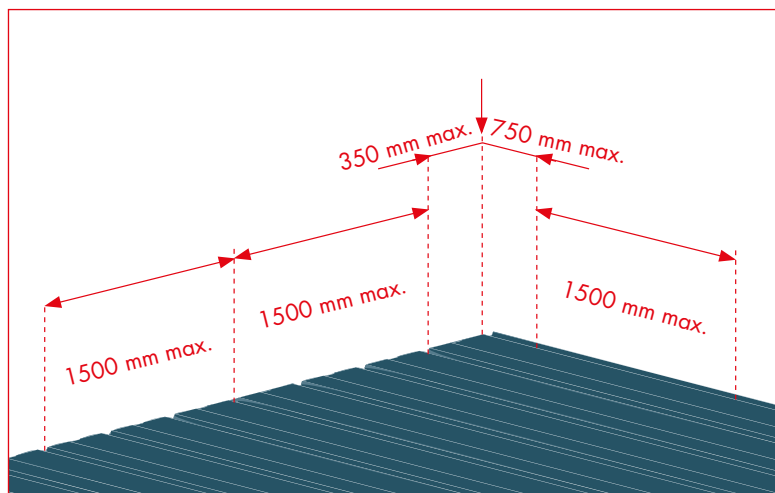
Conforme aux normes NF E85-015 et EN 14122-3

PRINCIPE DE MONTAGE



MONTAGE DU GARDE-CORPS DROIT SUR BAC À ÉTANCHER FASTGUARD[®]

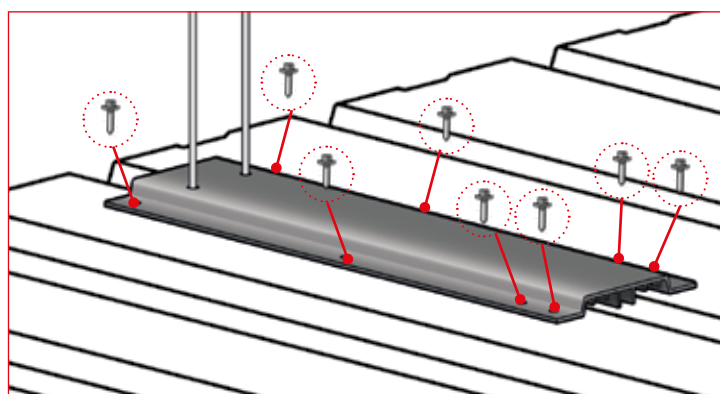
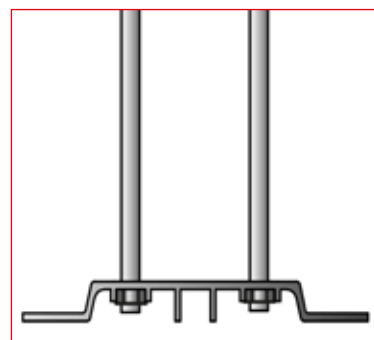
Le montage du garde-corps sur bac à étancher FASTGUARD[®] nécessite au minimum deux personnes. Il est préférable de commencer l'installation au niveau d'un angle.



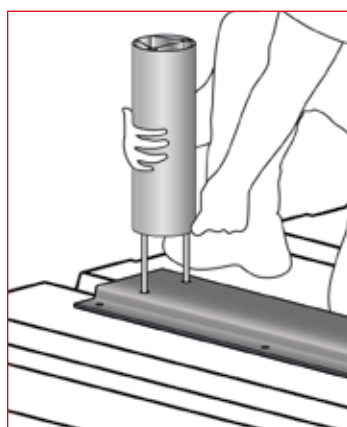
1 - Tracez les repères à l'aide d'un cordeau pour la disposition des embases.



2 - Enfilez les tiges filetées sur la plaque de fixation.

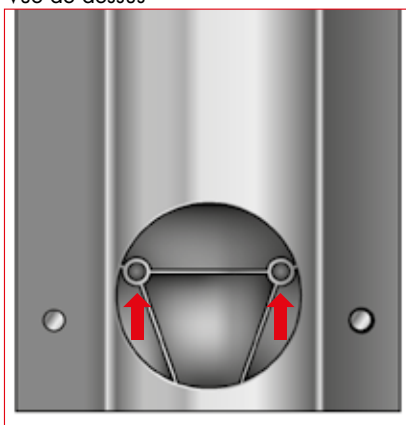


3 - Les embases sabot BE se fixent avec 8 vis Drillnox DBS2.



4 - Avant de poser votre isolant, enfilez les tubes avec les tiges filetées dans les 2 parties circulaires prévues à cet effet.

Vue de dessus



NOTICE TECHNIQUE

Garde-corps **FASTGUARD®**

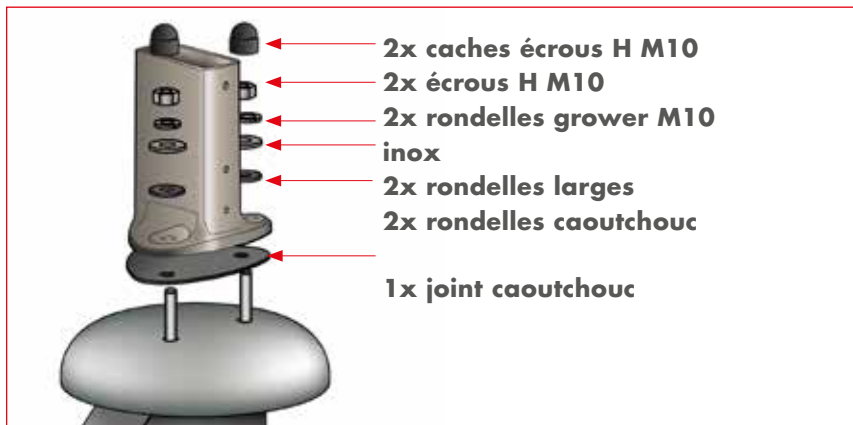
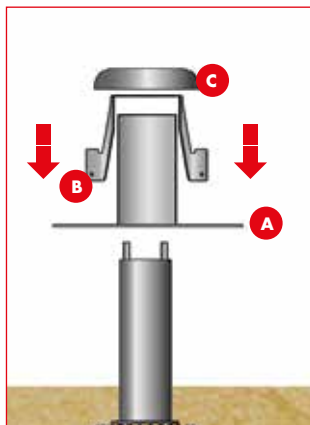
> PROTECTION COLLECTIVE - GARDE-CORPS
> GARDE-CORPS FIXATION SUR BAC À ÉTANCHER

L'ECHELLE
EUROPEENNE

EXCLUSIVITÉ L'ECHELLE EUROPEENNE

Conforme aux normes NF E85-015 et EN 14122-3

PRINCIPE DE MONTAGE



5 - Une fois votre isolant posé, placez le manchon d'étanchéité^A, puis le support de plinthe^B (si plinthe) et la collerette^C. Vous pouvez effectuer votre relevé d'étanchéité.

6 - Enfin, enfilez le joint caoutchouc sur les tiges filetées puis l'embase à plat. Fixez l'embase à l'aide des 2 écrous H M10 en associant correctement les rondelles caoutchouc, les rondelles larges, les rondelles grower et les caches écrous.



7 - Opérez votre isolation et votre relevé d'étanchéité. Dans le cas du modèle sans manchon, effectuez votre relevé d'étanchéité jusqu'au dessous de la collerette.

NOTICE TECHNIQUE

Garde-corps **FASTGUARD®**

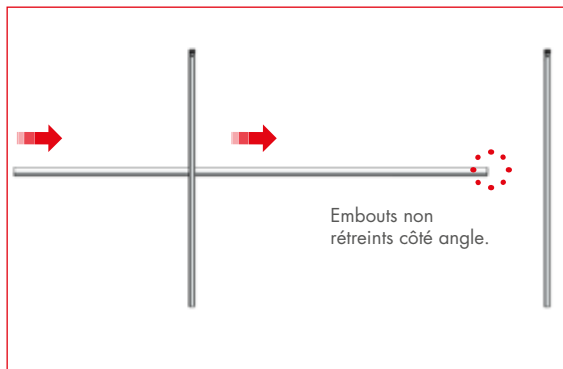
> PROTECTION COLLECTIVE - GARDE-CORPS
> GARDE-CORPS FIXATION SUR BAC À ÉTANCHER

L'ECHELLE EUROPEENNE

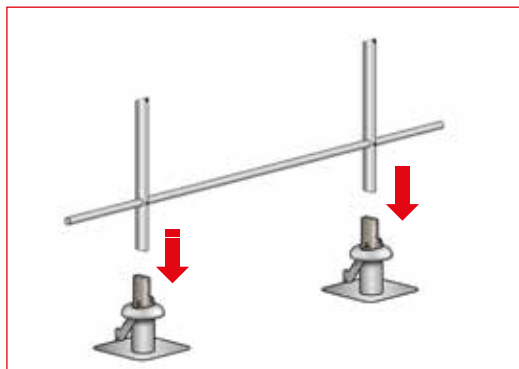
EXCLUSIVITÉ L'ECHELLE EUROPEENNE

Conforme aux normes NF E85-015 et EN 14122-3

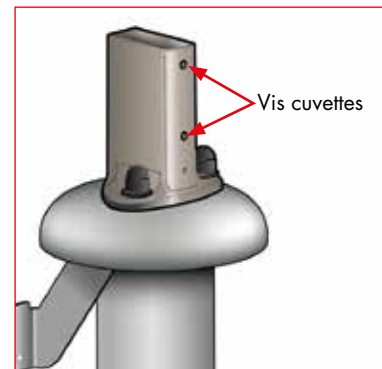
PRINCIPE DE MONTAGE



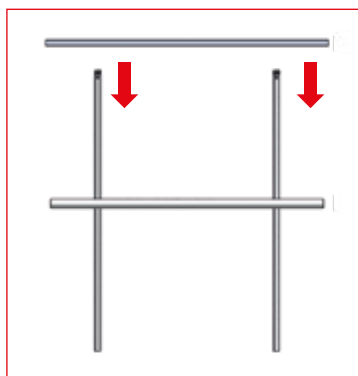
8 - Enfillez une sous-lisse dans deux montants.



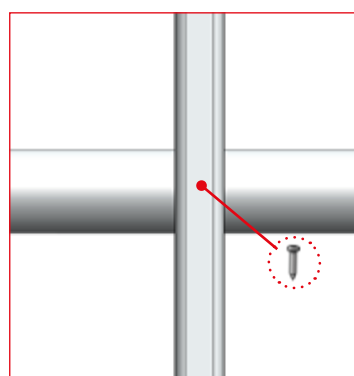
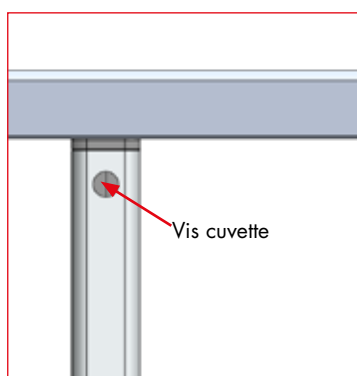
9 - Insérez les montants dans les embases.



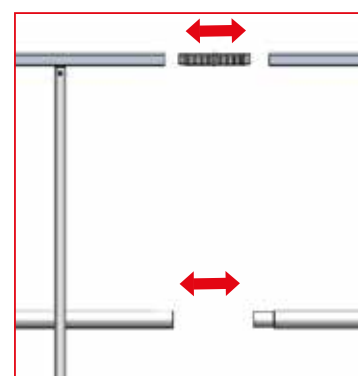
10 - Vissez les vis cuvettes des embases à plat



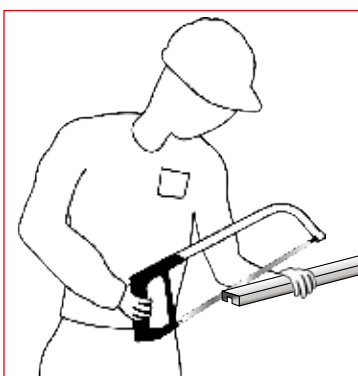
11 - Posez la main courante sur les montants. Fixez la en vissant la vis HC M08x40. Couple de serrage recommandé 15 N.m.



12 - Vissez les vis 4,8 x 25 autoforeuses TH inox sur le montant au niveau de la sous-lisse.



13 - Assemblez les mains courantes avec les jonctions et les sous-lisses des tronçons montés.



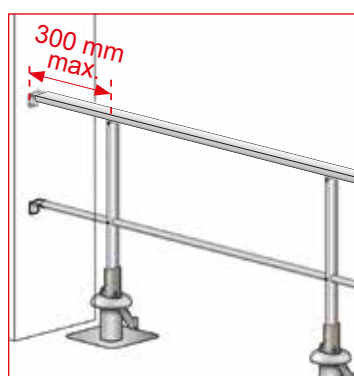
14 - Ajustez le dernier tronçon en sciant l'excédent.



15 - BOUCHONS ET TERMINAISONS MURALES

Fixation avec la main courante par 1 vis 4,8 x 32 + rondelle étanche par-dessous.

ATTENTION pour les fixations murales respectez l'entraxe maximum de 300 mm entre le montant et le mur.



16 - ANGLES

Fixation à la main courante par 2 vis 4,8 x 32 + rondelles étanches par-dessous
Fixation à la sous-lisse : 2 vis 4,8 x 25 par dessus.

NOTICE TECHNIQUE

Garde-corps **FASTGUARD**®

- > PROTECTION COLLECTIVE - GARDE-CORPS
- > GARDE-CORPS FIXATION SUR BAC À ÉTANCHER

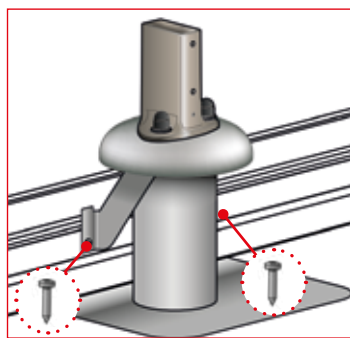
L'ECHELLE
EUROPEENNE

EXCLUSIVITÉ L'ECHELLE EUROPEENNE

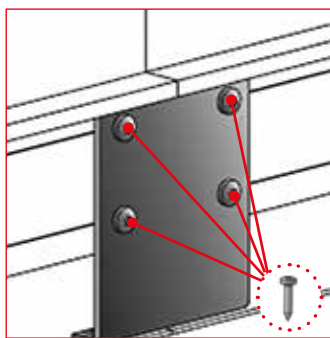
Conforme aux normes NF E85-015 et EN 14122-3

PRINCIPE DE MONTAGE

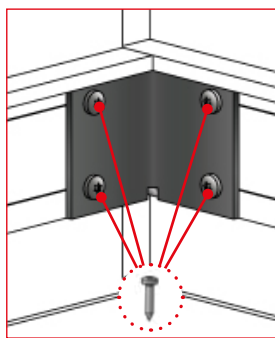
FIXATION DE LA PLINTHE



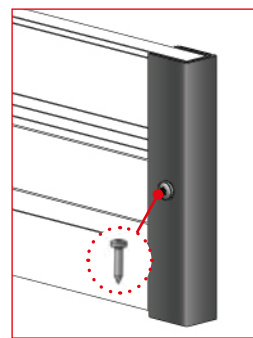
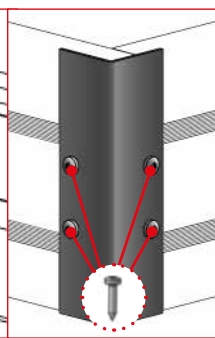
- 1** - Fixez la plinthe au support avec 2 vis 4,8 x 16 (1 de chaque côté du support).



- 2** - Joindre les longueurs de plinthe entre elles grâce aux raccords de plinthe et à 4 vis 4,8 x 16.



- 3** - Pour les angles, fixez les raccords intérieurs et extérieurs d'angle de plinthe avec 8 vis 4,8 x 16.



- 4** - Enfin, fixez les bouchons de plinthe avec 1 vis 4,8 x 16.