

MANUAL TÉCNICO

Barandilla **FASTGUARD**®

> PROTECCIÓN COLECTIVA - BARANDILLAS

> BARANDILLA SOBRE CHAPA DE ACERO

L'ECHELLE
EUROPEENNE

EXCLUSIVIDAD L'ECHELLE EUROPEENNE Conforme a las normas **NF E85-015** y **EN 14122-3**

BARANDILLA SOBRE CHAPA DE ACERO



MANUAL TÉCNICO

Barandilla **FASTGUARD**®

> PROTECCIÓN COLECTIVA - BARANDILLAS

> BARANDILLA SOBRE CHAPA DE ACERO



EXCLUSIVIDAD L'ECHELLE EUROPEENNE Conforme a las normas **NF E85-015** y **EN 14122-3**

ÍNDICE

DEFINICIÓN	P.3
NORMATIVA	P.3
RECORDATORIO DE LAS NORMAS	P.3
REFERENCIAS	p.4
DIMENSIONES	P.4
USO-MANTENIMIENTO.....	P.5
ALMACENAMIENTO	P.5
FIJACIÓN	P.6
BARANDILLA RECTA SOBRE CHAPA DE ACERO - GRECAS 250 MM.....	P.7
IMPLANTACIÓN	P.8
INSTRUCCIONES DE MONTAJE	P.9

MANUAL TÉCNICO

Barandilla **FASTGUARD®**

> PROTECCIÓN COLECTIVA - BARANDILLAS
> BARANDILLA SOBRE CHAPA DE ACERO

L'ECHELLE
EUROPEENNE

EXCLUSIVIDAD L'ECHELLE EUROPEENNE Conforme las normas **NF E85-015** y **EN 14122-3**

PRESENTACIÓN

DEFINICIÓN

La barandilla sobre chapa de acero FASTGUARD® es un sistema anticaída colectivo diseñado para la protección de cubiertas metálicas con una pendiente inferior a 10°. Es la solución ideal para fijar sobre una placa de acero (distancia entre ejes de 250 a 333 mm con 63/100 de grosor mínimo de la chapa - otras dimensiones bajo pedido), sin recortes ni sellados.

El montaje es rápido y fácil, gracias a sus diversos componentes premontados y a pasamanos y guarda-rodillas con extremos machambrados, fácilmente encajables.

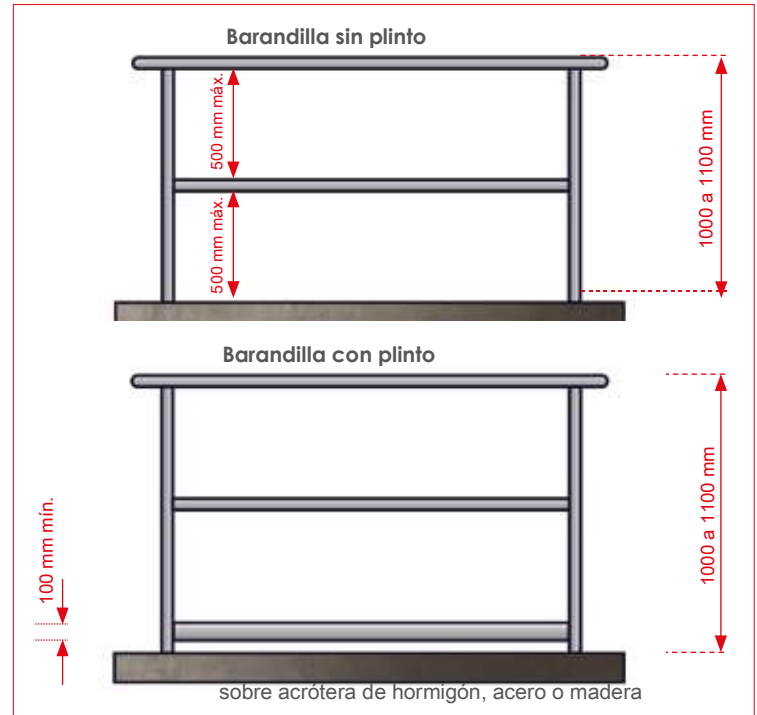
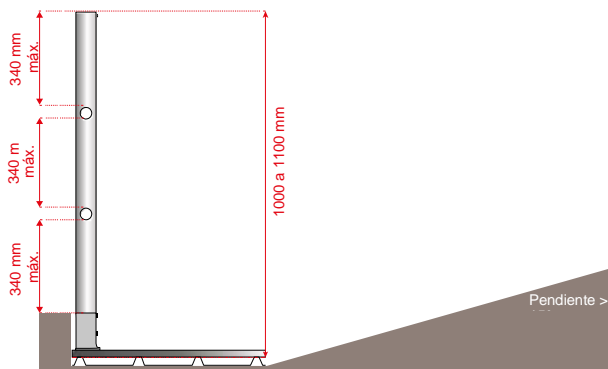
NORMATIVA

La barandilla sobre chapa grecada de acero FASTGUARD® se inscribe en la norma **EN ISO 14122-3** de marzo de 2017 sobre seguridad de máquinas - medios permanentes de acceso a las máquinas - parte 3: escaleras, escaleras con peldaños y barandillas, así como en la norma **NF E85-015** de julio 2019 sobre elementos de instalaciones industriales - medios de acceso permanentes.

La barandilla sobre chapa grecada de acero cumple con los requisitos de las normas **EN ISO 14122-3** y **NF E85-015**.

RECORDATORIO NORMATIVO

- Debe instalarse una barandilla cuando la altura de caída sea superior a 500 mm.
- La altura del pasamanos de la barandilla debe estar entre 1000 mm y 1100 mm sobre la superficie de circulación.
- El espacio libre entre el pasamanos y el guarda-rodillas, así como entre este último y el zócalo, no debe permitir el paso de una esfera de 500 mm de diámetro.



- Este espacio se reducirá a un máximo de 340 mm entre el pasamanos y el guarda-rodillas, y entre este último y el zócalo cuando la barandilla esté instalada en la parte baja de una pendiente superior a 15°.
- Debe instalarse un zócalo de una altura mínima de 100 mm a una distancia máxima de 12 mm del nivel de circulación y del borde de la plataforma.
- La distancia entre los ejes de los montantes debe limitarse como máximo a 1500 mm. No obstante, si esta distancia es mayor, debe prestarse especial atención a la resistencia del anclaje de los montantes y de los dispositivos de fijación: consultar a nuestra oficina de proyectos.
- Si el pasamanos está interrumpido, el espacio libre entre dos secciones debe estar entre 75 mm y 120 mm. Si hay una abertura mayor, debe colocarse una puerta que garantice la continuidad de la protección anticaídas de la barandilla.
- Abatible: debe instalarse una cuerda de seguridad antes de montar la barandilla abatible. Esta cuerda también podrá utilizarse durante su implantación y manipulación.

L'ECHELLE
EUROPEENNE

MANUAL TÉCNICO

Barandilla **FASTGUARD®**

> PROTECCIÓN COLECTIVA - BARANDILLAS
> BARANDILLA SOBRE CHAPA DE ACERO



EXCLUSIVIDAD L'ECHELLE EUROPEENNE

Conforme a las normas **NF E85-015** y **EN 14122-3**

PRESENTACIÓN

REFERENCIAS

Recto	Inclinado 30°	Abatible
EEBA	EEB	EEBA
EEBA	EEB	EEBA

DIMENSIONES

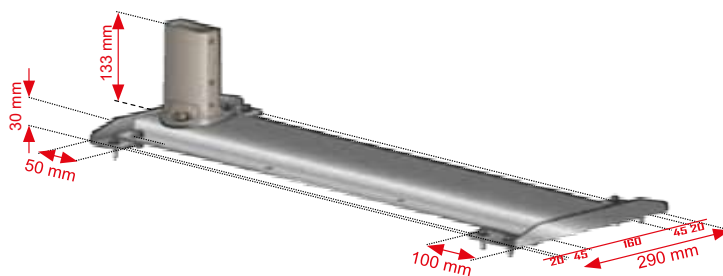
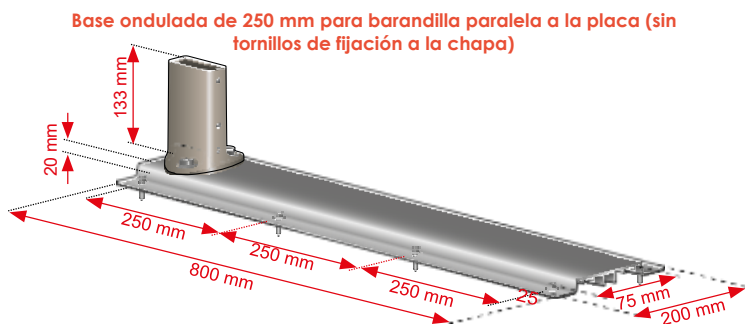
Dimensiones de los montantes:



Dimensiones de las bases:

Para fijación sobre grecas de acero con una distancia entre ejes de 250 mm

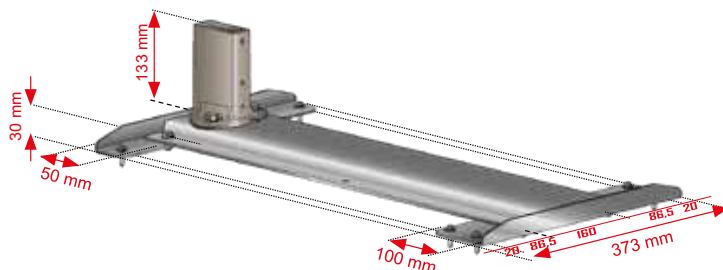
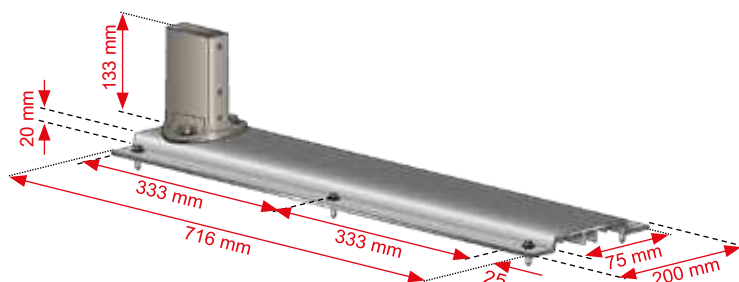
Chapa de 250 mm para barandilla perpendicular a la greca (sin tornillos de fijación a la chapa)



Para fijación sobre grecas con una distancia entre ejes de 333 mm

Chapa de 333 mm para barandilla paralela a la greca (sin tornillos de fijación a la chapa)

Chapa de 333 mm para barandilla perpendicular a la greca (sin tornillos de fijación a la chapa)



MANUAL TÉCNICO

Barandilla **FASTGUARD®**

- > PROTECCIÓN COLECTIVA - BARANDILLAS
- > BARANDILLA SOBRE CHAPA DE ACERO



EXCLUSIVIDAD L'ECHELLE EUROPEENNE Conforme a las normas **NF E85-015** y **EN 14122-3**

USO - MANTENIMIENTO

USO - MANTENIMIENTO

- El personal encargado del montaje de la barandilla FASTGUARD® debe ser una persona cualificada y cumplir las normas correspondientes sobre trabajos en altura. Por tanto, debe velar por su seguridad (uso de cuerda de seguridad temporal, EPI, etc.).
- Antes de cualquier uso, el usuario debe asegurarse mediante inspección visual que la barandilla FASTGUARD® no presenta ninguna anomalía (golpe, deformación, etc.).
- La barandilla FASTGUARD® no requiere ningún mantenimiento particular, no obstante, una persona habilitada debe realizar una inspección visual al menos una vez al año.
- Si la barandilla FASTGUARD® está mal instalada, dañada o si ha detenido alguna caída, debe suspenderse su uso de inmediato. Seguidamente, una persona habilitada debe verificarla y validar por escrito su nueva puesta en servicio.
- Si el producto se revende fuera del primer país de destino, es esencial para la seguridad del usuario que el revendedor proporcione el manual técnico en el idioma del país de uso. Esta documentación puede proporcionarse solicitándola al fabricante.
- La barandilla FASTGUARD® es una protección colectiva permanente que debe ser utilizada por profesionales en cubiertas de terraza no accesibles al público.
- Es obligatorio el uso de un zócalo FASTGUARD® si la terraza no tiene acrótera, o si ésta es inferior a 100 mm.
- En los casos en que la barandilla FASTGUARD® se instale en un ambiente industrial contaminado, petroquímico, marino o costero, debe someterse necesariamente a un tratamiento superficial apropiado, como pintura en polvo, anodización, etc.
- Cada sección recta debe estar formada al menos por 2 montantes.
- Para garantizar su conformidad, la instalación debe realizarse según un plano de diseño elaborado por nuestro configurador o por nuestra oficina de proyectos.



ALMACENAMIENTO

- Los componentes de aluminio en bruto se embalan en contacto entre sí.
- La acción de la lluvia sobre los paquetes no desembalados provocará la oxidación de estos componentes. Esto puede inducir a que aparezcan manchas en la superficie. Estas manchas no afectan a la calidad del aluminio, pero pueden degradar la apariencia estética de la barandilla.
- Le recomendamos desembalar los paquetes y almacenar los componentes separados entre sí (*sin contacto entre ellos*), o almacenar los paquetes aún embalados protegidos de la humedad.

MANUAL TÉCNICO

Barandilla **FASTGUARD®**

> PROTECCIÓN COLECTIVA - BARANDILLAS
> BARANDILLA SOBRE CHAPA DE ACERO

L'ECHELLE EUROPEENNE

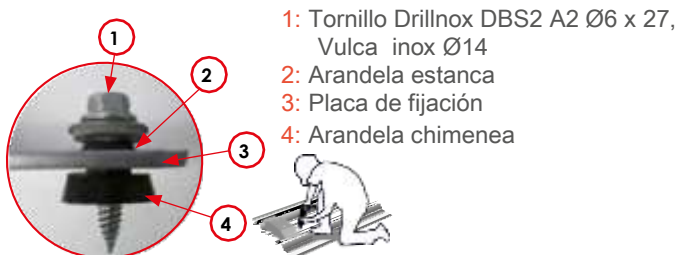
EXCLUSIVIDAD L'ECHELLE EUROPEENNE

Conforme a las normas **NF E85-015** y **EN 14122-3**

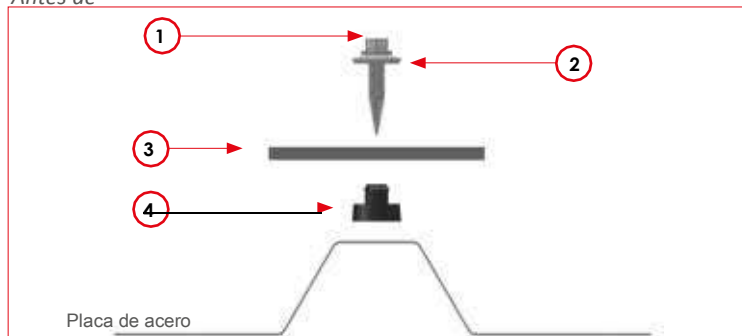
FIJACIÓN

PRINCIPIO DE FIJACIÓN

La barandilla se fija a la chapa de acero con tornillos drillnox DBS2, con sus respectivas arandelas estancas y arandelas chimenea para garantizar la estanqueidad.



Antes de



Después de



El tornillo Drillnox

A diferencia de un tornillo autoperforante estándar, donde la materia del taladrado se evacua en virutas, el tornillo Drillnox empuja la materia hacia el interior formando un cordón, lo que aumenta la longitud de implantación. El par de pasado de rosca del tornillo DBS2 es elevado incluso en grosores pequeños (> 5 Nm frente a una media de 1,5 Nm para tornillos autoperforantes convencionales).

Resistencias características de ensamble del Drillnox DBS2	Chapa materia S320 Grosor 0,63 mm	Chapa materia S320 Grosor 0,75 mm
Valor PK en cizallamiento con 1 tornillo DBS2 (en DaN)	20	27
Valor PK en arrancamiento con 1 tornillo DBS2 (en DaN)	14	18
Carga de fallo al arrancamiento de platina con 8 tornillos DBS2 (en DaN)	73	94

Fijación con tornillos Drillnox DBS2 + arandela

Ondas	Configuración de la barandilla	Cantidad
250 mm	Paralela a la greca	8 tornillos
	Perpendicular a la greca	
333 mm	Paralela a la greca	6 tornillos
	Perpendicular a la greca	

OPCIÓN



El limitador de par DB CONTROL 5N.M



Para una fijación óptima en chapa de acero

Recomendamos el uso de este casquillo limitador de par para reducir el pasado de rosca durante la fijación. Específicamente adaptado al par de pasado de rosca de 5 Nm que caracteriza al tornillo Drillnox DBS2, la fijación sobre placa de acero se realiza de forma más segura. Respetando el modo operatorio limitador de par + tornillo Drillnox DBS2 con arandela estanca y arandela chimenea, se optimiza la estanqueidad y el montaje es simple y rápido:

- 1 remache = 3 operaciones (taladrado, estanqueidad y engastado)
- 1 tornillo autoperforante = 1 operación de atornillado

MANUAL TÉCNICO

Barandilla **FASTGUARD**®

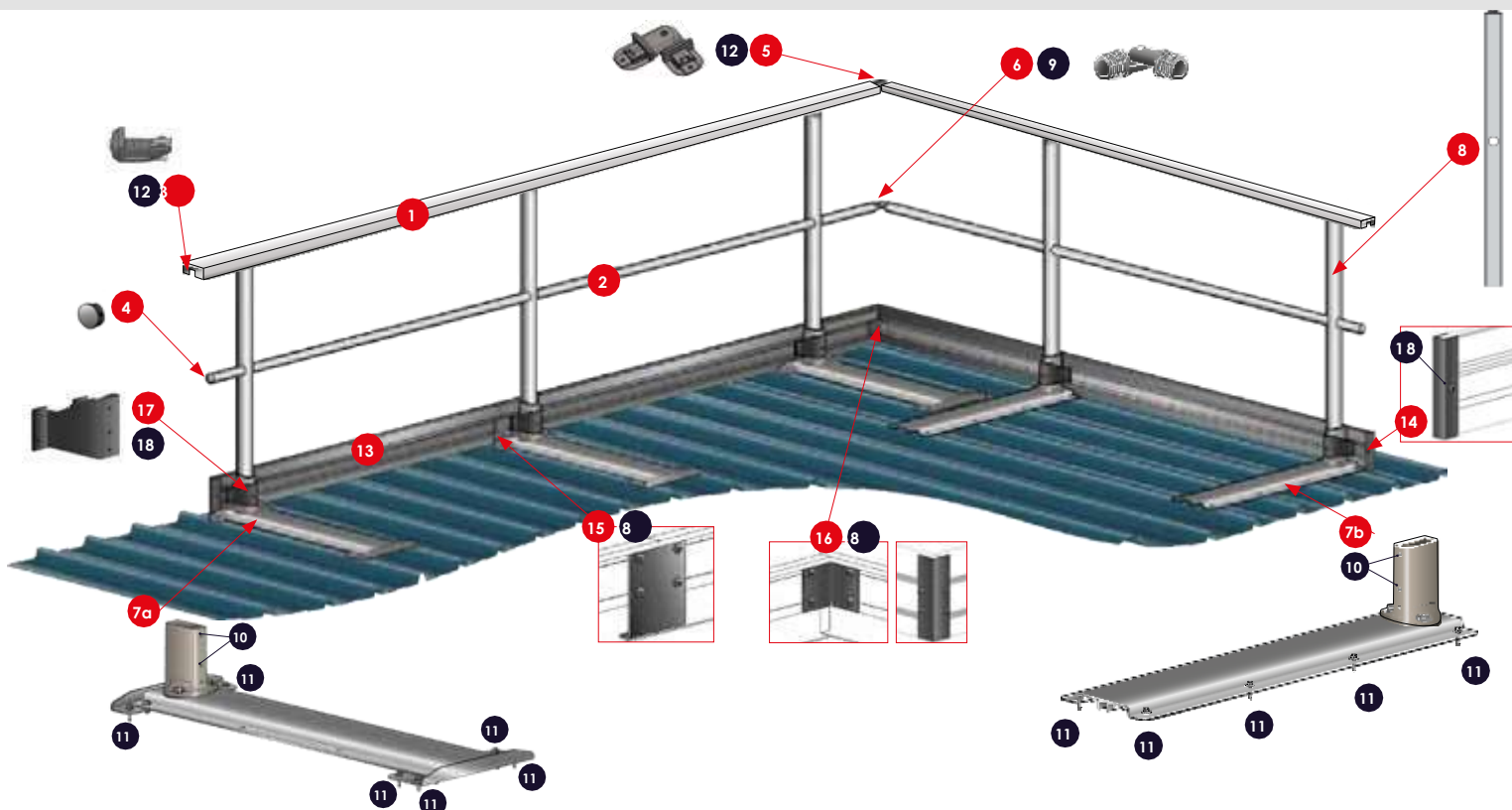
> PROTECCIÓN COLECTIVA - BARANDILLAS
> BARANDILLA SOBRE CHAPA DE ACERO

L'ECHELLE
EUROPEENNE

EXCLUSIVIDAD L'ECHELLE EUROPEENNE

Conforme a las normas **NF E85-015** y **EN 14122-3**

BARANDILLA RECTA SOBRE CHAPA DE ACERO



Elementos de montaje:

- 1** - Pasamanos 65x24 longitud 3000 mm (A0012071)
- 2** - Guarda-rodillas Ø35 mm machembrada longitud 3000 mm (A0012073)
- 3** - Tapa pasamanos (A0012089)
- 4** - Tapa guarda-rodillas Ø35 mm (A0012090)
- 5** - Ángulo de pasamanos (A0012092)
- 6** - Ángulo de guarda-rodillas Ø35 mm (A0012094)
- 7a** - Base onda 250 mm para barandilla perpendicular a la chapa
- 7b** - Base onda 250 mm para barandilla paralela a la chapa
- 8** - Montante recto con pinza

Tornillería:

- 9** - Tornillo 4,8 x 25 autoperforante TH inox
- 10** - Tornillo avellanado M8 x 10
- 11** - Tornillos DrillInox DBS2 6x25 con arandelas estancas + arandelas chimenea
- 12** - Kit tornillos fijación accesorios pasamanos FASTGUARD (1 tornillo 4,8 x 32 + 1 arandela estanca) V2 -
2 por ángulo de pasamanos- 1 por tapa depasamanos- 1 por terminación mural de pasamanos

Elementos del zócalo:

- 13** - Zócalo longitud 3000 x 150 x 19 mm (A00012074)
- 14** - Tapa del zócalo H 150 mm (A00012091)
- 15** - Conector recto del zócalo H 150 mm (A0012097)
- 16** - Kit ángulo del zócalo H 150 mm
- 17** - Soporte del zócalo para barandillas

Tornillería para zócalo :

- 18** - Tornillo 4,8 x 16 autoperforante TH inox

Manual descargable en www.echelle-europeenne.es

L'ECHELLE EUROPEENNE

MANUAL TÉCNICO

Barandilla **FASTGUARD®**

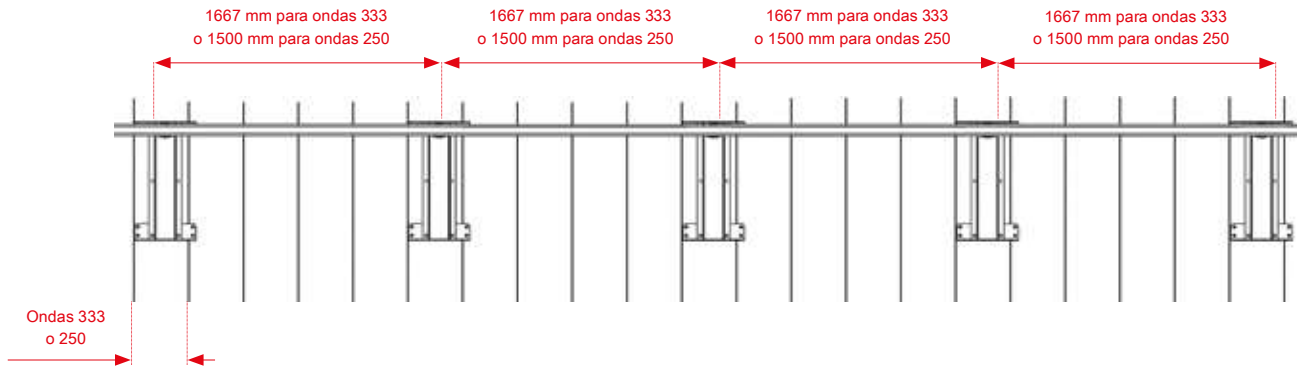
> PROTECCIÓN COLECTIVA - BARANDILLAS
> BARANDILLA SOBRE CHAPA DE ACERO



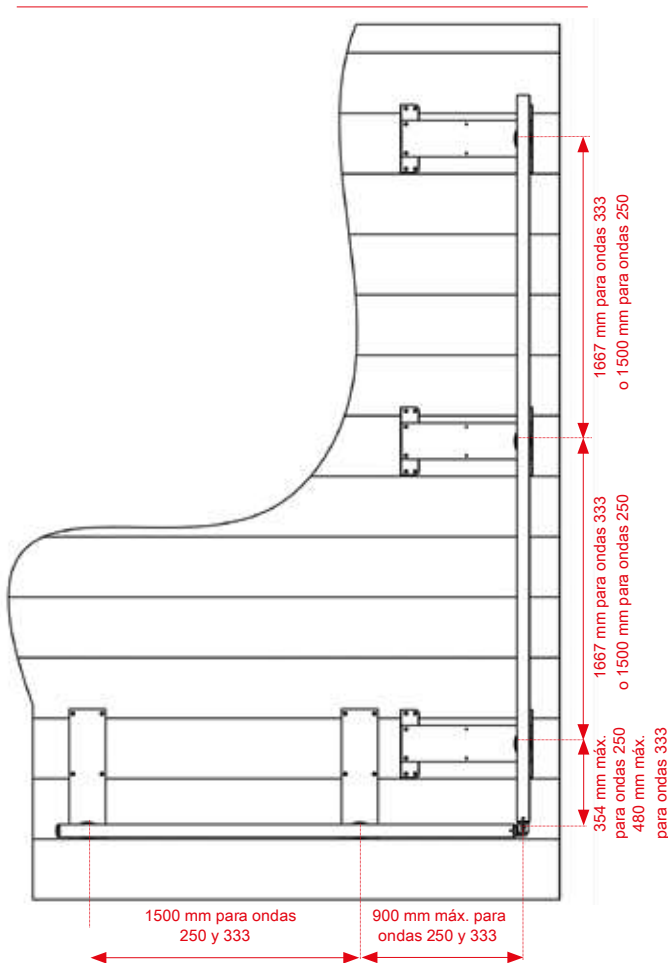
EXCLUSIVIDAD L'ECHELLE EUROPEENNE Conforme a las normas **NF E85-015** y **EN 14122-3**

IMPLANTACIÓN

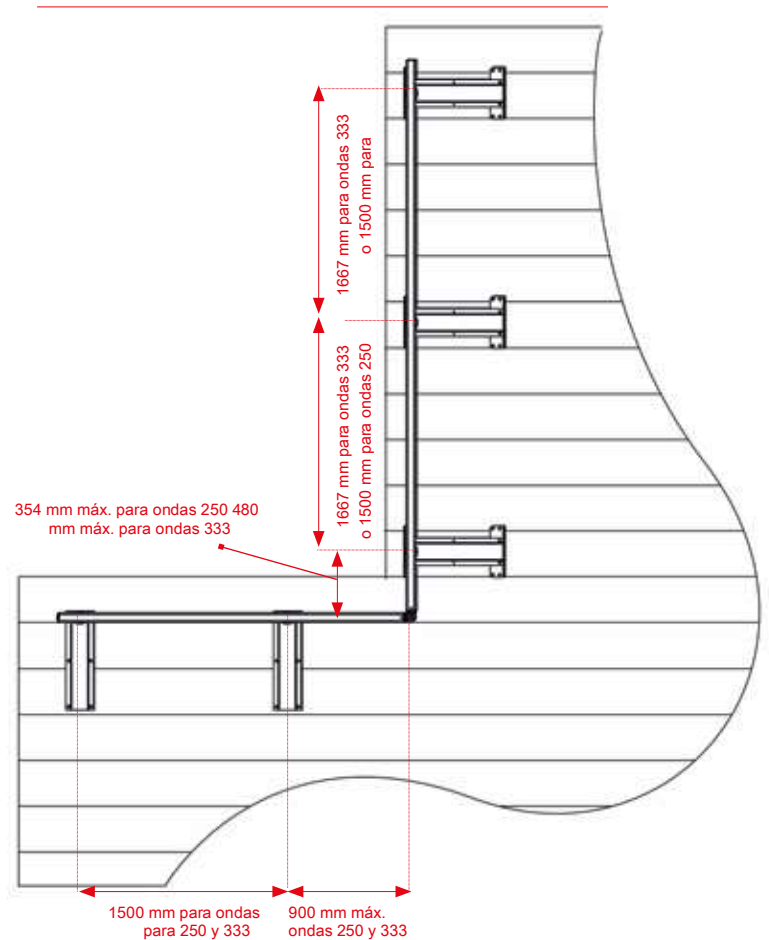
PARTE RECTA



ÁNGULO INTERIOR



ÁNGULO EXTERIOR



MANUAL TÉCNICO

Barandilla **FASTGUARD**®

> PROTECCIÓN COLECTIVA - BARANDILLAS

> BARANDILLA SOBRE CHAPA DE ACERO

L'ECHELLE
EUROPEENNE

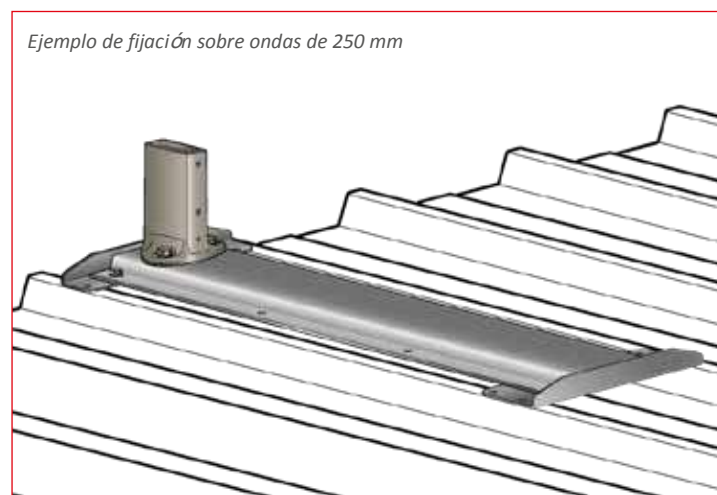
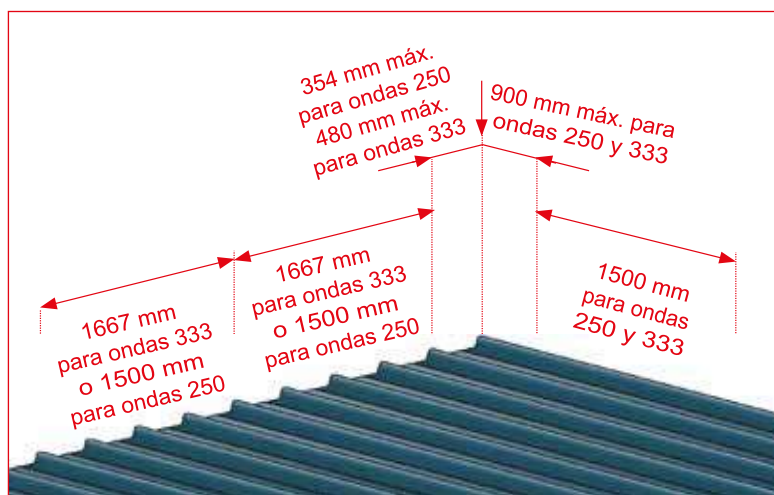
EXCLUSIVIDAD L'ECHELLE EUROPEENNE Conforme a las normas **NF E85-015** y **EN 14122-3**

INSTRUCCIONES DE MONTAJE



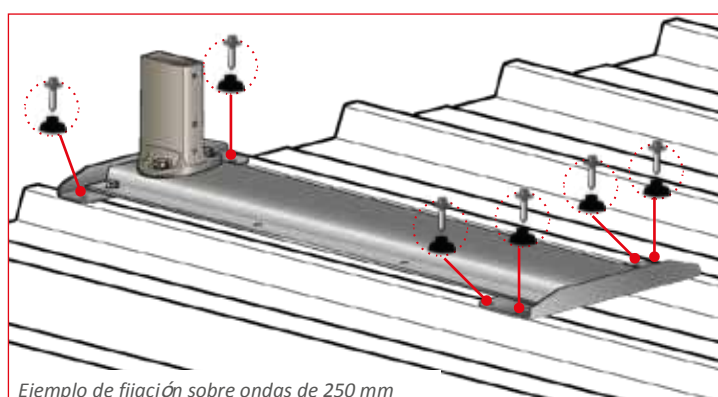
MONTAJE DE LA BARANDILLA SOBRE CHAPA DE ACERO

El montaje de la barandilla sobre chapa de acero FASTGUARD® requiere al menos dos personas. El preferible comenzar la instalación en un ángulo.



1 - Trazar las marcas de referencia con un tendel para la disposición de las bases.

2 - Colocar la base de onda de 250 mm o 333 mm perpendicular a la chapa.



3 - Las bases de ondas de 250 mm y 333 mm para la barandilla de chapa de acero perpendicular a la greca se fijan con 6 tornillos Drillnox DBS2 con sus arandelas chimenea.

4 - Insertar la arandela chimenea en el orificio por debajo de la chapa, luego atornillar el tornillo Drillnox DBS2 a fondo contra la arandela para que la fijación sea totalmente estanca. Recomendamos utilizar el casquillo limitador de par DB CONTROL 5 Nm para garantizar las fijaciones.

MANUAL TÉCNICO

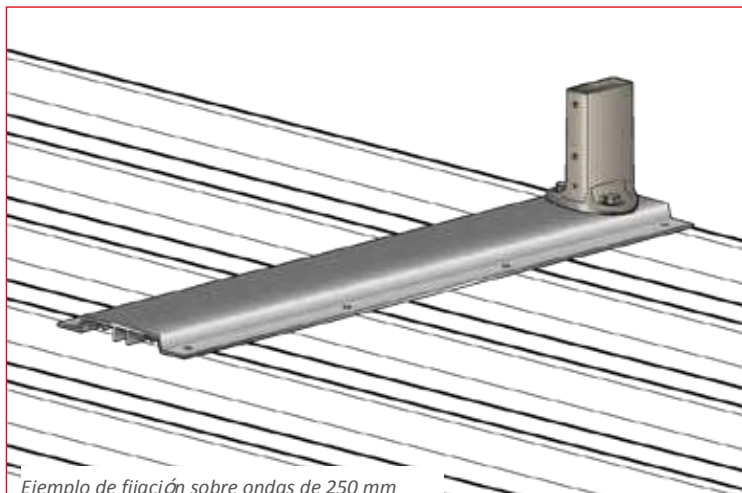
Barandilla **FASTGUARD®**

> PROTECCIÓN COLECTIVA - BARANDILLAS
> BARANDILLA SOBRE CHAPA DE ACERO

L'ECHELLE
EUROPEENNE

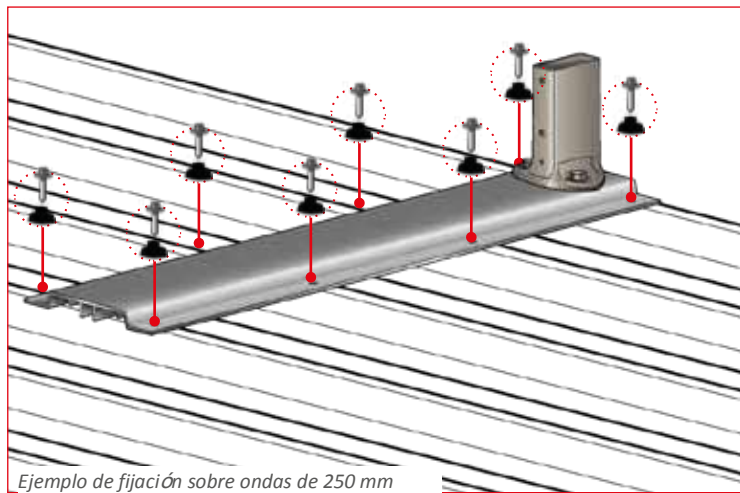
EXCLUSIVIDAD L'ECHELLE EUROPEENNE Conforme a las normas **NF E85-01 5** y **EN 14122- 3**

INSTRUCCIONES DE MONTAJE



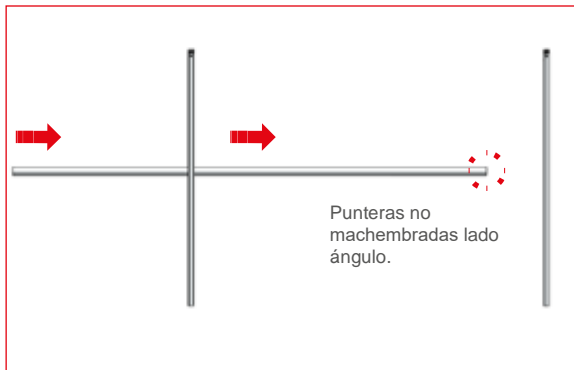
Ejemplo de fijación sobre ondas de 250 mm

5 - Colocar la base de onda de 250 mm o 333 mm para barandilla paralela a la greca.



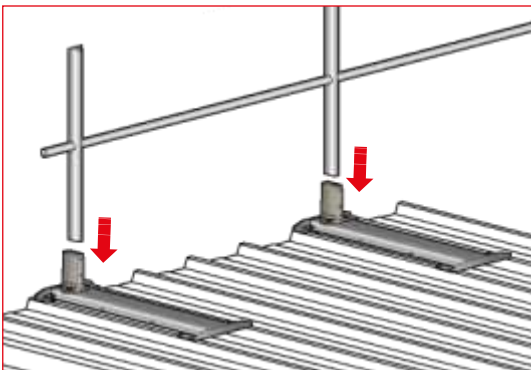
Ejemplo de fijación sobre ondas de 250 mm

6 - Atención: la base de 250 mm se fija con 8 tornillos Drillnox DBS2 (+ arandelas chimenea), mientras que la base de 333 mm se fija con 6 tornillos Drillnox DBS2.

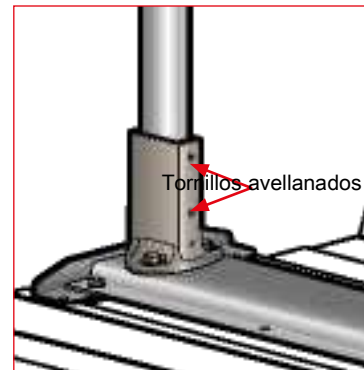


Punteras no machembradas lado ángulo.

7 - Insertar un guarda-rodillas entre los dos montantes.

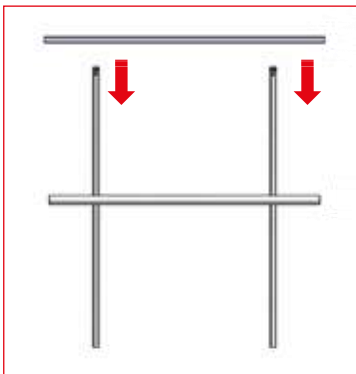


8 - Colocar todo en las bases.

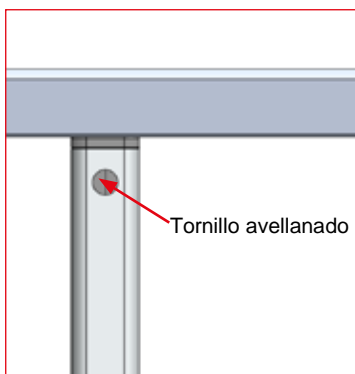


Tornillos avellanados

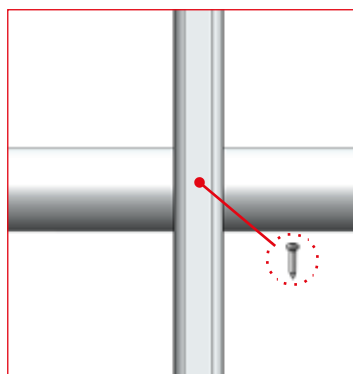
9 - Apretar los tornillos avellanados de las bases planas.



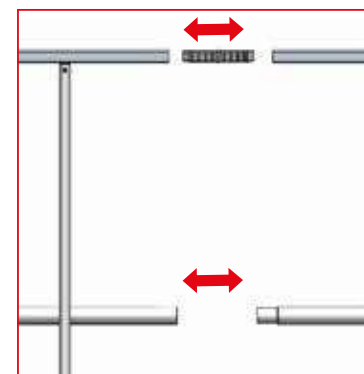
10 - Colocar el pasamanos sobre los montantes. Fijarlo atornillando el tornillo HC M08x40. Par de apriete recomendado 15 Nm



Tornillo avellanado



11 - Atornillar los tornillos 4,8 x 25 en el montante a la altura del guarda-rodillas.



12 - Ensamblar los pasamanos con los empalmes y los guarda-rodillas de las secciones montadas.

MANUAL TÉCNICO

Barandilla **FASTGUARD**®

> PROTECCIÓN COLECTIVA - BARANDILLAS
> BARANDILLA SOBRE CHAPA DE ACERO

L'ECHELLE
EUROPEENNE

EXCLUSIVIDAD L'ECHELLE EUROPEENNE

Conforme a las normas **NF E85-015** y **EN 14122-3**

INSTRUCCIONES DE MONTAJE



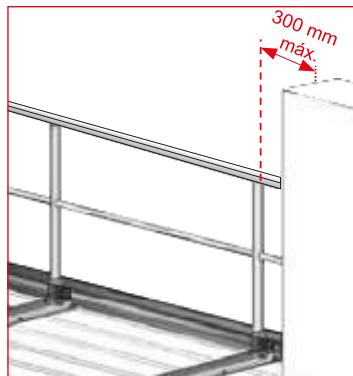
13 - Ajustar la última sección serrando el excedente.



14 - TAPAS Y TERMINACIONES MURALES

Fijación al pasamanos con 1 tornillo 4,8 x 32 + arandela estanca por debajo.

ATENCIÓN: para las fijaciones murales, respetar la distancia máxima entre ejes de 300 mm entre el montante y la pared.

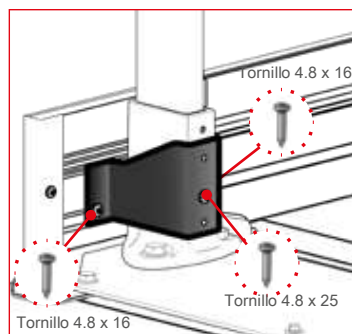


15 - ÁNGULOS

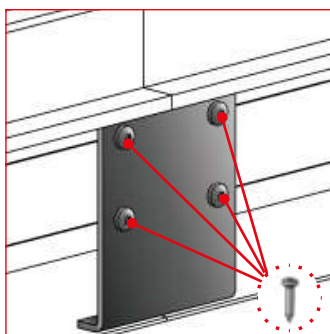
Fijación al pasamanos con 2 tornillos 4,8 x 32 + arandelas estancas por debajo.

Fijación al guarda-rodillas: 2 tornillos 4,8 x 25 por arriba.

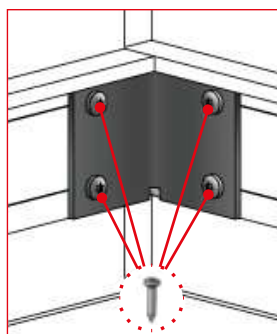
FIJACIÓN DEL PLINTO



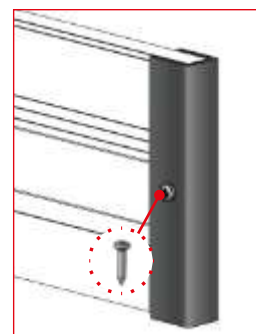
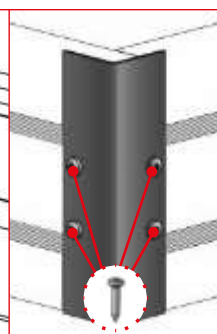
1 - Retirar los tornillos avellanados M8 x 10 premontados en la base y colocar el soporte del zócalo en la base. Luego fijar con 2 tornillos 4,8 x 25. Por último, fijar el zócalo al soporte con otros 2 tornillos 4,8 x 16 (1 a cada lado del soporte).



2 - Unir las secciones del zócalo con los conectores de zócalo y 4 tornillos 4,8 x 16.



3 - Para los ángulos, fijar los conectores interiores y exteriores de ángulo de zócalo con 8 tornillos 4,8 x 16.



4 - Finalmente, fijar las tapas del zócalo con 1 tornillo 4,8 x 16.