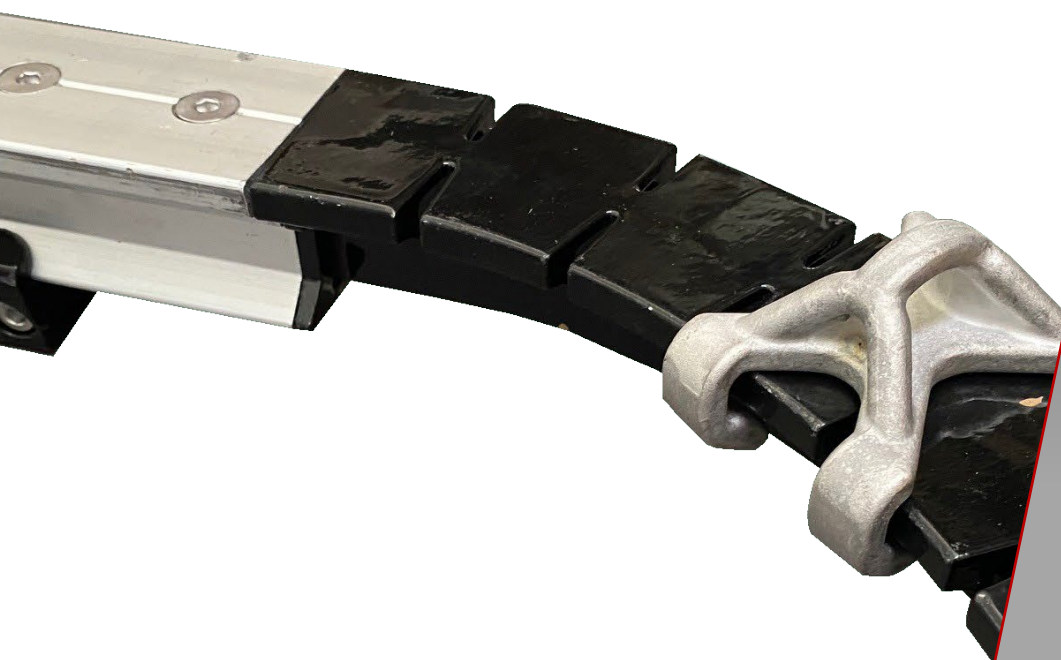


FICHA TÉCNICA INSTRUCCIONES DE MONTAJE INSTRUCCIONES DE USO



Instrucciones de instalación
NOT-FR-100

LÍNEA DE VIDA DE RAÍL CONEKT

versión 03-10-23

LDV RAÍLES CONEKT

1. PREÁMBULO

Las líneas de vida de raíl CONEKT forman parte de la gama de anclajes y líneas de vida CONEKT de la red de especialistas en altura L'Echelle Européenne.

Las líneas de vida de raíl CONEKT, siempre que se monten de acuerdo con estas instrucciones de montaje, cumplen las siguientes normas:

EN 795:2012 y TS16415:2013 tipo D.

Las líneas de vida de raíl CONEKT están diseñados para garantizar un trabajo y desplazamientos seguros en altura para todo tipo de personal u operarios técnicos que trabajen en edificios o con maquinaria.

Combinados con el uso de EPI (equipos de protección individual) anticaída, las líneas de vida de raíl CONEKT ofrecen sujeción al trabajar o desplazarse en altura.

Este sistema de línea de vida lo fabrica L'Echelle Européenne en Saint Jean de Védas (Francia):

L'Echelle Européenne SAS

447 rue Henri Farman

34430 SAINT JEAN DE VEDAS

Tel.: 04 67 27 36 55

Correo electrónico: info@echelle-europeenne.com

Página web: www.echelle-europeenne.com

Las líneas de vida de raíl CONEKT están diseñadas y probadas para ser utilizadas por 4 usuarios simultáneamente.

Las líneas de vida de raíl CONEKT pueden instalarse con una distancia máxima entre puntos intermedios de 6 m en la posición de tejado y de 4 m en la posición de techo.

El arnés anticaída es el único dispositivo de sujeción del cuerpo que se permite utilizar en un sistema de detención de caídas.

2. USO

Deben respetarse estrictamente las instrucciones y condiciones de uso que figuran en este manual técnico.

Las líneas de vida de raíl CONEKT pueden ser utilizadas por hasta 4 personas simultáneamente.

Antes de cada uso, el usuario debe comprobar el equipo para asegurarse de que se puede utilizar y funciona correctamente.

El usuario debe comprobar visualmente que:

- Tenga una apariencia general de buen estado
- No haya componentes dañados ni deformados

Cualquier sistema debe retirarse inmediatamente de la circulación si se duda de su seguridad o si se ha utilizado para detener una caída.

No conviene volver a utilizarlo hasta que una persona competente lo haya autorizado por escrito.

Es importante señalar que:

- La línea de vida debe ser utilizada por una persona en buen estado de salud y con pleno uso de todas sus facultades físicas.
- El equipo solo debe ser utilizado por personas formadas y competentes para utilizarlo con seguridad. Antes del uso, se debe mostrar a todos los operarios cómo conectar un EPI a la línea de vida, así como su modo de uso.
- Debe existir un plan de rescate para hacer frente a cualquier emergencia que pueda surgir durante los trabajos.

No se realizará ninguna modificación o adición en equipo sin el consentimiento previo por escrito del fabricante, y cualquier reparación se llevará a cabo de acuerdo con los procedimientos operativos del fabricante.

Está estrictamente prohibido cambiar, modificar, añadir o transformar los componentes de la línea de raíl CONEKT sin el consentimiento previo de L'Echelle Européenne.

Es importante tener en cuenta el peligro que puede surgir cuando se utilizan varios elementos en los que la función de seguridad de uno de ellos se ve

LDV RAÍLES CONEKT

afectada o interfiere con la función de seguridad de otro.

Advertencia: en un sistema de detención de caídas, es fundamental, por razones de seguridad, que el dispositivo o el punto de anclaje esté siempre bien colocado y que se trabaje de tal forma que se minimice al mínimo el riesgo de caídas y la altura de las mismas.

Si es posible, lo ideal es colocar la línea de vida de raíl CONEKT por encima del operario para limitar la altura libre (distancia de caída) necesaria.

En un sistema de detención de caídas, es esencial por razones de seguridad comprobar el espacio libre necesario bajo el usuario en el lugar de trabajo antes de cada posible uso, para que en caso de caída, no haya colisión con el suelo, ni presencia de ningún otro obstáculo en la trayectoria de la caída.

Si el producto se distribuye fuera del primer país de destino, es esencial para la seguridad del usuario que el distribuidor proporcione el manual del usuario, las instrucciones de mantenimiento y de revisión periódica y las instrucciones relativas a las reparaciones en el idioma del país de uso del producto.

Siga las reglas de combinación de productos EPI para obtener un sistema de detención de caídas que cumpla la norma EN363 (capítulo VII).

Antes de utilizar el dispositivo anticaída, compruebe siempre que la línea de vida está en buen estado de funcionamiento (no deformada, no corroída, con los elementos de fijación bien apretados).

El usuario deberá estar equipado con un medio que limite las fuerzas dinámicas máximas ejercidas sobre él al detener una caída, con un valor máximo de 6 kN.

El arnés anticaída es el único dispositivo de sujeción del cuerpo que se permite utilizar en un sistema de detención de caídas. El usuario debe estar conectado al punto de anclaje mediante un sistema anticaída conforme (anticaída de bloqueo automático o elemento de amarre), en el punto esternal o dorsal de su arnés.

Las líneas de vida de raíl CONEKT son rígidas. La deformación durante el uso es insignificante. En caso de caída, la deformación máxima es de 525 mm.

Por lo tanto, estas líneas de vida pueden utilizarse como apoyo en operaciones de rescate o como medio de acceso mediante cuerdas.

Un cartel cerca del anclaje informa al usuario de la fecha de la última inspección periódica.

3

3. LÍMITES DE USO

Las líneas de vida de raíl CONEKT están fabricadas en aluminio. Por ello, son susceptibles de deteriorarse en determinados entornos químicos.

Tenga cuidado también con el fenómeno de la dilatación térmica si las líneas de vida están expuestas a cambios importantes de temperatura.

Los raíles CONEKT y los componentes de las líneas de vida no tienen bordes afilados que puedan dañar los elementos de amarre y las cuerdas.

Durante el uso de las líneas de vida de raíl CONEKT, está estrictamente prohibido suspender cargas de los raíles.

El sistema EPI debe conectarse a la línea de vida mediante un conector EN362 instalado en una de las carros R50 o R52.

La línea de vida de raíl CONEKT está diseñada exclusivamente para fijar un sistema personal de protección anticaída.

Las fijaciones de los raíles de las líneas de vida de raíl CONEKT deben soportar 1500 daN en la dirección de la caída.

Dado que la resistencia de la línea de vida está directamente relacionada con la calidad del soporte, solo podrá declararse la conformidad si el material o materiales que componen el soporte están libres de cualquier defecto de fabricación o pérdida de rendimiento que dependa de su instalación o uso (envejecimiento, sobrecarga, agresiones químicas o climáticas, etc.).

LDV RAÍLES CONEKT

La instalación de la línea de vida de raíl CONEKT debe realizarse de acuerdo con las buenas prácticas y siguiendo las recomendaciones del fabricante de los componentes de fijación (tacos, etc.).

Los componentes intermedios y de los extremos se fijarán al soporte mediante tornillos de acero inoxidable de 12 mm de diámetro con una resistencia mínima a la rotura por cizallamiento de 2000 daN.

Cuando se fije en acero o madera, un técnico competente deberá verificar mediante cálculo que los datos de diseño e instalación cumplen la norma EN 795:2012 + TS 16415:2013 tipo D.

En el caso del hormigón o la piedra, es imprescindible utilizar vástagos pasantes o fijaciones químicas. Por lo tanto, es esencial comprobar la calidad de la instalación realizando una prueba a 500 daN durante 15 segundos. Tenga en cuenta que esta prueba debe realizarse antes de instalar los componentes Conekt. La realización de esta prueba con los componentes de la línea de vida colocados deformaría el anclaje.

Para la madera, es obligatorio utilizar vástagos pasantes o contraplatinas.

En caso de fijación en otros materiales, conviene que el instalador compruebe la idoneidad de los materiales estructurales mediante una nota de cálculo o un método de ensayo.

Si es necesario diseñar fijaciones específicas, el instalador deberá encargar su dimensionamiento a una persona competente. Estas fijaciones deben tratarse adecuadamente para evitar la corrosión.

La línea de raíl CONEKT solo debe utilizarse junto con equipos de sujeción con marcado CE (arnés, elemento de amarré, etc.) que se usen de acuerdo con las recomendaciones del fabricante.

Las piezas y los accesorios, así como la posición y la calidad de los anclajes estructurales, deben ser exactamente los descritos en esta ficha técnica.

4. GARANTÍA, SERVICIO Y MANTENIMIENTO

Las líneas de vida de raíl CONEKT tienen una garantía de 5 años.

Las líneas de vida diseñadas con componentes del sistema de raíl CONEKT tienen una vida útil ilimitada.

Algunos componentes solo pueden desecharse tras una inspección periódica. 4

Todos los componentes de las líneas de vida de raíl CONEKT están tratados contra la corrosión y la radiación UV.

Los componentes de la línea de vida de raíl CONEKT deben limpiarse con agua y jabón. No hay necesidad de utilizar productos químicos. Siga estrictamente este método.

No recomendamos engrasar los raíles ni las piezas que componen estas líneas de vida.

5. COMPROBACIÓN DEL SISTEMA

Las líneas de vida de raíl CONEKT deben inspeccionarse regularmente, ya que la seguridad del usuario está estrictamente ligada a la eficacia y resistencia del equipo.

La inspección periódica debe realizarse al menos una vez cada doce meses por una persona competente y en estricto cumplimiento de los procedimientos de inspección periódica del fabricante.

La inspección periódica de las líneas de vida de raíl CONEKT consiste en asegurarse de que todas las piezas que componen la línea de vida se encuentran en buen estado general. La hoja de comprobación de las líneas de vida de raíl CONEKT enumera todos los puntos que se han de verificar. Hay que comprobar un punto en particular: el marcado de las piezas debe ser legible y los rótulos deben estar completos.

LDV RAÍLES CONEKT

6. CERTIFICADO DE CONFORMIDAD



QUINTIN CERTIFICATIONS
825 route de Romans
38160 SAINT ANTOINE
L'ABBAYE - Francia
Tel. +33.(0)7 66 29 39 28
info@quintincertifications.fr
www.quintincertifications.com

Acreditación n.º 1-6779
Alcance disponible en
www.cofrac.fr



CERTIFICADO DE CONFORMIDAD N.º RQC2023-010/A

5

1. SOLICITANTE

Solicitante: Sr. Benjamin Legoas
Razón social: Echelle Européenne - PARC MARCEL DASSAULT - 447 Rue Henri Farman - 34430 SAINT JEAN D VEDAS – Francia

2. MATERIAL CONSIDERADO

Tipo de equipo: **Dispositivo de anclaje tipo D - EN 795 2012* y TS 16415:2013***
Marca comercial: **CONEKT**
Referencia : **RAÍL CONEKT**

3. DESCRIPCIÓN

Características principales	Componentes
<ul style="list-style-type: none"> • Puede utilizarse en suelo/pared y bajo techo • Número de carros móviles: 2 • Vano máximo <ul style="list-style-type: none"> ✓ suelo/pared: 5,9 m ✓ Bajo techo: 4 m • Número de usuarios: 4 personas • Giro: sí a 90° únicamente en la posición suelo/pared, no permitido bajo techo • Voladizo autorizado: sí 20 cm máximo • Instalación de eclisa en medio del vano autorizada • Tope: fijado por perno pasante M12 • Ángulo máximo de uso: 5° 	<ul style="list-style-type: none"> • Raíl de aluminio CONNEKT ref. R03 • Corredera estándar de acero inoxidable ref. R50. • Corredera de acero inoxidable sobre ruedas ref. R52 • Soporte de raíl de acero inoxidable ref. R25 • Soporte de raíl de acero inoxidable ref. R25 XL • Eclisa de aluminio ref. R20 • Curva de 90° en acero inoxidable ref. R10 • Curva ajustable de acero inoxidable ref. R13 • Tope fijo ref. R21

(Descripción y resultados completos en el informe n.º RQC2023-010-1).

4. ESPECIFICACIONES TÉCNICAS

El dispositivo de anclaje de tipo D se ha evaluado de acuerdo con la norma EN 795:2012* "Equipos de protección individual contra caídas - Dispositivos de anclaje" y la especificación técnica TS 16415:2013* "Personal fall protection equipment – Anchor devices – Recommendations for anchor devices for use by more than one person simultaneously".

5. CONDICIONES DE USO

Este dispositivo de anclaje de tipo D no se considera un equipo de protección individual contra las caídas de altura. Está destinado al uso con equipos de protección individual contra caídas de altura.

6. CONCLUSIÓN

El dispositivo de anclaje tipo D, referencia **RAIL CONEKT**, presentado por la empresa **ECELLE EUROPÉENNE**, según los elementos contenidos en el informe RQC2023-010-1, cumple los requisitos de la norma EN 795:2012* y la especificación técnica TS 16415:2013*.

11/05/2023

El director de QUINTIN
CERTIFICATIONS
Guillaume QUINTIN



G. QUINTIN
Validation électronique

Solo las pruebas descritas en las normas armonizadas marcadas con un asterisco se realizan bajo la acreditación del COFRAC. El marcado y las instrucciones no están cubiertos por la acreditación del COFRAC. QUINTIN CERTIFICATIONS no autoriza la reproducción parcial de este documento ni la reproducción del logotipo Cofrac. Este certificado solo se aplica al equipo sometido a prueba. Este documento solo puede reproducirse en su totalidad.

Este certificado de una página no constituye la justificación prevista en el Código de Consumo francés (artículo L-115-27) por la que un organismo distinto del fabricante certifica con fines comerciales que un producto se ajusta a las características de una referencia depositada ante la autoridad administrativa.

QUINTIN CERTIFICATIONS – 825 route de Romans – 38160 SAINT ANTOINE L'ABBAYE – Francia TEL +33 (0) 7 66 29 39 28 – Correo electrónico: info@quintincertifications.fr
SARL con capital de 10 000 € - SREN 848 919 676 - NIF intracomunitario: FR81848919676

QC-150-V5- Certificado de conformidad Cofrac fr/RQC2023-010 A Fr_ Echelle Européenne

LDV RAÍLES CONEKT



L'ECHELLE EUROPÉENNE
Parc Marcel Dassault
447 rue Henri Farman
34430 SAINT JEAN DE VEDAS - FRANCIA

	<p>CERTIFICADO DE CONFORMIDAD RAÍLES CONEKT</p>	
---	---	---

6

Echelle Européenne certifica que las líneas de vida Rail Conekt cumplen los requisitos de la norma EN 795:2012 tipo D y la especificación técnica TS 16415:2013.

Las pruebas preliminares realizadas por nosotros, las pruebas realizadas por QUINTIN CERTIFICATION en abril de 2023 y las pruebas adicionales realizadas en mayo y junio de 2023 nos han permitido validar todos los componentes de estas líneas de vida.

La lista de componentes incluidos es la siguiente: R03, R06, R03XL, R06XL, R10, R13, R20, R20XL, R21, R21XL, R22, R25XL, R50, R52 y R53.

No obstante, estos componentes deben instalarse de acuerdo con las instrucciones de instalación proporcionadas por Echelle Européenne.

Estas líneas de vida pueden instalarse con kits de fijación estándar o con fijaciones consideradas específicamente por una persona competente.

En Saint Jean de Védas, a
21/06/2023

Benjamin LE GOAS
Ingeniero de desarrollo

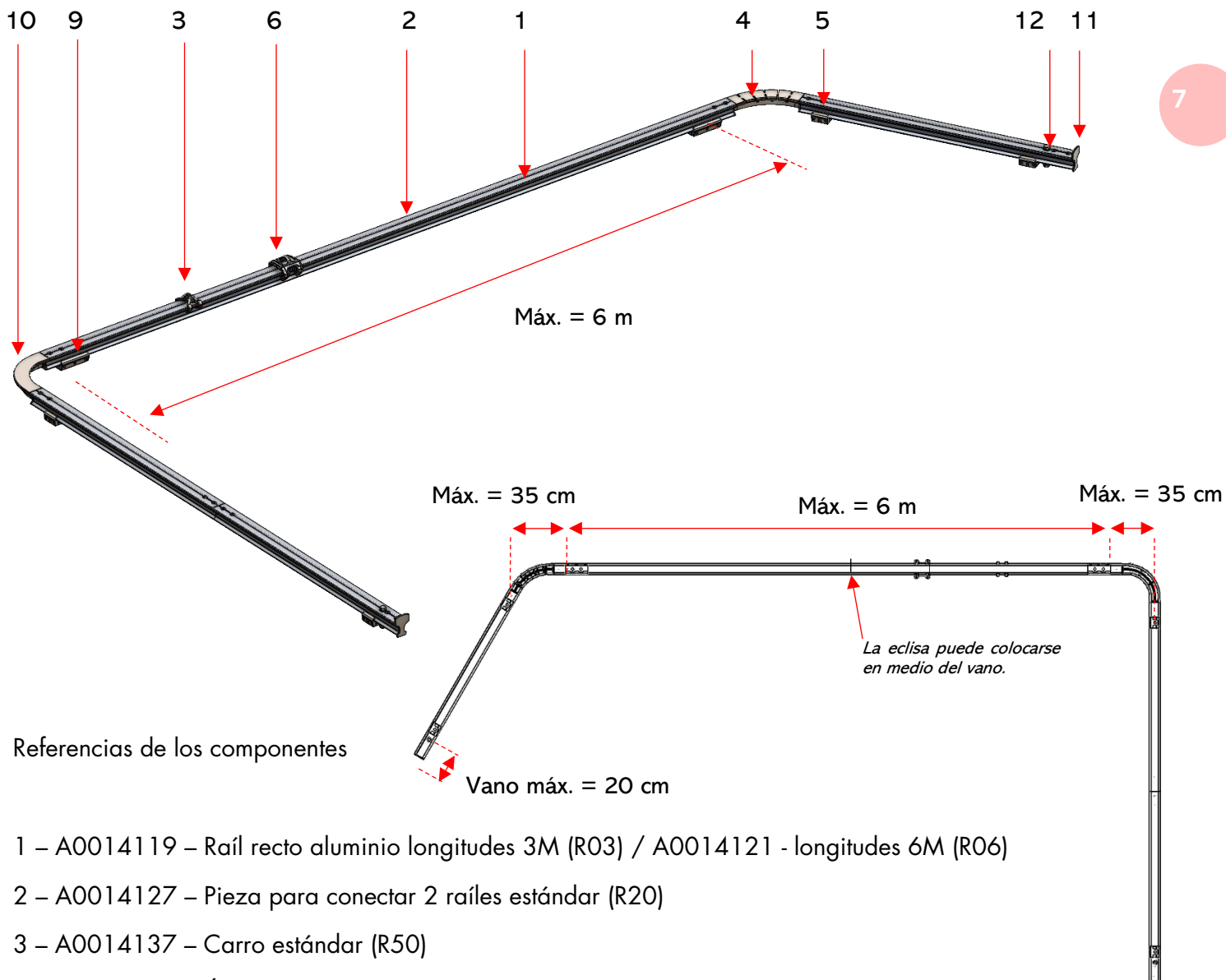


L'Echelle Européenne SAS con capital de 1.038.112,25 euros - RCS Montpellier 378 658 827 00035
APE 8229Z - N° IVA: FR84378658827
Parc DASSAULT - 447, Rue Henri FARMAN - 34430 ST JEAN DE VEDAS - Francia
Tel: 0033 (0)4 67 27 36 55 - Fax: 0033 (0)4 67 07 50 05
www.echelle-europeenne.com - correo electrónico : info@echelle-europeenne.com

LDV RAÍLES CONEKT

7. PARTES QUE COMPONEN EL SISTEMA

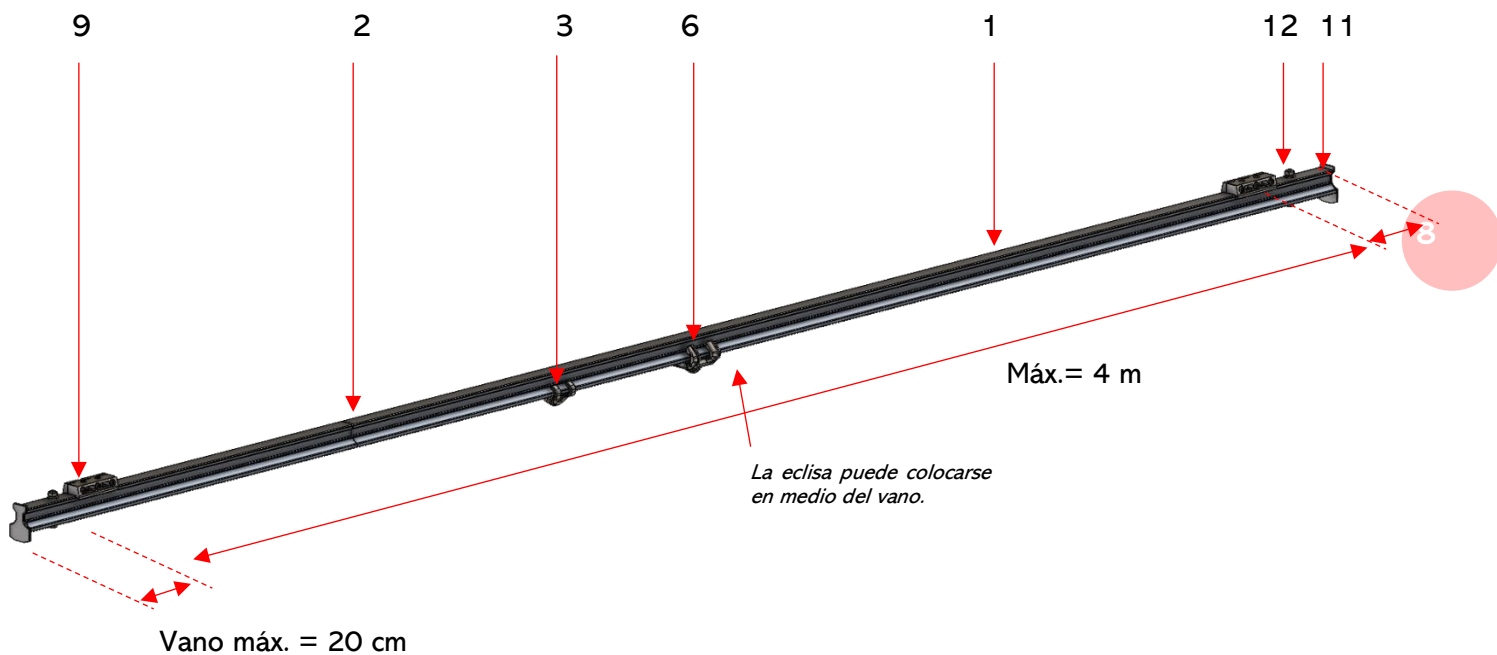
a. Versión ESTÁNDAR en posición de tejado:



- 1 – A0014119 – Raíl recto aluminio longitudes 3M (R03) / A0014121 - longitudes 6M (R06)
- 2 – A0014127 – Pieza para conectar 2 raíles estándar (R20)
- 3 – A0014137 – Carro estándar (R50)
- 4 – A0014126 – Ángulo ajustable instalación solo y techo (R13)
- 5 – A0014133 – Fijación de raíl (R25)
- 6 – A0014139 – Carro con ruedas (R52)
- 10 – A0014123 – Ángulo 90° en instalación a suelo y techo (R10)
- 11 – A0014129 – Tope (R21)
- 12 – Tornillo de bloqueo M10

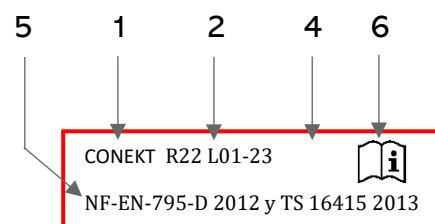
LDV RAÍLES CONEKT

b. Versión ESTÁNDAR en posición de techo:



Referencias de los componentes

- 1 – A0014119 – Raíl recto aluminio longitudes 3M (R03) / A0014121 - longitudes 6M (R06)
- 2 – A0014127 – Pieza para conectar 2 raíles estándar (R20)
- 3 – A0014137 – Carro estándar (R50)
- 6 – A0014139 – Carro con ruedas (R52)
- 9 – A0014133 – Fijación de raíl (R25)
- 11 – A0014129 – Tope (R21)
- 12 – Tornillo de bloqueo M10



8. Significado del marcado:

- 1-Nombre del fabricante
- 2-Referencia del producto
- 4-Número de serie
- 5-Norma y año de la norma
- 6-Leer atentamente las instrucciones

Para las carros



LDV RAÍLES CONEKT

9. COMPONENTES PRINCIPALES

RAIL RECTO ALUMINIO LONGITUDES 3M / 6M

REF.: A0014119 (R03) DE 3M

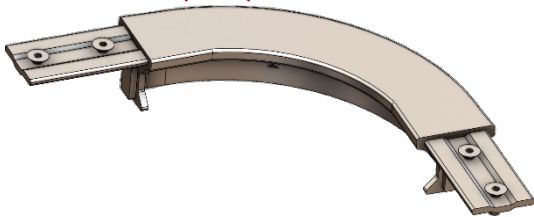
REF.: A0014121 (R06) DE 6M



Raíl de aluminio anodizado en longitudes estándar de 3 m y 6 m. La sección transversal del raíl es de 50 mm de alto y 60 mm de ancho.

ANGULO 90°

REF.: A0014123 (R10)

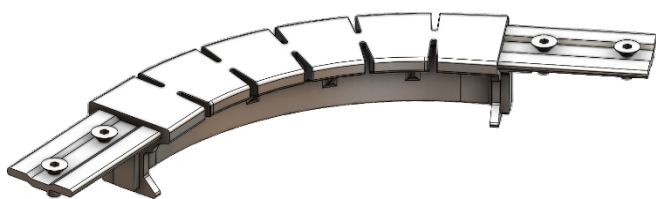


Ángulo fijo de 90° para los carros R50 y R52. Los carros R53 y R54 no son compatibles con este tipo de raíl. Este componente está fabricado en acero inoxidable 304 + pintura epoxi.

Puede instalarse en posición de suelo. Los ángulos típicos superior e inferior se producen combando el raíl.

ANGULO AJUSTABLE

REF.: A0014126 (R13)

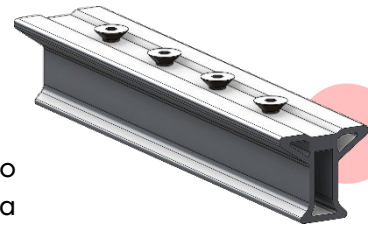


Ángulo ajustable que permite modificar el ángulo en +30° y -20° sobre una base de 120°. El ángulo se varía mediante una palanca con un elemento de raíl.

PIEZA PARA CONECTAR 2 RAÍLES ESTÁNDAR

REF.: A0014127 (R20)

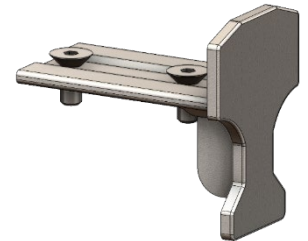
Eclisa de aluminio anodizado para conectar 2 raíles estándar.



TOPE FIJO

REF.: A0014129 (R21)

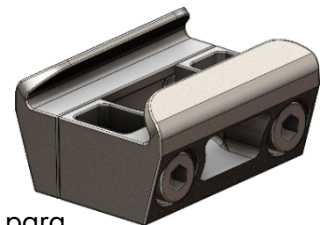
El tope fijo detiene los carros. Componentes de acero inoxidable 304 + pintura epoxi. **Este tope debe combinarse con un tornillo de bloqueo M10.**



FIJACIÓN DE RAIL

REF.: A0014133 (R25)

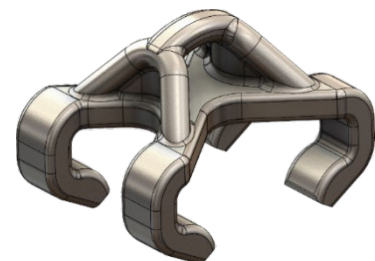
Fijación de raíl para montaje en soporte con un tornillo hexagonal de acero inoxidable M12 para fijación estándar.



CARRO ESTÁNDAR

REF.: A0014137 (R50)

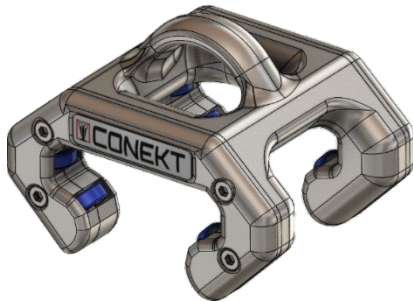
carro estándar de acero inoxidable 304. Esta carro puede utilizarse en posiciones de suelo, pared y techo. Esta carro está diseñada para raíles cortos. El usuario debe permanecer cerca del raíl para que la carro se deslice con suavidad.



LDV RAÍLES CONEKT

CARRO CON RUEDAS

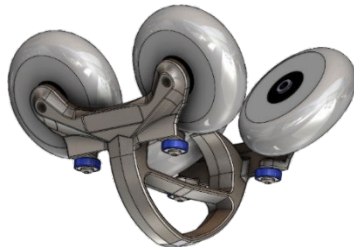
REF.: A0014139 (R52)



Carro de acero inoxidable 304 sobre ruedas. Esta carro puede utilizarse en posiciones de suelo, pared y techo. Esta carro tiene un muy buen deslizamiento gracias a sus 12 ruedas D15 y puede utilizarse con cualquier tipo de anticaída con bloqueo automático.

CARRO PARA CORDISTA

REF.: A0014140 (R53)



Carro de acero inoxidable 304 con 4 ruedas de 15 mm de diámetro y 4 ruedas de poliuretano con rodamiento de 76 mm de diámetro con rodamiento de bolas. Esta carro solo puede utilizarse en posición de techo. Esta carro es

muy deslizante, puede utilizarse con cualquier tipo de anticaída con bloqueo automático, y sirve para trabajos en suspensión.

Esta carro solo puede utilizarse en línea recta.

TIPO DE carro	Uso en posición:			Uso (con // en)			
	Suelo	Pared	Techo	ABA (Anticaídas con bloqueo automático)	Suspensión	Raíl curvo	Ángulo R10
R50	✓	✓	✓			✓	✓
R52	✓	✓	✓	✓*		✓	✓
R53			✓	✓	✓		

- Anticaídas con bloqueo automático ligero; para anticaídas pesados, utilice la carro R53.

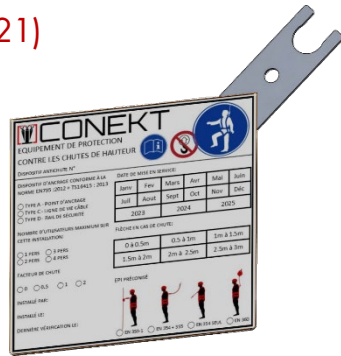
LDV RAÍLES CONEKT

10. MARCADO

El marcado de la línea de vida está vinculado principalmente al rótulo, **la ficha de identidad de la línea de vida:**

Placa de identificación de la línea de vida

REF.: A0014062 (S21)



Si no hay ningún rótulo cerca de la línea de vida, esta no debe utilizarse. El rótulo cumple los requisitos de marcado de la norma EN 365 y debe colocarse en el dispositivo de anclaje...

Ya completado:

- El nombre del fabricante es L'ECHELLE EUROPEENNE
- Una indicación que inste al usuario a leer las instrucciones de uso.

Información que se debe indicar obligatoriamente en relación con la norma EN 365:

- El número, tipo de equipo y año del documento al que se ajusta el producto: EN 795:2012 y TS16415:2013 tipo D
- El número máximo de usuarios (hasta 4)
- La fecha de recepción.
- La fecha de la última inspección.

Información adicional

- La fecha de instalación.
- Y el tipo de EPI recomendado por el instalador.
- El nombre del instalador

Además, en cada componente de la línea de vida está indicado:

- El nombre del fabricante

- La referencia de la pieza
- El número de lote del componente
- La referencia de la norma
- Pictograma que insta a leer las instrucciones

Letrero que se colocará en el punto de acceso

REF.: A0014061 (S20)



Se coloca en el punto de acceso y advierte del riesgo de caída y de la necesidad de llevar un arnés desde esta zona.

Se debe completar:

- El tipo de anclaje.
- El factor de caída.
- El número máximo de usuarios (hasta 4).
- El tipo de EPI recomendado.
- El nombre del instalador y la fecha de instalación.
- El nombre del verificador (verificación inicial) y la fecha de recepción.
- El nombre del verificador (última verificación periódica) y la fecha de esta verificación.

LDV RAÍLES CONEKT

11. MONTAJE DE LA LÍNEA DE VIDA DE RAÍL CONEKT

Las líneas de vida CONEKT se instalan principalmente con tornillería de acero inoxidable de clase 50 (generalmente, tornillería M12). Los pares de apriete que deben aplicarse son los siguientes:

- **Tornillos de acero inoxidable M8 - 50 : 20 Nm**
- **Tornillos de acero inoxidable M12 - 50 : 35 Nm**
- **Tornillos de acero inoxidable M16 - 50 : 80 Nm**

En general, suministramos arandelas grower, pero en entornos sujetos a vibraciones, **debe añadirse además una contratuerca.**

Recordatorio: la arandela grower se coloca entre la cabeza del tornillo y la arandela plana.

Si se almacenan antes de la instalación, los componentes deben guardarse en un lugar limpio y seco. Si se transportan, los componentes deben protegerse para evitar que se aplasten o golpeen.

Las fijaciones de los raíles deben instalarse sobre soportes con resistencia suficiente para soportar un anclaje anticaídas de tipo D (1500 daN en la dirección de la caída para 4 personas).

El ángulo máximo autorizado con respecto a la horizontal es de 5°.

a. Montaje de raíles estándar.

Reglas de montaje principales para raíl estándar en posición de tejado:

- **Distancia máxima de centro a centro de 6 m.**
- **Vano máximo de 200 mm.**
- **Se deben instalar fijaciones dobles en el extremo del raíl si el último vano es superior a 5 m.**
- **Fijaciones antes y después de los elementos curvos y los elementos de ángulo R10 y R13. (Menos de 350 mm)**

- **Coloque un tornillo M10 en la parte inferior del raíl, además de los topes, para evitar que el raíl se deslice en el extremo.**

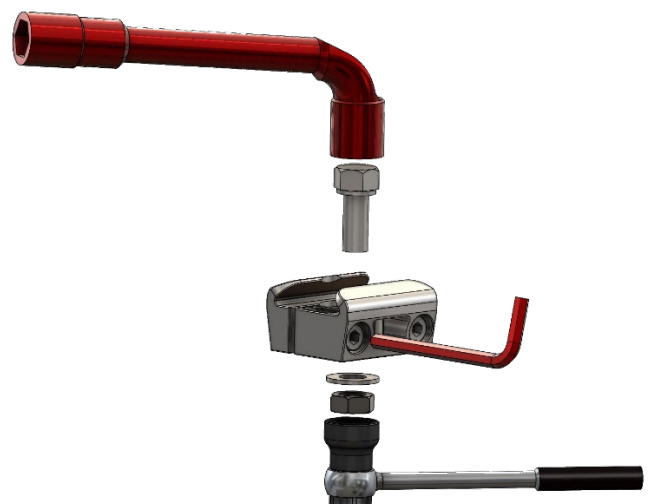


Reglas de montaje principales para raíl estándar en posición de techo:

- **Distancia máxima de centro a centro de 4 m.**
- **Vano máximo de 200 mm.**
- **Sin ángulo R10 o R13**

Colocación de las fijaciones de raíl:

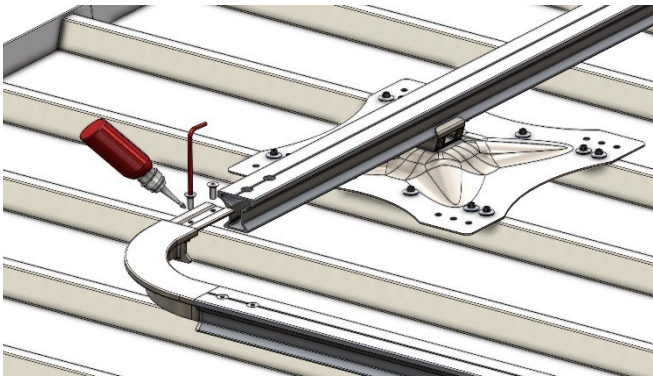
El ejemplo utilizado en estas instrucciones de instalación es una instalación en un tejado de acero.



Afloje las fijaciones estándar R25 con una llave hexagonal de 6 mm y atornille la fijación del raíl al soporte con una llave de carraca con vaso de 19 mm y una 2ª llave de 19 mm. Coloque la fijación del raíl con un tornillo de acero inoxidable M12 de longitud suficiente. Los pernos deben tener un sistema antiaflojamiento. CONEKT suministra una arandela grower. Apriete el tornillo con el par de apriete correcto.

LDV RAÍLES CONEKT

Montaje de los raíles y del ángulo R10:

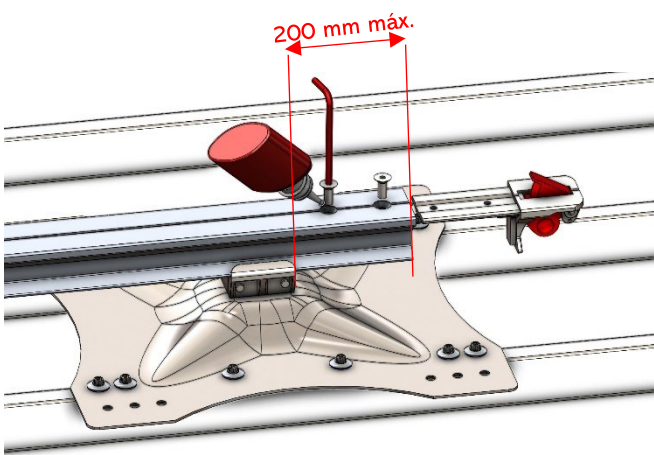


Coloque el raíl en las fijaciones y encájelo en la pieza de ángulo R10.

Aplique fijador de roscas a las roscas y fije el raíl en la pieza angular con 4 tornillos M8, utilizando una llave hexagonal de 5 mm.

La eclisa del raíl R20 se monta de la misma manera.

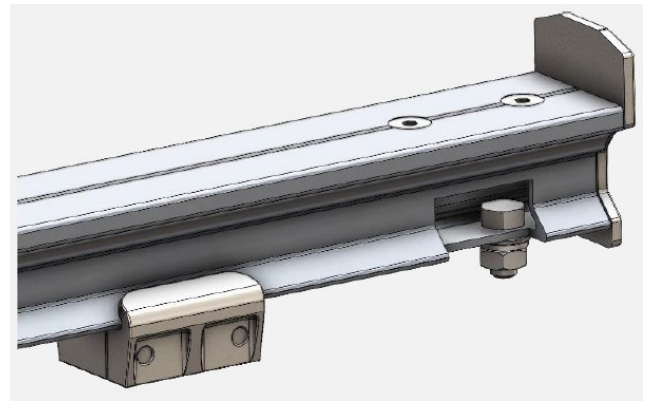
Montaje de los topes R21 y R22:



En el extremo del raíl, el voladizo debe ser inferior a 200 mm.

Debe colocarse un tornillo de bloqueo M10 en la parte inferior del raíl, a 35 mm del extremo del raíl para evitar que este se deslice en la fijación R25.

Aplique fijador de roscas a las roscas y fije el raíl en el tope con 2 tornillos M8, utilizando una llave hexagonal de 5 mm.



Finalización e inspección del montaje:

Una vez finalizado el montaje:

- Deslice los carros en el raíl.
- Apriete los tornillos con el par correcto mediante una llave dinamométrica
- Pruebe el funcionamiento de los carros.

Instalación de los rótulos

Los rótulos pueden pegarse o fijarse con tornillos autoperforantes o remaches.

El pequeño rótulo S21 debe colocarse en la línea de vida. Este es su carné de identidad.



Proporciona a los usuarios toda la información que necesitan, incluido el número de personas por línea de vida, la fecha de la última inspección y el EPI recomendado.

El rótulo S20 debe colocarse en el punto de acceso a la línea de vida:

- El nombre del instalador
- El número máximo de usuarios (4 personas)
- La fecha de instalación.
- La fecha de recepción.
- Y el tipo de EPI recomendado por el instalador.



La fecha de la última inspección periódica figura en el rótulo, abajo a la derecha.

LDV RAÍLES CONEKT

12. Documentación que se debe proporcionar tras una instalación

Para el usuario, la documentación de instalación constituye la prueba de que la instalación se ha realizado correctamente. Además, sirve como base esencial para el examen posterior del dispositivo de anclaje, ya que en muchos casos los dispositivos de anclaje no son visibles ni accesibles.

Tras la instalación, deben enviarse copias de la documentación de instalación al usuario. Esta documentación deberá conservarse en el edificio para posteriores evaluaciones del sistema de anclaje.

14

La documentación de instalación debe contener, al menos, la siguiente información:

- la dirección y ubicación de la instalación;
- el nombre y la dirección de la empresa que realizó la instalación;
- el nombre de la persona responsable de la instalación;
- identificación del producto (fabricante del dispositivo de anclaje, tipo, modelo/artículo);
- el dispositivo de fijación (fabricante, producto, fuerzas de tracción y transversales admisibles);
- el plano esquemático de la instalación, por ejemplo del tejado, e información relevante para el usuario, como la posición de los puntos de anclaje (por ejemplo, relevante en caso de nieve).

Este plano esquemático debe fijarse en el edificio de forma que sea visible o esté disponible para todos (por ejemplo, en el punto de acceso al tejado). (Ver la figura A.1).

Es conveniente que las observaciones realizadas por el instalador responsable estén firmadas por él y certifiquen, como mínimo, que el dispositivo de anclaje:

- se ha instalado de acuerdo con las instrucciones de instalación del fabricante;
- se ajusta al plan;
- se ha fijado en el soporte especificado;
- se ha fijado según lo especificado (por ejemplo, número de tornillos, materiales correctos, posición/ubicación correcta);
- se ha puesto en servicio de acuerdo con la información suministrada por el fabricante;
- se ha suministrado con información/documentación fotográfica, especialmente cuando las fijaciones (por ejemplo, pernos) y el soporte subyacente ya no son visibles una vez finalizada la instalación. El siguiente diagrama muestra un ejemplo de plan de instalación.

Cuando se vayan a fotografiar varios puntos de anclaje para su identificación, se recomienda marcar los dispositivos de anclaje con números y que esta numeración se incorpore a los registros de inspección de los dispositivos de anclaje y al plano de planta de la zona de instalación.

LDV RAÍLES CONEKT

Plan schématique de l'installation

Bâtiment/Structure	
Adresse :	N° de commande :
Remarques :	Type de commande :
	Forme du toit :
	Dispositif d'ancrage :
Client	
Nom :	Contact :
Adresse :	N° de téléphone :
Installateur	
Nom :	Chef installateur :
Adresse :	N° de téléphone :
Dispositif d'ancrage	
Fabricant :	
Identification du modèle/type :	
Composant du bâtiment	
Composant 1 : par exemple plafond en béton	Épaisseur minimale : par exemple : 250 mm
Composant 2 : par exemple poteau en béton	Épaisseur minimale : par exemple : 500 mm
Matériau de construction : par exemple béton armé	Qualité : par exemple : C25/30

Fixations/Goujons

Données relatives aux
 fixations
 Données non requises si fixation traversante
 Situation réelle :

Diamètre du trou foré : _____ mm
 Profondeur du trou foré : _____ mm
 Couple : _____ Nm

Distance de bord Cx : _____ Cy: _____
 Espacement axial Sx : _____ Sy: _____

Type: _____
 Matériel : _____
 Distance min. du bord (c) : _____
 Espacement axial min. (s) : _____
 Épaisseur min. du composant : _____
 Résistance à la traction admissible : _____
 Force de rupture admissible : _____

Remarques : _____

Méthode de forage : Marteau Rotatif Clé dynamométrique
 Dispositif d'essai : Nettoyage du trou foré Dispositif d'essai des fixations

Choc Système oui non
 Humide oui non

LISTE DE CONTRÔLE :

- Substrat sauf exception (aucun doute sur la capacité)
- Installation conforme aux instructions du fabricant
- Fixations recommandées utilisées
- Toutes les fixations photographiées avec numéro d'identification.
- Fixations visibles
- Plan d'installation apposé sur le site
- Immobilisation des vis par technique de fixation traversante
- Informations complémentaires

Plan au sol du toit

Force d'arrachement (kN), couple requis (Nm) ?

Point d'ancrage 1	Point d'ancrage 5	Point d'ancrage 9	Point d'ancrage 13
Point d'ancrage 2	Point d'ancrage 6	Point d'ancrage 10	
Point d'ancrage 3	Point d'ancrage 7	Point d'ancrage 11	
Point d'ancrage 4	Point d'ancrage 8	Point d'ancrage 12	

Fixations supplémentaires : _____
 Remarques du chef installateur : _____

Date : _____ Signature: _____



LDV RAÍLES CONEKT

13. Hoja de control.

Esta hoja de control se utiliza para inspeccionar la línea de vida CONEKT, así como la mayoría de las líneas de vida del mercado francés.

a. Inspección inicial:

La inspección de una instalación anticaída, como una línea de vida, consiste en comprobar los siguientes elementos:

- Comprobación del expediente de trabajo completado y de las instrucciones de uso y montaje de las líneas de vida y los anclajes instalados.
- Comprobación de las recomendaciones de EPI anticaídas que se deben utilizar con estos anticaídas,
- Comprobación de que la instalación se ha realizado de acuerdo con las instrucciones del fabricante.
- Verificación (a veces mediante pruebas de resistencia) de la estructura de soporte, las fijaciones (a veces utilizando un extractómetro), las fijaciones especiales (postes o platinas), los engarces, los aprietes (utilizando una llave dinamométrica), la tensión de los cables, las soldaduras, etc. (de conformidad con la norma EN 795-2012).
- Análisis de las justificaciones técnicas: nota de cálculo para interfaces o construcción metálica (SEGÚN Eurocódigo 3), validación de la estructura de soporte, expediente de trabajo completado, etc.
- Pruebas funcionales realizadas por técnicos cualificados.

b. Inspección periódica:

Quando se realiza una inspección periódica y la inspección inicial se ha llevado a cabo de acuerdo con las recomendaciones anteriores, la inspección consiste principalmente en comprobar el expediente de trabajo completado, el estado de la línea de vida, la señalización y la estructura de soporte, si es accesible.

c. Documentos de referencia:

En cuanto a la normativa, los documentos en los que basamos nuestras inspecciones iniciales y periódicas son:

- Artículo R 4224-17 del Código del Trabajo francés.
- La norma EN 795:2012 y TS16415:2013 tipo D
- Recomendación R430.

Durante una inspección (inicial o periódica), el cliente o instalador debe enviar al verificador:

- El expediente de trabajo completado (provisional o definitivo)
- Las instrucciones técnicas de los componentes que se han de inspeccionar.

LDV RAÍLES CONEKT

d. Verificación del sistema anticaída:

HOJA DE CONTROL DE LA LÍNEA DE VIDA		
Propietario:	Instalador:	Inspector:
Nombre:	Nombre:	Nombre:
Código postal y localidad:	Código postal y localidad:	Código postal y localidad:
Fecha de comprobación:	Fecha de instalación:	Fecha de compra del material:

NÚMERO DE IDENTIFICACIÓN DEL SISTEMA ANTICAÍDA:				
TABLA DE VERIFICACIÓN				
1. DOCUMENTACIÓN		O	N	SO
1.1 Identificación del lugar de la instalación, la marca y el modelo del sistema, el nombre y la dirección de la empresa responsable de la instalación, el nombre del instalador y la fecha de la instalación. 1.2 Plano de instalación o disposición (identificando puntos de acceso, anclajes y líneas de vida). 1.3 Expedientes de trabajo completado. <ul style="list-style-type: none"> ○ Nota de cálculo de la línea de vida ○ Nota de cálculo de la estructura de soporte. ○ Certificado de conformidad con la norma NF EN 795. 1.4 Instrucciones de montaje. 1.5 Instrucciones de uso. 1.6 Certificado firmado por el instalador que acredite haber seguido todas las recomendaciones de instalación del fabricante, complementado con fotos de las pruebas, sobre todo cuando las fijaciones y el soporte subyacente ya no sean visibles. 1.7 Informe de recepción inicial. 1.8 Informe de inspección periódica anterior.				
2. LETRERO				
2.1 Identificación. (Presencia de rótulos correctos)				
3. ANCLAJE				
3.1 Los anclajes estructurales son de acero inoxidable y disponen de un sistema antiaflojamiento. 3.2 Aspecto general. Los anclajes químicos se han comprobado con un extractómetro (500 daN 15 s). Las fijaciones metálicas se han sometido a una prueba de par de apriete.				

LDV RAÍLES CONEKT

3.3 Aspecto de la estructura de soporte.				
4. LÍNEA DE VIDA DE RAÍL CONEKT				
<p>4.1 Los kits de fijación se han instalado de acuerdo con las normas de montaje. Consulte las instrucciones específicas.</p> <p>4.2 Las piezas móviles y el raíl no presentan defectos: corrosión, grietas, etc.</p> <p>4.3 El voladizo mide entre 100 y 200 mm en el raíl estándar y el XL.</p> <p>4.4 La distancia máxima entre 2 fijaciones es inferior a 5,9 m en la posición de tejado y a 4 m en la de techo.</p> <p>4.5 Los elementos de sujeción de los raíles se colocan en fijaciones conformes a la norma EN 795:2012 y TS16415:2013 tipo D, es decir, 1500 daN para 4 personas.</p> <p>4.6 Al menos 2 fijaciones están presentes en la línea de vida de raíl.</p> <p>4.7 Hay un tope en cada extremo del raíl.</p>				
5. PRUEBA				
<p>5.1 Pruebas de tracción de los anclajes estructurales instalados (si procede)</p> <p>5.2 Comprobación del apriete de los componentes instalados.</p>				

COMENTARIOS:			
VEREDICTO:		SÍ	NO
Los sistemas inspeccionados son aptos para el uso:			
Fecha de la próxima inspección:			

IDENTIFICACIÓN Y APROBACIÓN DEL INSPECTOR:

Nombre:

Dirección:

Aprobación del inspector:

El inspector no se hace responsable de posibles inexactitudes en la información relativa a la verificación histórica que debe realizar el usuario.

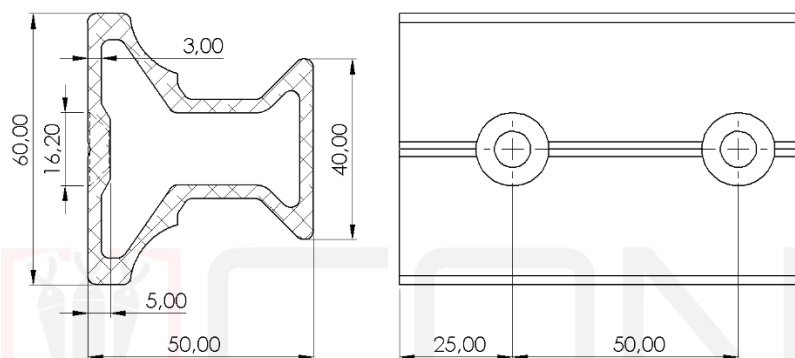
LDV RAÍLES CONEKT

14. CARACTERÍSTICAS DE LOS PRODUCTOS

RAIL RECTO ALUMINIO LONGITUDES 3M O 6M

Referencia: A0014119 (R03) para 3 m

A0014121 (R06) para 6m



Descripción: el raíl CONEKT tiene un perfil en I cerrado que ofrece una gran rigidez a la flexión y la torsión.

Se ha añadido una forma redondeada bajo el ala principal para optimizar la circulación de las ruedas tipo AF76 85A en un ángulo de 40°. Este ángulo permite liberar las sujeciones del raíl.

El raíl se une a la eclisa, topes y cantoneras mediante 2 tornillos de cabeza fresada hexagonal hueca M8 de acero inoxidable 316

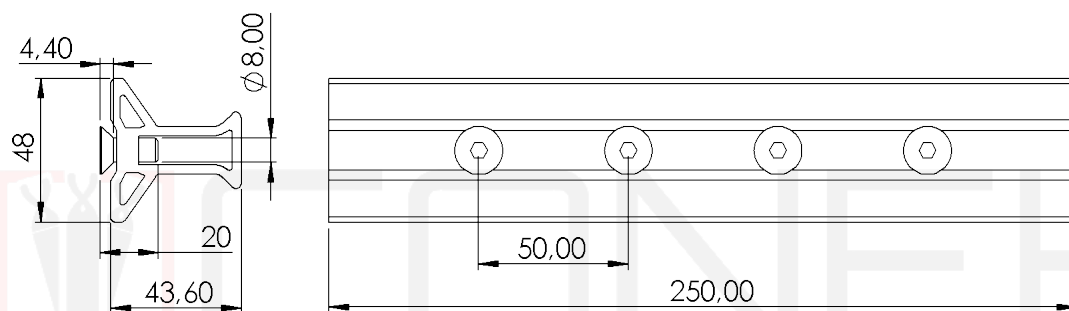


Composición:	Aleación 6063
Acabado:	Anodizado tipo OAD
Sección y longitud:	60*50 mm, 3 mm de grosor. Sección de 3 m y 6 m.
Homologación:	EN 795:2012 y TS16415:2013 tipo D
Peso:	2030 g / ml

PIEZA PARA CONECTAR 2 RAÍLES

Referencia: A0014127 (R20)

Descripción: eclisa de unión para conectar 2 raíles CONEKT estándar mediante 4 tornillos de cabeza fresada hexagonal hueca M8 de 20 mm de longitud de acero inoxidable 316.



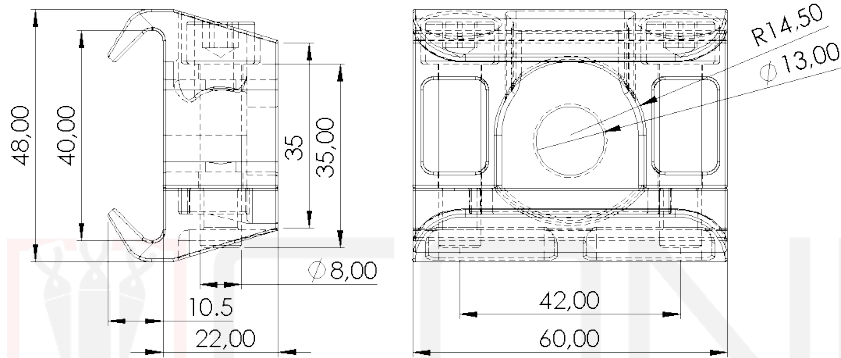
Composición:	Aleación 6063
Acabado:	Anodizado tipo OAD
Sección y longitud:	48*44 mm, 3 mm de grosor.
Homologación:	EN 795:2012 y TS16415:2013 tipo D
Peso:	440 g



LDV RAÍLES CONEKT

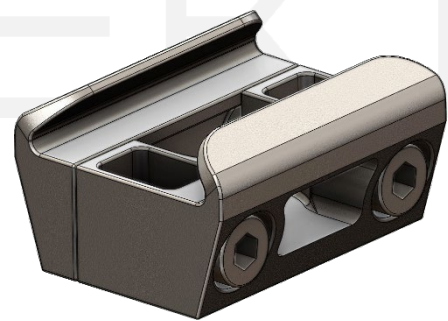
FIJACIÓN DE RAIL

Referencia: A0014133 (R25)



Descripción: fijación de rail para conectar los perfiles CONEKT estándar a la estructura de soporte mediante un tornillo M12 de 30 mm.

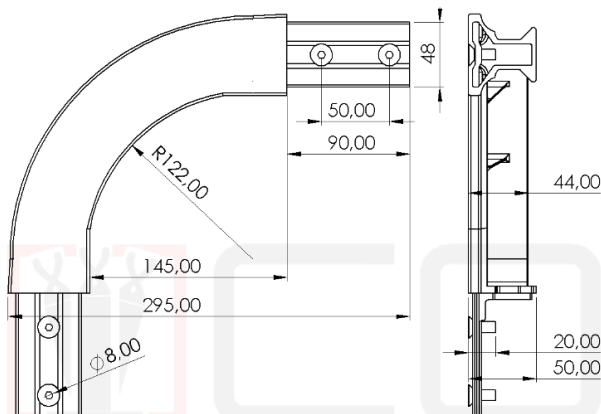
El rail se fija con 2 tornillos M8 de cabeza hexagonal hueca de 35 mm. Se pueden insertar 2 arandelas M8 intercaladas entre las 2 partes de la fijación para aliviar la presión y la dilatación térmica.



Composición:	Acero inoxidable 304
Acabado:	Pasivación + pintura epoxi
Tornillería asociada	2 tornillos de cabeza hexagonal hueca M8 de 35 mm + 2 arandelas M8
Homologación:	EN 795:2012 y TS16415:2013 tipo D
Peso:	400 g

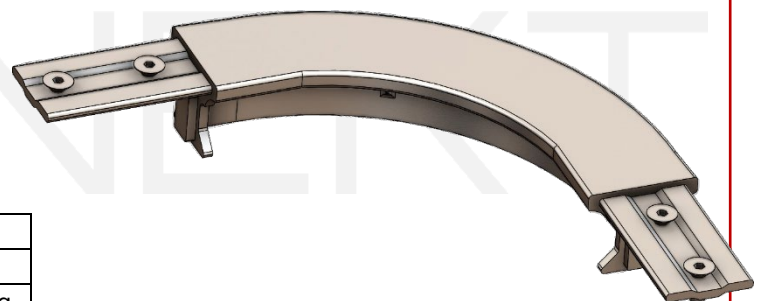
ANGULO 90°

Referencia: A0014123 (R10)



Descripción: ángulo fijo a 90° para conectar 2 raíles CONEKT estándar mediante 4 tornillos de cabeza fresada hexagonal hueca M8 de 20 mm de longitud de acero inoxidable 316.

Las carros R50 y R52 no son compatibles con este tipo de ángulo.



Composición:	Acero inoxidable 304
Acabado:	Pasivación + pintura epoxi
Tornillería asociada	4 tornillos de cabeza fresada hexagonal hueca M8 de acero inoxidable de 20 mm de longitud
Homologación:	EN 795:2012 y TS16415:2013 tipo D
Peso:	1650 g

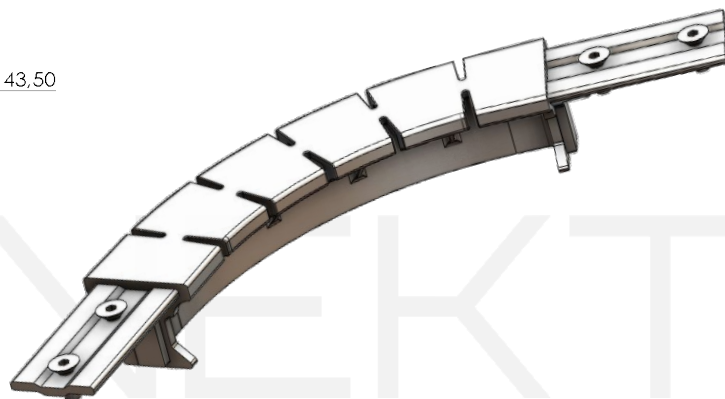
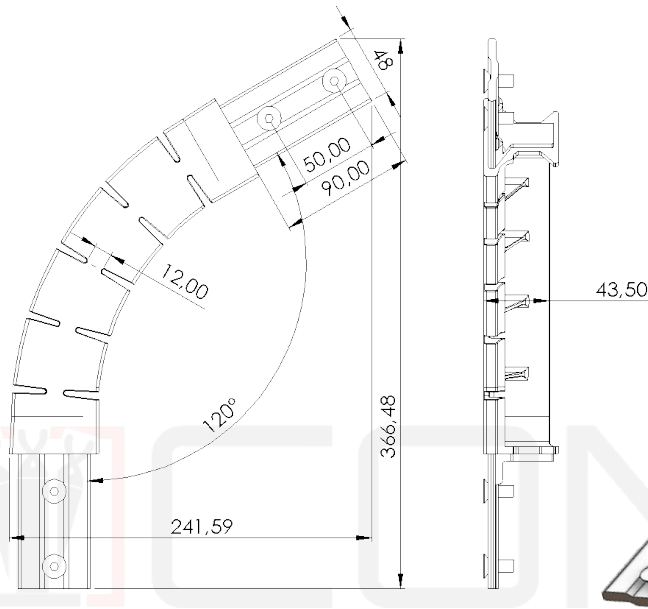
LDV RAÍLES CONEKT

ANGULO AJUSTABLE

Referencia: A0014126 (R13)

Descripción: Ángulo ajustable con una base de 120°. Una vez fijado a un raíl, cerca de una fijación, el ángulo puede ajustarse de 100° a 150°.

Las carros R50 y R52 no son compatibles con este tipo de ángulo.



22

Composición:	Acero inoxidable 304
Acabado:	Pasivación + pintura epoxi
Tornillería asociada:	4 tornillos de cabeza fresada hexagonal hueca M8 de acero inoxidable de 20 mm de longitud
Homologación:	EN 795:2012 y TS16415:2013 tipo D
Peso:	1550 g

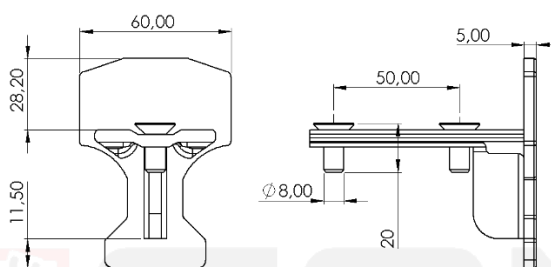
TOPE FIJO ESTÁNDAR

Referencia: A0014129 (R21)

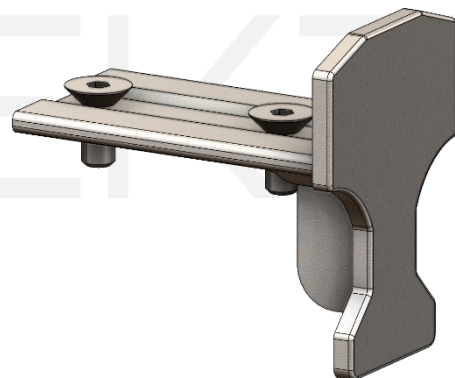
Descripción: tope extremo de acero inoxidable 304 con 2 tornillos M8 de cabeza fresada hexagonal hueca de 20 mm de largo.

Detiene el recorrido de las carros al final de la línea de vida.

Se asocia a un tornillo de bloqueo M10.



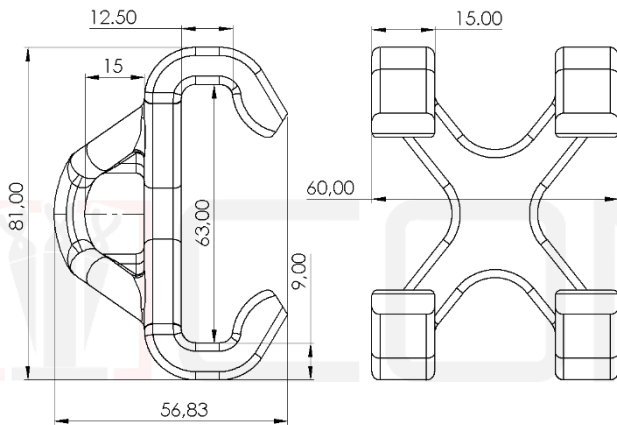
Composición:	Acero inoxidable 304
Acabado:	Pasivación + pintura epoxi
Tornillería asociada	2 tornillos de cabeza fresada hexagonal hueca M8 de acero inoxidable de 20 mm de longitud
Homologación:	EN 795:2012 y TS16415:2013 tipo D
Peso:	300 g



LDV RAÍLES CONEKT

CARRO ESTÁNDAR

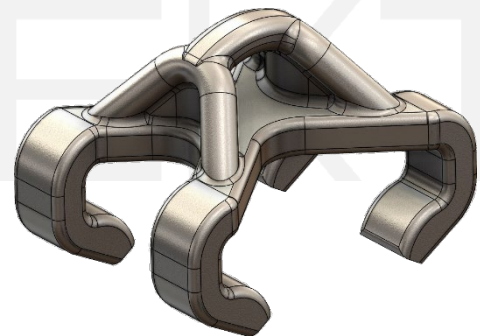
Referencia: A0014137 (R50)



Composición:	Acero inoxidable 304
Acabado:	Pasivación
Resistencia a la rotura:	1450 daN
Homologación:	EN 795 :2012 tipo D
Peso:	400 g

Descripción: carro simple de acero inoxidable 304. Esta carro puede utilizarse en posiciones de suelo, pared y techo.

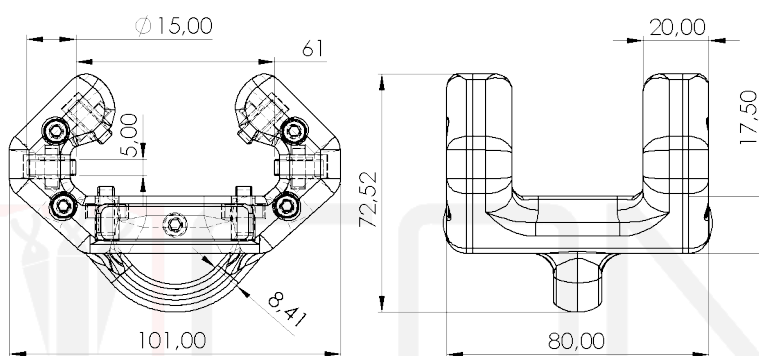
Esta carro está diseñada para raíles cortos. El usuario debe permanecer cerca del raíl para que la carro se deslice con suavidad.



23

CARRO CON RUEDAS

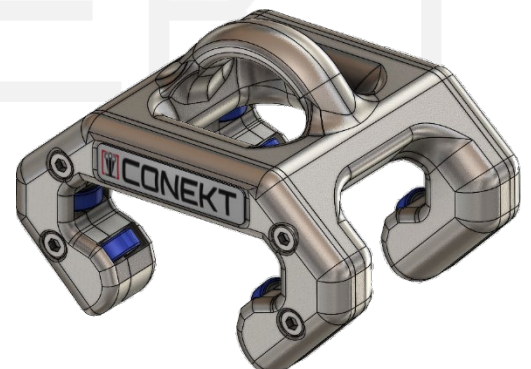
Referencia: A0014139 (R52)



Composición:	Acero inoxidable 304
Acabado:	Pasivación
Resistencia a la rotura:	1600 daN
Homologación:	EN 795 :2012 tipo D
Peso:	1100 g

Descripción: carro sobre ruedas R52 de acero inoxidable 304. Esta carro puede utilizarse en posiciones de suelo, pared y techo.

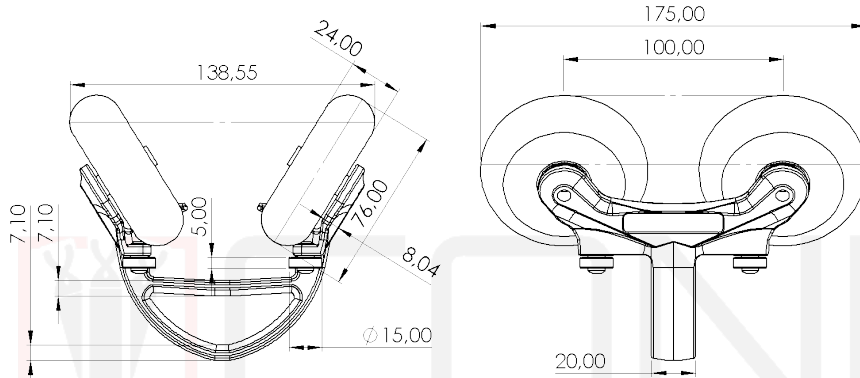
Esta carro tiene un muy buen deslizamiento gracias a sus 12 ruedas D15 y puede utilizarse con cualquier tipo de anticaída con bloqueo automático.



LDV RAÍLES CONEKT

CARRO PARA CORDISTA

Referencia: A0014140 (R53)



Composición:	Acero inoxidable 304
Acabado:	Pasivación + pintura epoxi
Resistencia a la rotura:	1500 daN
Homologación:	NF EN795 :2012 tipo D
Peso:	1200 g

Descripción: carro R53 de acero inoxidable 304 con 4 ruedas de 15 mm de diámetro y 4 ruedas de poliuretano de 76 mm de diámetro con rodamiento de bolas. Esta carro solo puede utilizarse en posición de techo.

Esta carro es muy deslizante, puede utilizarse con cualquier tipo de anticaída con bloqueo automático, y sirve para trabajos en suspensión.

Esta carro solo puede utilizarse en línea recta.

